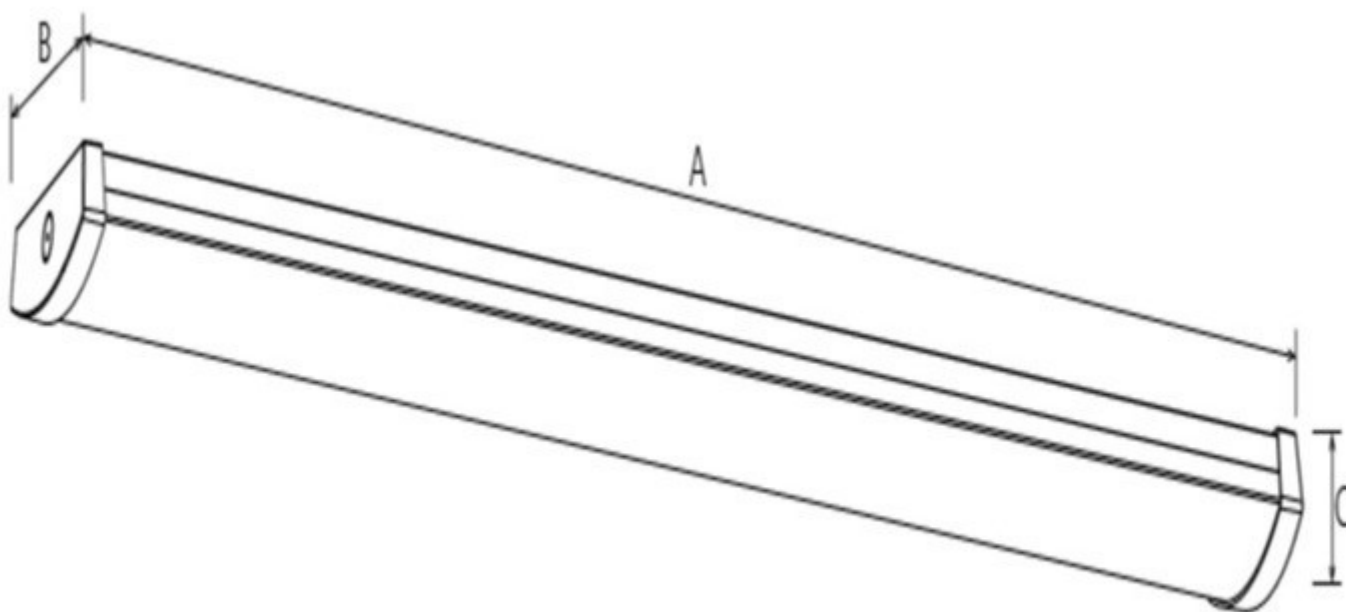


Monteringsanvisning

# Asennusohje

## Yleisvalaisin YLVA



# Turvallisuusohje | Säkerhethjälp

**HUOM! VALAISIMEN KYTKENNÄN SÄHKÖVERKKOON SAA TEHDÄ VAIN AMMATTITAITOINEN SÄHKÖASENTAJA!** Tämä asennusohje on säilytettävä ja sen on oltava käytössä asennuksessa ja huollossa,

**OBS! ARMATUR ANSLUT TILL ELNÄTVERK KAN BARA GÖRA EN PROFESSIONELL ELEKTRIKER!** Denna installationsmanual måste behållas och måste användas för installation och underhåll.

Perusvarotoimenpiteitä on aina noudatettava asennettaessa, mukaan lukien seuraavat / Grundläggande säkerhetsåtgärder bör alltid följas vid installation, inklusive följande:

1. Lue kaikki ohjeet / Läs alla instruktioner.
2. Asennusta varten vain lisensoitu sähköasentaja / Licensierad elektriker endast för installation.
3. Varmista aina, että virta on pois päältä ja liitin on jäähtynyt, ennen kuin teet mitään huoltoa, puhdistusta tai asennusta / Se alltid till att strömmen är AV och beslaget har svalnat innan du utför underhåll, rengöring eller justering av montering.
4. Älä asenna valaisinta lämmönlähteen lähelle / Installera inte någon armatur nära värmekällan.
5. Älä ylitä nimellistä syöttöjännitettä tai virtaa / Överskrid inte den nominella matningsspänningen eller strömstyrkan.
6. Varmistaaksesi, ettei liitântä ole vahingoittunut tai vahingoitu, varmista, että virtajohto ja ruuvit ovat kunnolla kiinni ennen virran kytkemistä / För att undvika skada eller skada på montering, se till att strömkabeln och skruvarna är säkra innan du ansluter strömmen.

## Asennus | Montering

Katkaise virransyöttö ennen asennuksen aloittamista. Lue ohjeet ja tarkista, että sinulla on kaikki työkalut ja lisälaitteet, jotta asennus onnistuisi / Koppla bort strömförsörjningen innan installationen påbörjas. Läs anvisningarna och kontrollera att du har alla verktyg och tillbehör som behövs för att slutföra installationen.

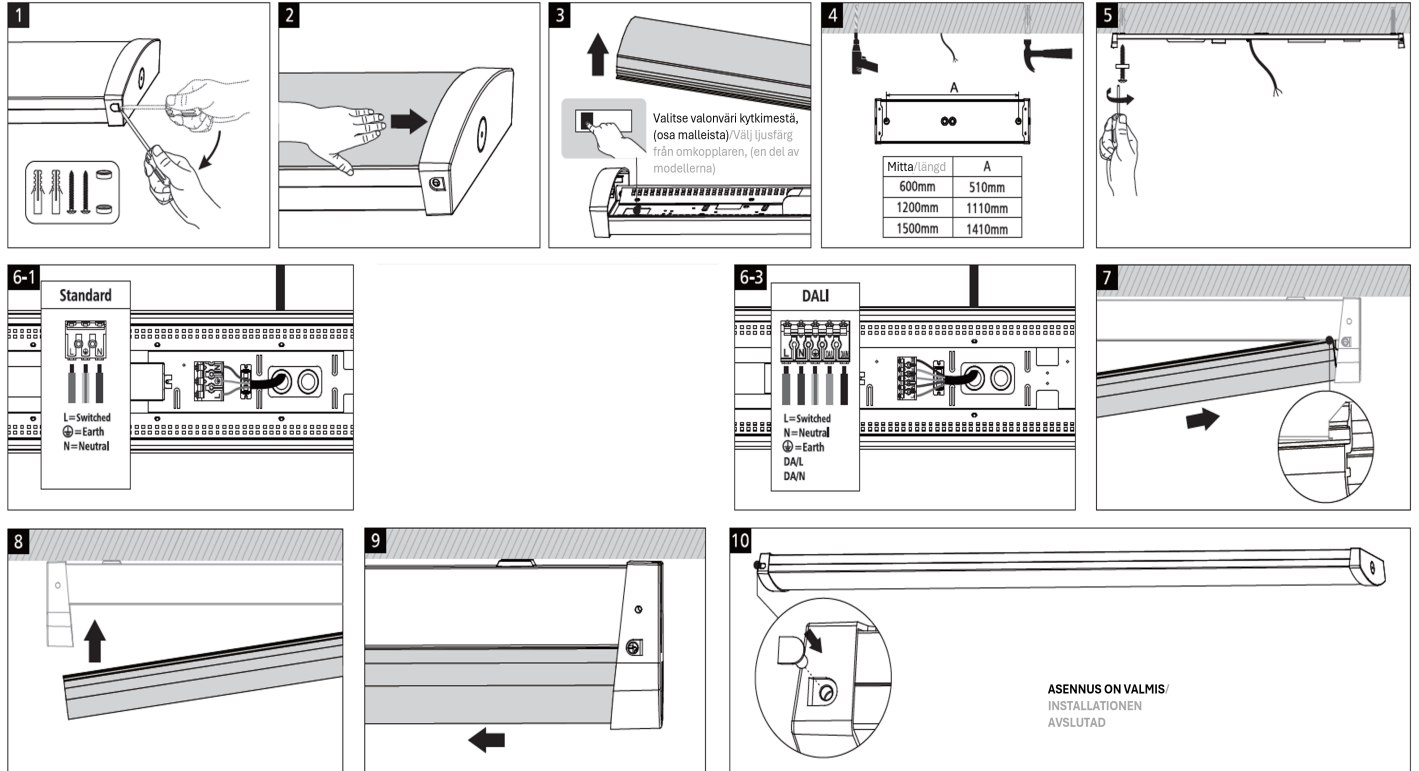
### VAROITUS / VARNING

1. Katkaise virta ennen asennusta / Stäng av innan installationen.
2. Kytke virta vain asennuksen ja tarkistuksen jälkeen / Slå på strömmen först efter installation och revidering.
3. Ammattimainen sähköasentaja vain asennusta ja huoltoa varten / Professionell elektriker endast för installation och underhåll.



Katkaise jännite  
Stäng av spänningen

## Asennusohje/Installations instruktioner:



## Tekniset tiedot/Teknisk information

|                            |  |  |  |
|----------------------------|--|--|--|
| <b>Tuotekoodi</b>          | 53193  | 53194  | 53195  |
| <b>Valonväri</b>           | 3000K, 4000K, 5700K  | 3000K, 4000K, 5700K  | 4000K  |
| <b>Teho</b>                | 10W/13W/16W/20W  | 20W/24W/35W/40W  | 40W/45W/50W/55W                                    |
| <b>Avauskulma</b>          | 110°   | 110°   | 110°   |
| <b>Kotelointiluokka</b>    | IP44   | IP44   | IP44   |
| <b>Valon määrä</b>         | 10W: 1250-1400lm, 13W: 1650-1800lm, 16W: 2000-2200lm, 20W: 2550-2750lm | 20W: 2550-2750lm, 24W: 3050-3350lm, 35W: 4500-4850lm, 40W: 5200-5600lm | 40W: 5600lm, 45W: 6300lm, 50W: 7000lm, 55W: 7700lm |
| <b>Värintoisto</b>         | CRI>80   | CRI>80   | CRI>80   |
| <b>Jännite</b>             | 220-240VAC 50/60Hz   | 220-240VAC 50/60Hz   | 220-240VAC 50/60Hz                                 |
| <b>Koko</b>                | 600x207x80mm   | 1200x148x50mm  | 1500x148x50mm                                      |
| <b>Himmennystapa</b>       | Ei himmennystä   | Ei himmennystä   | Ei himmennystä                                     |
| <b>Materiaali</b>          | Muovi  | Muovi  | Muovi  |
| <b>Käyttöikä</b>           | L90 50000h   | L90 50000h   | L90 50000h   |
| <b>Energialuokka</b>       | D  | D  | C  |
| <b>Käyttölämpötila min</b> | -30°C  | -30°C  | -30°C  |
| <b>Käyttölämpötila max</b> | 40°C   | 40°C   | 40°C   |
| <b>Suojausluokka</b>       | I  | I  | I  |
| <b>Valaisimen väri</b>     | Valkoinen  | Valkoinen  | Valkoinen  |

CE

RoHS

