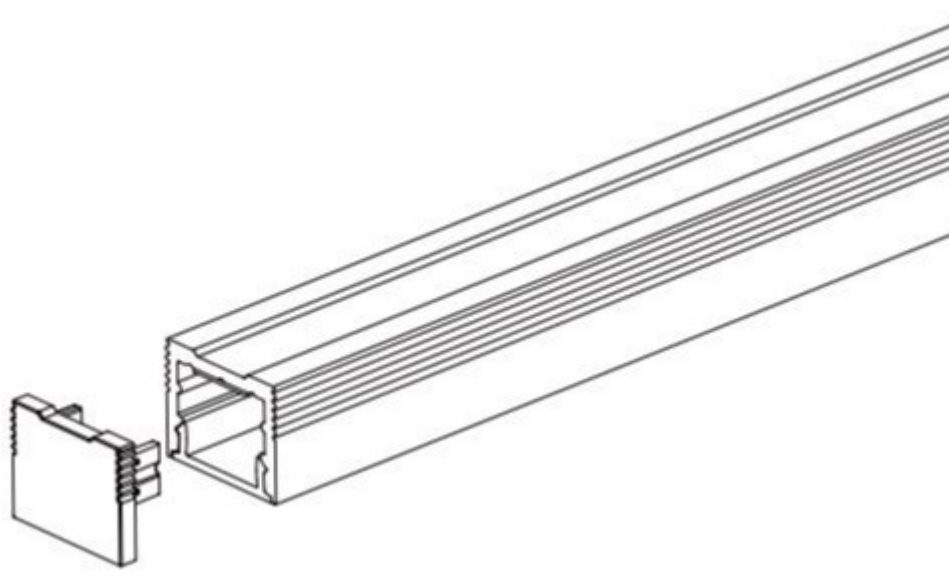


Monteringsanvisning

Asennusohje

Valmisvalaisin REDI



Turvallisuusohje | Säkerhethjälp

HUOM! VALAISIMEN KYTKENNÄN SÄHKÖVERKKOON SAA TEHDÄ VAIN AMMATTITAITOINEN SÄHKÖASENTAJA! Tämä asennusohje on säilytettävä ja sen on oltava käytössä asennuksessa ja huollossa,

OBS! ARMATUR ANSLUT TILL ELNÄTVERK KAN BARA GÖRA EN PROFESSIONELL ELEKTRIKER! Denna installationsmanual måste behållas och måste användas för installation och underhåll.

Perusvarotoimenpiteitä on aina noudatettava asennettaessa, mukaan lukien seuraavat / Grundläggande säkerhetsåtgärder bör alltid följas vid installation, inklusive följande:

1. Lue kaikki ohjeet / Läs alla instruktioner.
2. Asennusta varten vain lisensoitu sähköasentaja / Licensierad elektriker endast för installation.
3. Varmista aina, että virta on pois päältä ja liitin on jäähtynyt, ennen kuin teet mitään huoltoa, puhdistusta tai asennusta / Se alltid till att strömmen är AV och beslaget har svalnat innan du utför underhåll, rengöring eller justering av monteringen.
4. Älä asenna valaisinta lämmönlähteen lähelle / Installera inte någon armatur nära värmekällan.
5. Älä ylitä nimellistä syöttöjännitettä tai virtaa / Överskrid inte den nominella matningsspänningen eller strömstyrkan.
6. Varmistaaksesi, ettei liitännä ole vahingoittunut tai vahingoitu, varmista, että virtajohto ja ruuvit ovat kunnolla kiinni ennen virran kytkemistä / För att undvika skada eller skada på monteringen, se till att strömkabeln och skruvarna är säkra innan du ansluter strömmen.

Asennus | Montering

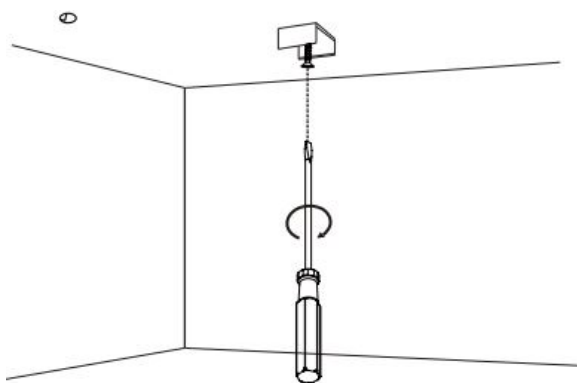
Katkaise virransyöttö ennen asennuksen aloittamista. Lue ohjeet ja tarkista, että sinulla on kaikki työkalut ja lisälaitteet, jotta asennus onnistuisi / Koppla bort strömförsörjningen innan installationen påbörjas. Läs anvisningarna och kontrollera att du har alla verktyg och tillbehör som behövs för att slutföra installationen.

VAROITUS / VARNING

1. Katkaise virta ennen asennusta / Stäng av innan installationen.
2. Kytke virta vain asennuksen ja tarkistuksen jälkeen / Slå på strömmen först efter installation och revidering.
3. Ammattimainen sähköasentaja vain asennusta ja huoltoa varten / Professionell elektriker endast för installation och underhåll.

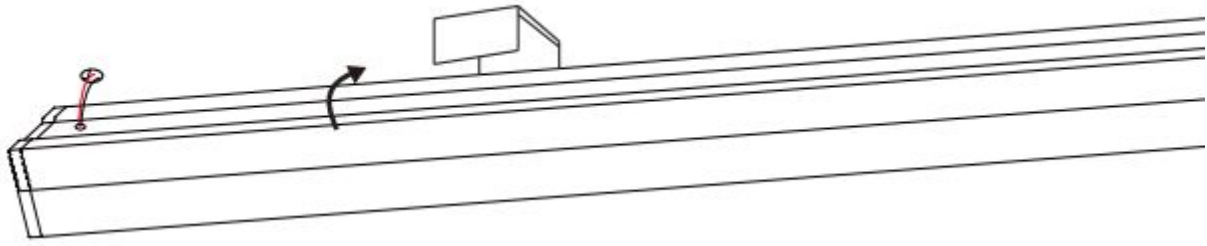


Vaihe 1 / Steg 1



Ruuvaa kannakkeet asennuspintaan / Skruva fast fästena på monteringsytan.

Vaihe 2 / Steg 2



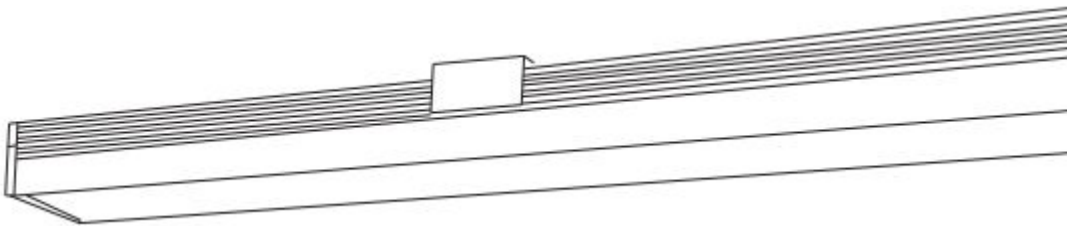
Painauta valaisin kannakkeisiin kiinni / Tryck fast lampan på fästena.

Vaihe 3 / Steg 3

Liitäntälaitte / Ballast  Led-valaisin / LED lampa

Liitä liitäntälaitteen ja valaisimen liittimet / Anslut kontakterna till ballasterna och lampan.

Vaihe 4 / Steg 4



Asennus on valmis. Kytke virta päälle / Installationen är klar. Sätt på strömmen.

Tekniset tiedot/Teknisk information

Tuotekoodi	511711, 511712	511721, 511722	511751, 511752, 511752-2	511742, 511741-2, 511742-2	511731, 511732, 511731-2, 511732-2
Valonväri	3000K, 4000K	3000K, 4000K	3000K, 4000K	3000K, 4000K	3000K, 4000K
Teho	9.75W	12.75W	17.25W	26.25W	33.75W
Kotelointiluokka	IP20	IP20	IP20	IP20	IP20
Valon määrä	-	3000K 1134lm, 4000K 1211lm	3000K 1535lm, 4000K 1638lm	3000K 2336lm, 4000K 2493lm	3000K 3003, 4000K 3206lm
Värintoisto	CRI>90	CRI>90	CRI>90	CRI>90	CRI>90
Jännite	24VDC	24VDC	24VDC	24VDC	24VDC
Koko	650x16x7mm	850x16x7mm	1150x16x7mm	1750x16x7mm	2250x16x7mm
Materiaali	Alumiini	Alumiini	Alumiini	Alumiini	Alumiini
Energialuokka	F	F	F	F	F
Suojausluokka	III	III	III	III	III
Valaisimen väri	Hopea	Hopea	Hopea	Hopea	Hopea

