

Monteringsanvisning

Asennusohje

SUNI Langaton nappi himmennin katkaisija pinta-asennettava



Turvallisuusohje | Säkerhethjälp

HUOM! VALAISIMEN KYTKENNÄN SÄHKÖVERKKOON SAA TEHDÄ VAIN AMMATTITAITOINEN SÄHKÖASENTAJA! Tämä asennusohje on säilytettävä ja sen on oltava käytössä asennuksessa ja huollossa,

OBS! ARMATUR ANSLUT TILL ELNÄTVERK KAN BARA GÖRA EN PROFESSIONELL ELEKTRIKER! Denna installationsmanual måste behållas och måste användas för installation och underhåll.

Perusvarotoimenpiteitä on aina noudatettava asennettaessa, mukaan lukien seuraavat / Grundläggande säkerhetsåtgärder bör alltid följas vid installation, inklusive följande:

1. Lue kaikki ohjeet / Läs alla instruktioner.
2. Asennusta varten vain lisensoitu sähköasentaja / Licensierad elektriker endast för installation.
3. Varmista aina, että virta on pois päältä ja liitin on jäähtynyt, ennen kuin teet mitään huoltoa, puhdistusta tai asennusta / Se alltid till att strömmen är AV och beslaget har svalnat innan du utför underhåll, rengöring eller justering av monteringen.
4. Älä asenna valaisinta lämmönlähteen lähelle / Installera inte någon armatur nära värmekällan.
5. Älä ylitä nimellistä syöttöjännitettä tai virtaa / Överskrid inte den nominella matningsspänningen eller strömstyrkan.
6. Varmistaaksesi, ettei liitintä ole vahingoittunut tai vahingoitu, varmista, että virtajohto ja ruuvit ovat kunnolla kiinni ennen virran kytkemistä / För att undvika skada eller skada på monteringen, se till att strömkabeln och skruvarna är säkra innan du ansluter strömmen.

Asennus | Montering

Katkaise virransyöttö ennen asennuksen aloittamista. Lue ohjeet ja tarkista, että sinulla on kaikki työkalut ja lisälaitteet, jotta asennus onnistuisi / Koppla bort strömförsörjningen innan installationen påbörjas. Läs anvisningarna och kontrollera att du har alla verktyg och tillbehör som behövs för att slutföra installationen.

VAROITUS / VARNING

1. Katkaise virta ennen asennusta / Stäng av innan installationen.
2. Kytke virta vain asennuksen ja tarkistuksen jälkeen / Slå på strömmen först efter installation och revidering.
3. Ammattimainen sähköasentaja vain asennusta ja huoltoa varten / Professionell elektriker endast för installation och underhåll.

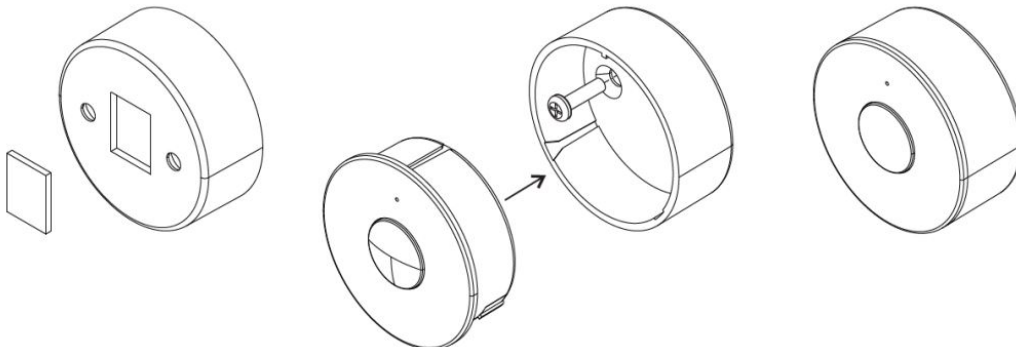


Kaukosäätimen asennus seinään / Installera fjärrkontrollen på väggen

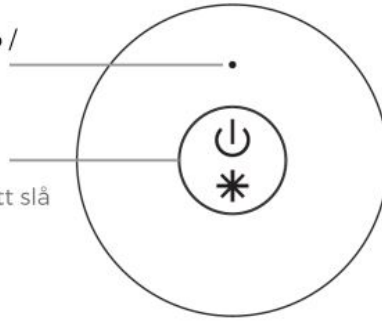
1. Kiinnitä magneetti kanteen /
Fäst magneten på locket

2. Kiinnitä kansi ruuveilla /
Fäst skyddet med skruvarna

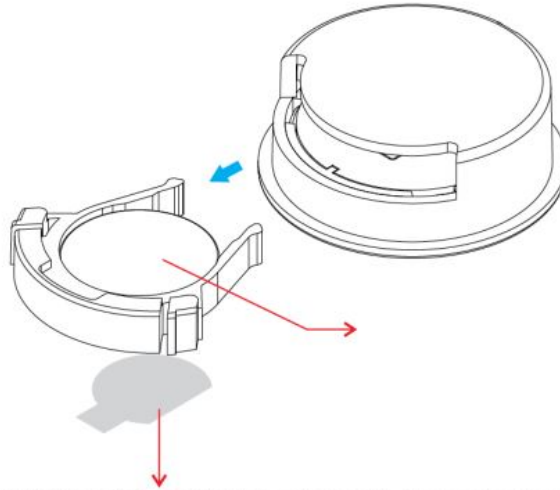
3. Aseta kaukosäädin kanteen /
Placera fjärrkontrollen på locket



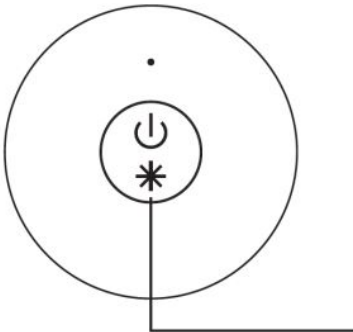
LED-merkkivalo /
LED-indikator



Napsauta kytkeäksesi päälle / pois päältä,
Paina ja pidä painettuna lisätäksesi /
vähentääksesi valon voimakkuutta / Klicka för att slå
på / av, Tryck och håll ner för att öka /
minska ljusintensiteten



Ennen ensimmäistä käyttöä, poista patterin suojamuovi / Innan batteriet
används först, ta bort batterilocket.



Vaihe 1: Kytke RF-vastaanotin kytkentäkaavion mukaisesti (katso kohta RF-vastaanottimen ohje,
jonka kanssa haluat muodostaa parin) / Steg 1: Anslut RF-mottagaren enligt kopplingschemat
(se avsnitt RF-mottagarinstruktion du vill koppla ihop med).



Vaihe 2: Napsauta RF-vastaanottimen "Learning Key" -painiketta tai käynnistä vastaanotin
kolme kertaa jatkuvasti asettaaksesi pariliitostilaan / Steg 2: Klicka på "Learning Key" -knappen
på RF-mottagaren eller slå på mottagaren tre gånger kontinuerligt för att gå in i parningsläge

Vaihe 3: Napsauta kaukosäätimen painiketta, RF-vastaanottimeen kytkettyjen led-valojen
välkkyminen kerran tarkoittaa, että vastaanotin on paritettu kauko-ohjaimen kanssa
onnistuneesti / Steg 3: Klicka på knappen på fjärrkontrollen, LED-lampor anslutna till RF-
mottagaren flimmer en gång betyder att mottagaren är parad med fjärrkontrollen
framgångsrikt.

Huom: yksi vastaanotin voidaan yhdistää enintään 8 kaukosäätimeen.

Obs: En mottagare kan anslutas till upp till 8 fjärrkontroller.

Tekniset tiedot/Teknisk information

Tuotekoodi	43128
Kotelointiluokka	IP20
Materiaali	Muovi
Käyttölämpötila min	0°C
Käyttölämpötila max	40°C
Suojausluokka	III

