

Monteringsanvisning

# Aseennusohje

## SUNI CCT LED-nauhan langaton vastaanotin



# Turvallisuusohje | Säkerhethjälp

HUOM! VALAISIMEN KYTKENNÄN SÄHKÖVERKKOON SAA TEHDÄ VAIN AMMATTITAITOINEN SÄHKÖASENTAJA! Tämä asennusohje on säilytettävä ja sen on oltava käytössä asennuksessa ja huollossa,

OBS! ARMATUR ANSLUT TILL ELNÄTVERK KAN BARA GÖRA EN PROFESSIONELL ELEKTRIKER! Denna installationsmanual måste behållas och måste användas för installation och underhåll.

Perusvarotoimenpiteitä on aina noudatettava asennettaessa, mukaan lukien seuraavat / Grundläggande säkerhetsåtgärder bör alltid följas vid installation, inklusive följande:

1. Lue kaikki ohjeet / Läs alla instruktioner.
2. Asennusta varten vain lisensoitu sähköasentaja / Licensierad elektriker endast för installation.
3. Varmista aina, että virta on pois päältä ja liitin on jäähtynyt, ennen kuin teet mitään huoltoa, puhdistusta tai asennusta / Se alltid till att strömmen är AV och beslaget har svalnat innan du utför underhåll, rengöring eller justering av monteringen.
4. Älä asenna valaisinta lämmönlähteen lähelle / Installera inte någon armatur nära värmekällan.
5. Älä ylitä nimellistä syöttöjännitettä tai virtaa / Överskrid inte den nominella matningsspänningen eller strömstyrkan.
6. Varmistaaksesi, ettei liitântä ole vahingoittunut tai vahingoitu, varmista, että virtajohto ja ruuvit ovat kunnolla kiinni ennen virran kytkemistä / För att undvika skada eller skada på monteringen, se till att strömkabeln och skruvarna är säkra innan du ansluter strömmen.

## Asennus | Montering

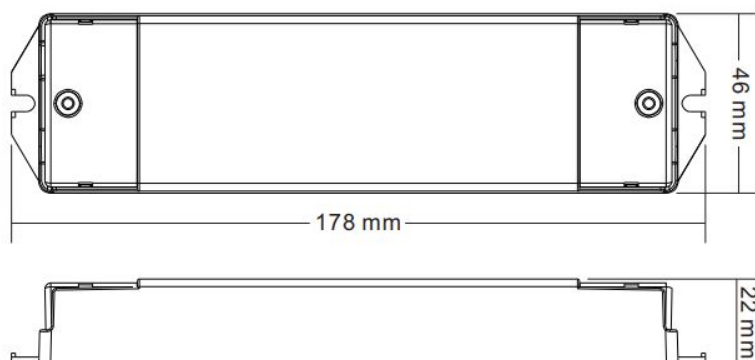
Katkaise virransyöttö ennen asennuksen aloittamista. Lue ohjeet ja tarkista, että sinulla on kaikki työkalut ja lisälaitteet, jotta asennus onnistuisi / Koppla bort strömförsörjningen innan installationen påbörjas. Läs anvisningarna och kontrollera att du har alla verktyg och tillbehör som behövs för att slutföra installationen.

### VAROITUS / VARNING

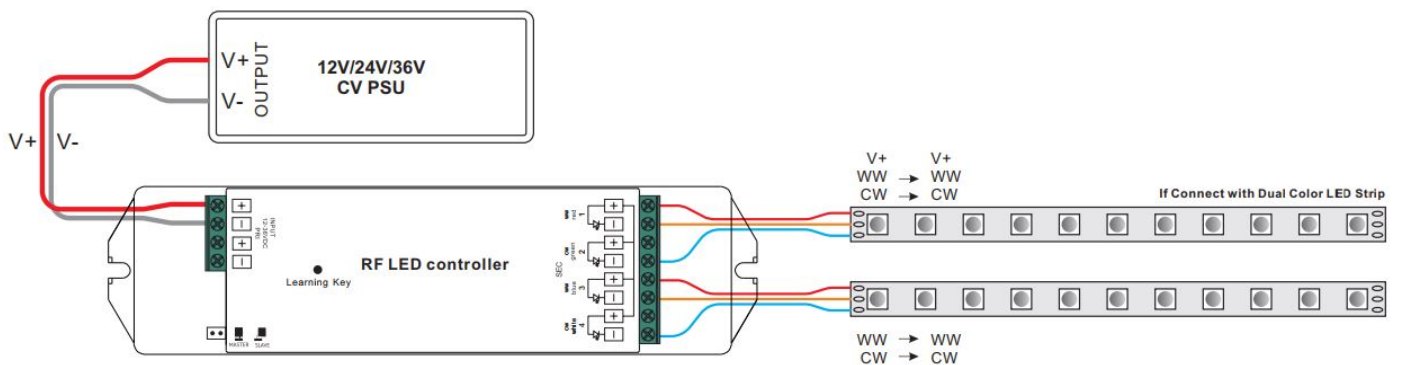
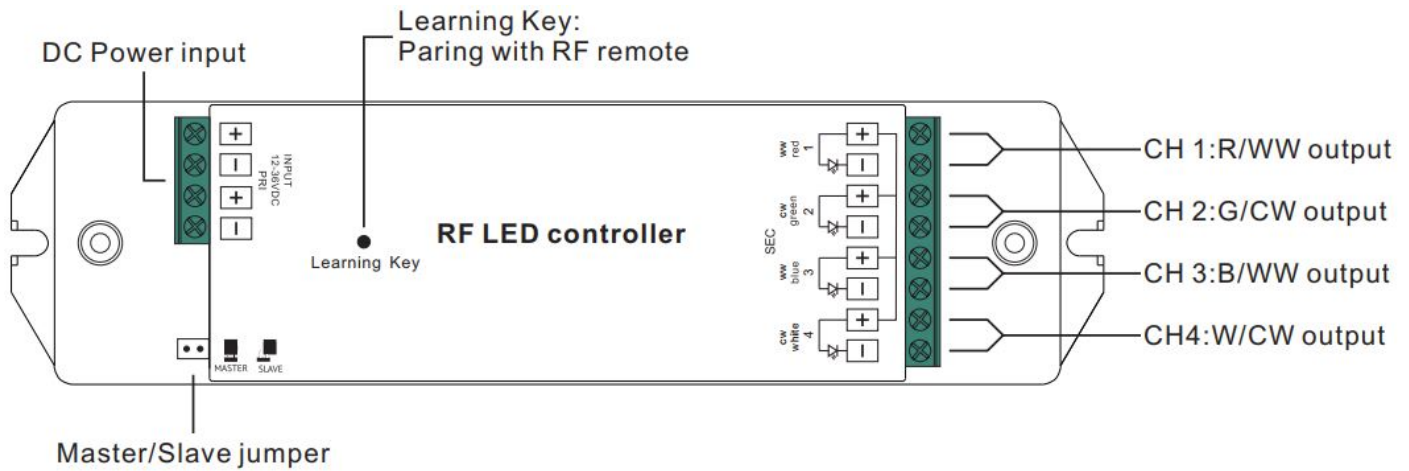
1. Katkaise virta ennen asennusta / Stäng av innan installationen.
2. Kytke virta vain asennuksen ja tarkistuksen jälkeen / Slå på strömmen först efter installation och revidering.
3. Ammattimainen sähköasentaja vain asennusta ja huoltoa varten / Professionell elektriker endast för installation och underhåll.



### Himentimen mitat / Dimmer dimensioner



## KytKentä / koppling



Kytke johdot kuvanmukaisesti / Anslut ledningarna som visas.

## Paritus / Pairing

1. Laita kaukosäädin päälle painamalla ON painiketta. Varmista että pariston suojamuovi on poistettu / Tryck på ON- knappen för att slå på fjärrkontrollen. Se till att batteriets skyddande plast har tagits bort.
2. Paina langattoman vastaanottimen Learning Key painiketta lyhyesti tai käynnistä vastaanotin 3 kertaa peräkkäin ja heti tämän jälkeen 3 sekunnin sisällä paina kaukosäätimen mitä tahansa painiketta / Tryck kort på knappen Learning Key på den trådlösa mottagaren eller slå på mottagaren 3 gånger i rad och inom 3 sekunder, tryck på valfri knapp på fjärrkontrollen.
3. Kytkemäsi ledit vilkahtaa parituksen onnistumisen merkiksi / LED du ansluter kommer att blinka för att indikera framgångsrik parning.

Paritus poistetaan painamalla "Learn Key" painiketta 3 sekuntia pohjassa. Parituksen poistuttua valo vilkahtaa / För att koppla bort paret, tryck på "Learn Key" -knappen i 3 sekunder. Lampan kommer att blinka efter unparning.

## Tekniset tiedot/Teknisk information

**Teho** 480W (24V)

**Kotelointiluokka** IP20

**Jännite** 12-36V

**Koko** 178x46x18mm

**Materiaali** Muovi

**Energialuokka** A++, A+, A

**Valaisimen väri** Valkoinen

