

Monteringsanvisning

# Aseennusohje

## MIBO vastaanotin/himmennin



# Turvallisuusohje | Säkerhethjälp

**HUOM! VALAISIMEN KYTKENNÄN SÄHKÖVERKKOON SAA TEHDÄ VAIN AMMATTITAITOINEN SÄHKÖASENTAJA!** Tämä asennusohje on säilytettävä ja sen on oltava käytössä asennuksessa ja huollossa,

**OBS! ARMATUR ANSLUT TILL ELNÄTVERK KAN BARA GÖRA EN PROFESSIONELL ELEKTRIKER!** Denna installationsmanual måste behållas och måste användas för installation och underhåll.

Perusvarotoimenpiteitä on aina noudatettava asennettaessa, mukaan lukien seuraavat / Grundläggande säkerhetsåtgärder bör alltid följas vid installation, inklusive följande:

1. Lue kaikki ohjeet / Läs alla instruktioner.
2. Asennusta varten vain lisensoitu sähköasentaja / Licensierad elektriker endast för installation.
3. Varmista aina, että virta on pois päältä ja liitin on jäähtynyt, ennen kuin teet mitään huoltoa, puhdistusta tai asennusta / Se alltid till att strömmen är AV och beslaget har svalnat innan du utför underhåll, rengöring eller justering av montering.
4. Älä asenna valaisinta lämmönlähteen lähelle / Installera inte någon armatur nära värmekällan.
5. Älä ylitä nimellistä syöttöjännitettä tai virtaa / Överskrid inte den nominella matningsspänningen eller strömstyrkan.
6. Varmistaaksesi, ettei liitäntä ole vahingoittunut tai vahingoitu, varmista, että virtajohto ja ruuvit ovat kunnolla kiinni ennen virran kytkemistä / För att undvika skada eller skada på montering, se till att strömkabeln och skruvarna är säkra innan du ansluter strömmen.

## Asennus | Montering

Katkaise virransyöttö ennen asennuksen aloittamista. Lue ohjeet ja tarkista, että sinulla on kaikki työkalut ja lisälaitteet, jotta asennus onnistuisi / Koppla bort strömförsörjningen innan installationen påbörjas. Läs anvisningarna och kontrollera att du har alla verktyg och tillbehör som behövs för att slutföra installationen.

### VAROITUS / VARNING

1. Katkaise virta ennen asennusta / Stäng av innan installationen.
2. Kytke virta vain asennuksen ja tarkistuksen jälkeen / Slå på strömmen först efter installation och revidering.
3. Ammattimainen sähköasentaja vain asennusta ja huoltoa varten / Professionell elektriker endast för installation och underhåll.



**Kytchentä.** Kytke johdot kuvanmukaisesti. Painonappi kytketään himmentimen Push Switch-liittimiin. Jätä Push Switch-liittimet kytkemättä, jos painonappia ei tarvitse / Anslut ledningarna som visas. Viktomkopplaren är ansluten till Push Switch-kontakterna på dimmeren. Låt Push Switch-kontakterna vara frånkopplade såvida inte en tryckknapp krävs

### Paritus / Pairing

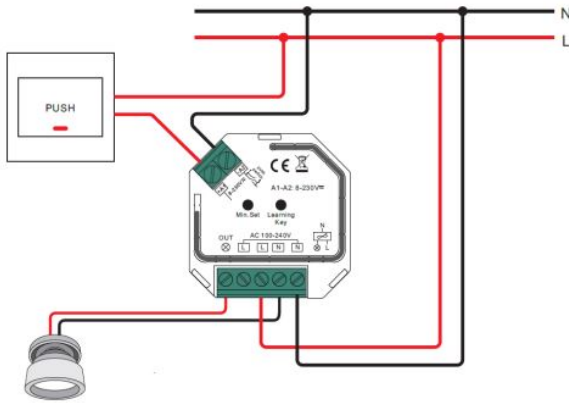
1. Laita kaukosäädin päälle painamalla ON painiketta. Varmista että pariston suojamuovi on poistettu / Tryck på ON- knappen för att slå på fjärrkontrollen. Se till att batteriets skyddande plast har tagits bort.
2. Paina langattoman vastaanottimen Learning Key painiketta lyhyesti ja heti tämän jälkeen 3 sekunnin sisällä paina kaukosäätimen mitä tahansa painiketta / Tryck kort på knappen Learning Key på den trådlösa mottagaren och inom 3 sekunder, tryck på valfri knapp på fjärrkontrollen.
3. Kytkeäsi ledit vilkahtaa parituksen onnistumisen merkiksi / LED du ansluter kommer att blinka för att indikera framgångsrik parning.

### Parituksen purku / Ta bort parkoppling

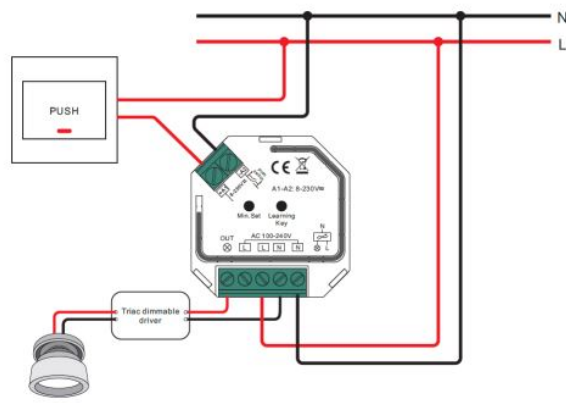
Paritus poistetaan painamalla "Learning Key" painiketta 6 sekuntia pohjassa. Parituksen poistuttua valo vilkahtaa / För att koppla bort paret, tryck på "Learning Key" -knappen i 6 sekunder. Lampan kommer att blinka efter unparning.

### Painonappihimmennin / Push switch

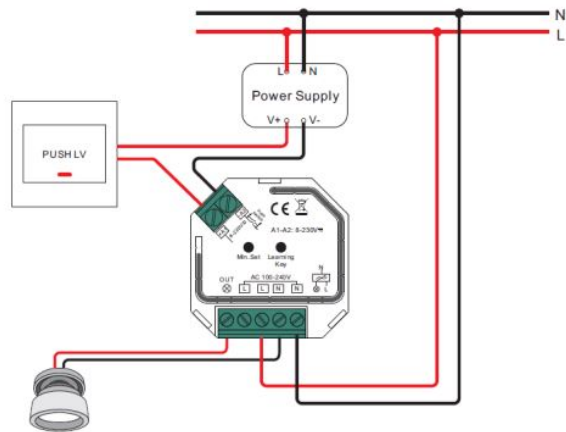
Painonappina voi käyttää mitä tahansa normaalia jousipalautteista 230V kytkintä. Napsauta painiketta kytkeäksesi valot päälle/pois. Pidä painiketta painettuna lisätäksesi/vähentääksesi valon voimakkuutta / Varje standard 230 V fjäderbelastad strömbrytare kan användas som tryckknapp. Klicka på knappen för att slå på / stänga av lamporna. Håll intryckt för att öka / minska ljusintensiteten



Himmennettävällä LED-valaisimella /  
Med dimbar LED-ljus



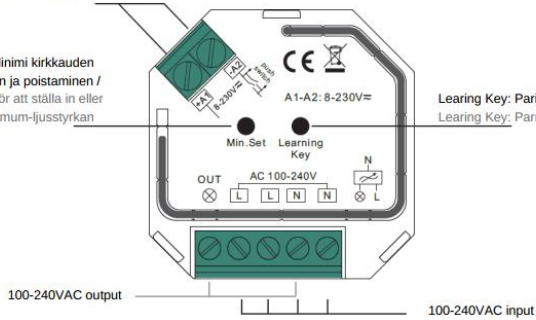
Triac himmennettävällä muuntajalla /  
Med triac dimbar ballast



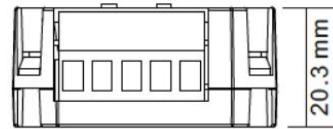
Tasajännite painonappikytkentä/  
DC-spänningsknappkoppling

8-230VAC painonappi kytkentä /  
8-230VAC ansluta med push switch

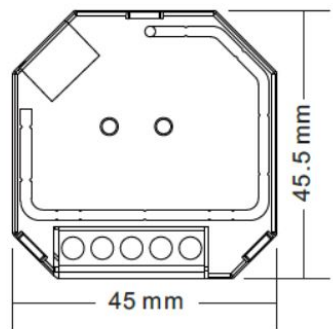
Min. Set: Minimi kirkkauden  
asettaminen ja poistaminen /  
Min. Set: För att ställa in eller  
ta bort minimum-ljusstyrkan



Learning Key: Paritus RF-kaukosäätimen kanssa /  
Learning Key: Parning med RF fjärrkontroll



20.3 mm



45.5 mm

45 mm

### Minimi kirkkauden asetus / Lägsta inställning för ljusstyrka

Säädä kirkkaus halutulle minimi tasolle. Paina "Min. Set" nappi pohjaan, kunnes valo vilkahtaa. Nyt valoa voi himmentää tämän pienimmän ja suurimman kirkkauden välillä. Jotkin valot voivat välkyä, jos himmennys on 1%, tällöin minimi kirkkaus on asetettava korkeammaksi, jotta välkkyminen vähentyy / Justera ljusstyrkan till önskad minimivä. Tryck på knappen "Min. Set" tills lampen blinkar. Nu kan ljuset dimmas mellan denna minimala och maximala ljusstyrka. Vissa lampor kan flimra med en dimning på 1%, i vilket fall måste minsta ljusstyrka ställas in högre för att minska flimmer.

Halutessa poistaa minimi kirkkaus, tulee himmennys säätää maximiin ja painauttaa "Min. Set" nappia, jolloin valo vilkahtaa onnistuneen nollauksen merkiksi / Om du vill ta bort minsta ljusstyrka, justera dimningen till maximalt och tryck på "Min. Set" -knappen så att lampen blinkar för att indikera en framgångsrik återställning.

HUOM. ON/OFF-vastaanotuksessa ei ole himmennys toimintaa / OBS. ON / OFF-mottagaren har ingen dimningsfunktion.

## Tekniset tiedot/Teknisk information

Tuotekoodi	431202	742369
Teho	-	LED 200W, halogeeni 400W
Kotelointiluokka	IP20	IP20
Jännite	100-240VAC 50/60H	100-240VAC 50/60H
Himmennys	Triac himmennys	Triac himmennys
Materiaali	Muovi	Muovi
Käyttölämpötila min	-10°C	-10°C
Käyttölämpötila max	40°C	40°C
Suojausluokka	II	II

CE

RoHS

