

Monteringsanvisning

# Asennusohje

## LED-valaisin SYLINTERI 15W



# Turvallisuusohje | Säkerhethjälp

HUOM! VALAISIMEN KYTKENNÄN SÄHKÖVERKKOON SAA TEHDÄ VAIN AMMATTITAITOINEN SÄHKÖASENTAJA! Tämä asennusohje on säilytettävä ja sen on oltava käytössä asennuksessa ja huollossa,

OBS! ARMATUR ANSLUT TILL ELNÄTVERK KAN BARA GÖRA EN PROFESSIONELL ELEKTRIKER! Denna installationsmanual måste behållas och måste användas för installation och underhåll.

Perusvarotoimenpiteitä on aina noudatettava asennettaessa, mukaan lukien seuraavat / Grundläggande säkerhetsåtgärder bör alltid följas vid installation, inklusive följande:

1. Lue kaikki ohjeet / Läs alla instruktioner.
2. Asennusta varten vain lisensoitu sähköasentaja / Licensierad elektriker endast för installation.
3. Varmista aina, että virta on pois päältä ja liitin on jäähtynyt, ennen kuin teet mitään huoltoa, puhdistusta tai asennusta / Se alltid till att strömmen är AV och beslaget har svalnat innan du utför underhåll, rengöring eller justering av montering.
4. Älä asenna valaisinta lämmönlähteen lähelle / Installera inte någon armatur nära värmekällan.
5. Älä ylitä nimellistä syöttöjännitettä tai virtaa / Överskrid inte den nominella matningsspänningen eller strömstyrkan.
6. Varmistaaksesi, ettei liitântä ole vahingoittunut tai vahingoitu, varmista, että virtajohto ja ruuvit ovat kunnolla kiinni ennen virran kytkemistä / För att undvika skada eller skada på montering, se till att strömkabeln och skruvarna är säkra innan du ansluter strömmen.

## Asennus | Montering

Katkaise virransyöttö ennen asennuksen aloittamista. Lue ohjeet ja tarkista, että sinulla on kaikki työkalut ja lisälaitteet, jotta asennus onnistuisi / Koppla bort strömförsörjningen innan installationen påbörjas. Läs anvisningarna och kontrollera att du har alla verktyg och tillbehör som behövs för att slutföra installationen.

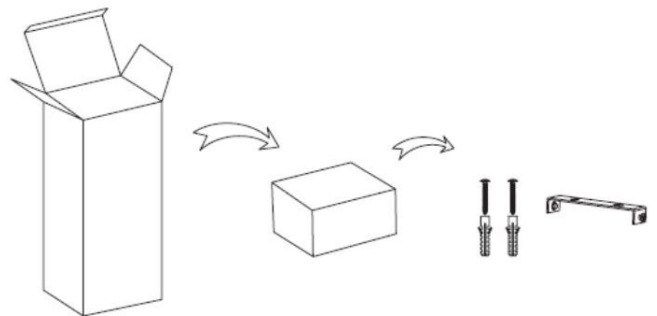
### VAROITUS / VARNING

1. Katkaise virta ennen asennusta / Stäng av innan installationen.
2. Kytke virta vain asennuksen ja tarkistuksen jälkeen / Slå på strömmen först efter installation och revidering.
3. Ammattimainen sähköasentaja vain asennusta ja huoltoa varten / Professionell elektriker endast för installation och underhåll.



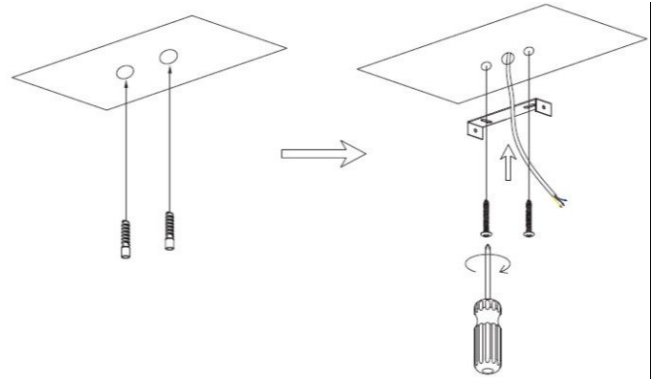
### Vaihe 1 / Steg 1

Avaa pakkaus / Öppna paketet



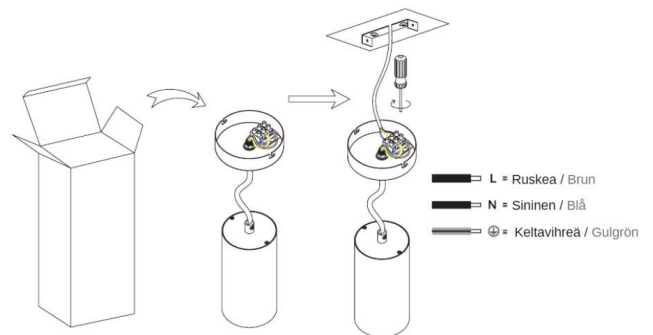
## Vaihe 2 / Steg 2

Pora kiinnitystulpille reiät ja kiinnitä ne asennuspintaan. Ruuvaa kannatin paikalleen / Borra hål i monteringspropparna och sätt dem på monteringsyta. Fast fästet på plats



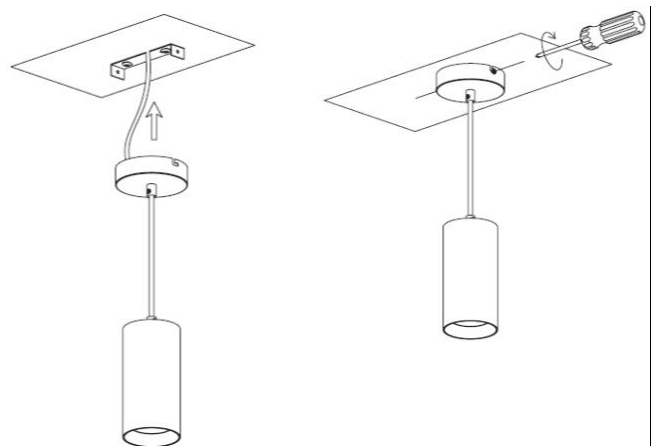
## Vaihe 3 / Steg 3

Ota valaisin pakkauksesta ja kytke johdot / Packa upp armaturen och anslut ledningarna



## Vaihe 4 / Steg 4

Kiinnitä valaisin kannakkeeseen ruuveilla. Kytke virta / Fäst armaturen på konsolen med skruvar. Slå på strömmen



## Tekniset tiedot/Teknisk information

Tuotekoodi	472521, 472522	472511, 472512
Valonväri	3000K, 4000K	3000K, 4000K
Teho	15W	15W
Avauskulma	36°	36°
Kotelointiluokka	IP20	IP20
Valon määrä	1400lm	1400lm
Värintoisto	CRI80	CRI80
Jännite	220-240VAC 50/60Hz	220-240VAC 50/60Hz
Koko	ø85x186mm	ø85x156mm
Himmennystapa	Triac himmennys	Triac himmennys
Materiaali	Alumiini	Alumiini
Käyttöikä	50000h	50000h
Energialuokka	F	F
Käyttölämpötila min	-20°C	-20°C
Käyttölämpötila max	45°C	40°C
Suojausluokka	I	I
Valaisimen väri	Musta	Valkoinen

CE RoHS

