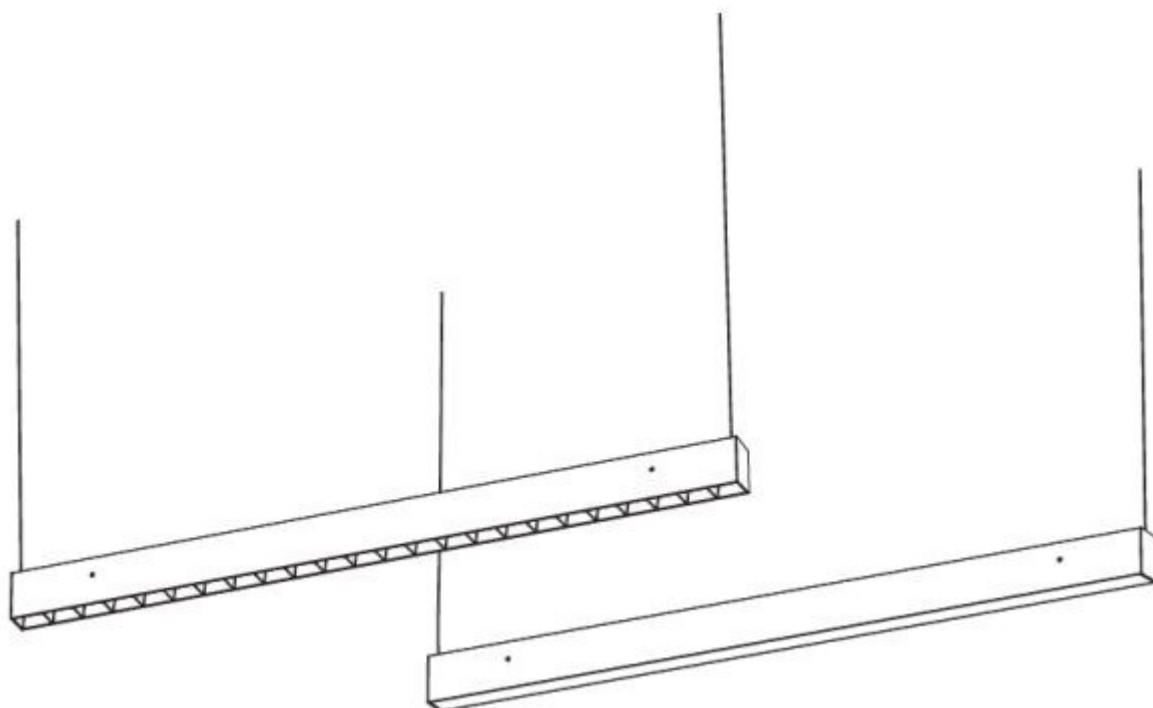


Monteringsanvisning

Asennusohje

LED-toimistovalo STYLE



Turvallisuusohje | Säkerhethjälp

HUOM! VALAISIMEN KYTKENNÄN SÄHKÖVERKKOON SAA TEHDÄ VAIN AMMATTITAITOINEN SÄHKÖASENTAJA! Tämä asennusohje on säilytettävä ja sen on oltava käytössä asennuksessa ja huollossa,

OBS! ARMATUR ANSLUT TILL ELNÄTVERK KAN BARA GÖRA EN PROFESSIONELL ELEKTRIKER! Denna installationsmanual måste behållas och måste användas för installation och underhåll.

Perusvarotoimenpiteitä on aina noudatettava asennettaessa, mukaan lukien seuraavat / Grundläggande säkerhetsåtgärder bör alltid följas vid installation, inklusive följande:

1. Lue kaikki ohjeet / Läs alla instruktioner.
2. Asennusta varten vain lisensoitu sähköasentaja / Licensierad elektriker endast för installation.
3. Varmista aina, että virta on pois päältä ja liitin on jäähtynyt, ennen kuin teet mitään huoltoa, puhdistusta tai asennusta / Se alltid till att strömmen är AV och beslaget har svalnat innan du utför underhåll, rengöring eller justering av monteringen.
4. Älä asenna valaisinta lämmönlähteen lähelle / Installera inte någon armatur nära värmekällan.
5. Älä ylitä nimellistä syöttöjännitettä tai virtaa / Överskrid inte den nominella matningsspänningen eller strömstyrkan.
6. Varmistaaksesi, ettei liitântä ole vahingoittunut tai vahingoitu, varmista, että virtajohto ja ruuvit ovat kunnolla kiinni ennen virran kytkemistä / För att undvika skada eller skada på monteringen, se till att strömkabeln och skruvarna är säkra innan du ansluter strömmen.

Asennus | Montering

Katkaise virransyöttö ennen asennuksen aloittamista. Lue ohjeet ja tarkista, että sinulla on kaikki työkalut ja lisälaitteet, jotta asennus onnistuisi / Koppla bort strömförsörjningen innan installationen påbörjas. Läs anvisningarna och kontrollera att du har alla verktyg och tillbehör som behövs för att slutföra installationen.

VAROITUS / VARNING

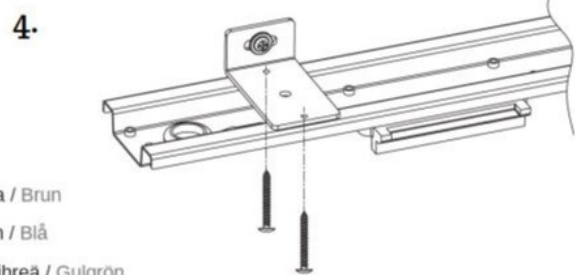
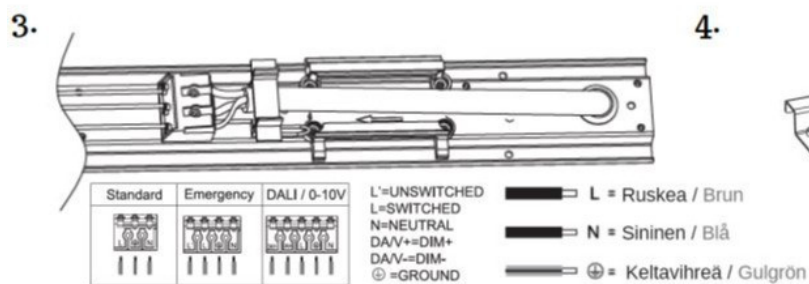
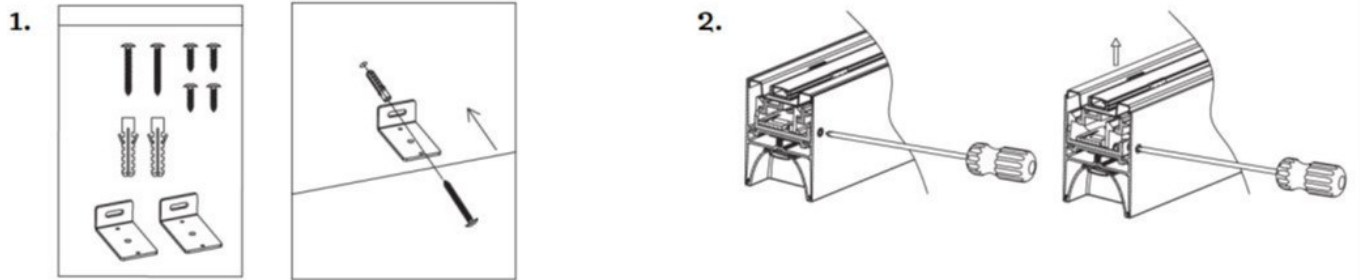
1. Katkaise virta ennen asennusta / Stäng av innan installationen.
2. Kytke virta vain asennuksen ja tarkistuksen jälkeen / Slå på strömmen först efter installation och revidering.
3. Ammattimainen sähköasentaja vain asennusta ja huoltoa varten / Professionell elektriker endast för installation och underhåll.



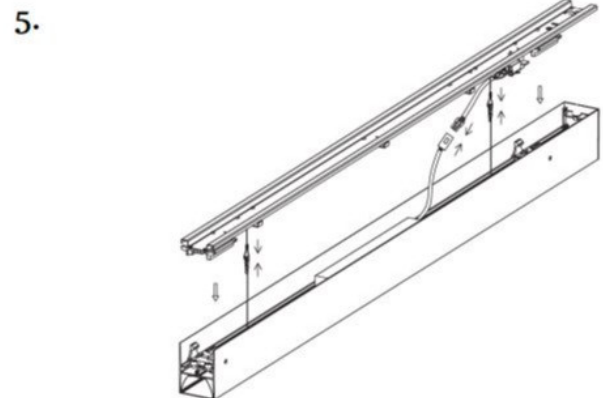
Katkaise jännite
Stäng av spänningen

Vaihe 1 / Steg 1

Asennus seinään / Vägghmonterad installation



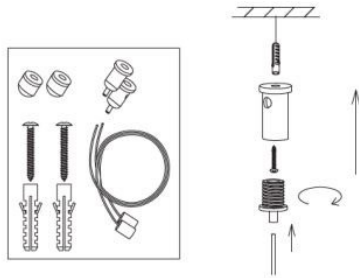
1. Asenna kiinnitystulpat ja kiinnitä kannattimet ruuveilla / Montera plastpluggen och fäst fästen med skruvar.
2. Paina liittimiä ja ota kansi pois / Tryck på kontaktarna och ta bort locket.
3. Kytke johdot / Anslut ledningarna
4. Kiinnitä kansi kannattimiin / Fäst locket på konsolerna.
5. Kytke AC-liitin, kiinnitä turvanarut, aseta valaisin kanteen ja varmista, että valaisin on tukevasti kiinni / Anslut AC-kontakten, fäst säkerhetsreporna, placera lampan på locket och se till att lampan sitter ordentligt fast.
6. Kytke virta / Slå på strömmen



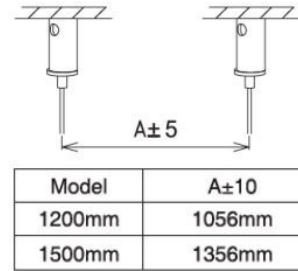
Vaihe 2 / Steg 2

Riippuasennus / Suspenderad

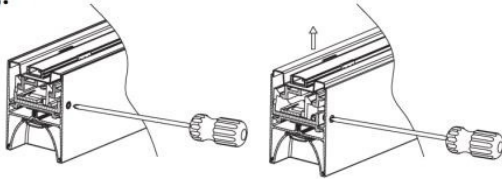
1.



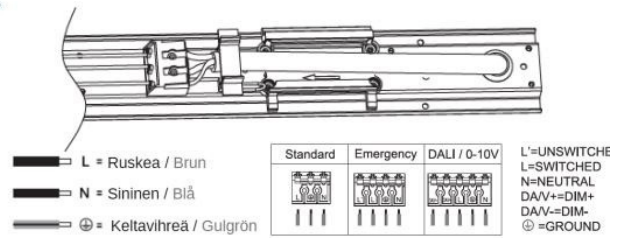
2.



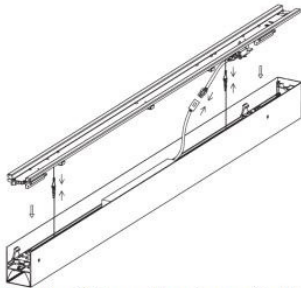
3.



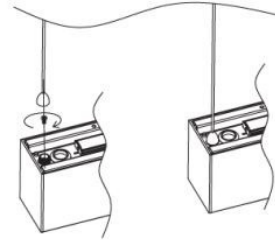
4.



5.



6.



1. Asenna kiinnitystulpat ja kiinnitä kannattimet ruuveilla / Montera plastpluggen och fäst fästen med skruvar.

2. Varmista asentaessa, että kannattimien etäisyydet ovat taulukon mukaiset / När du installerar, se till att konsolavståndet är enligt tabellen.

3. Paina liittimiä ja ota kansi pois / Tryck på kontakterna och ta bort locket.

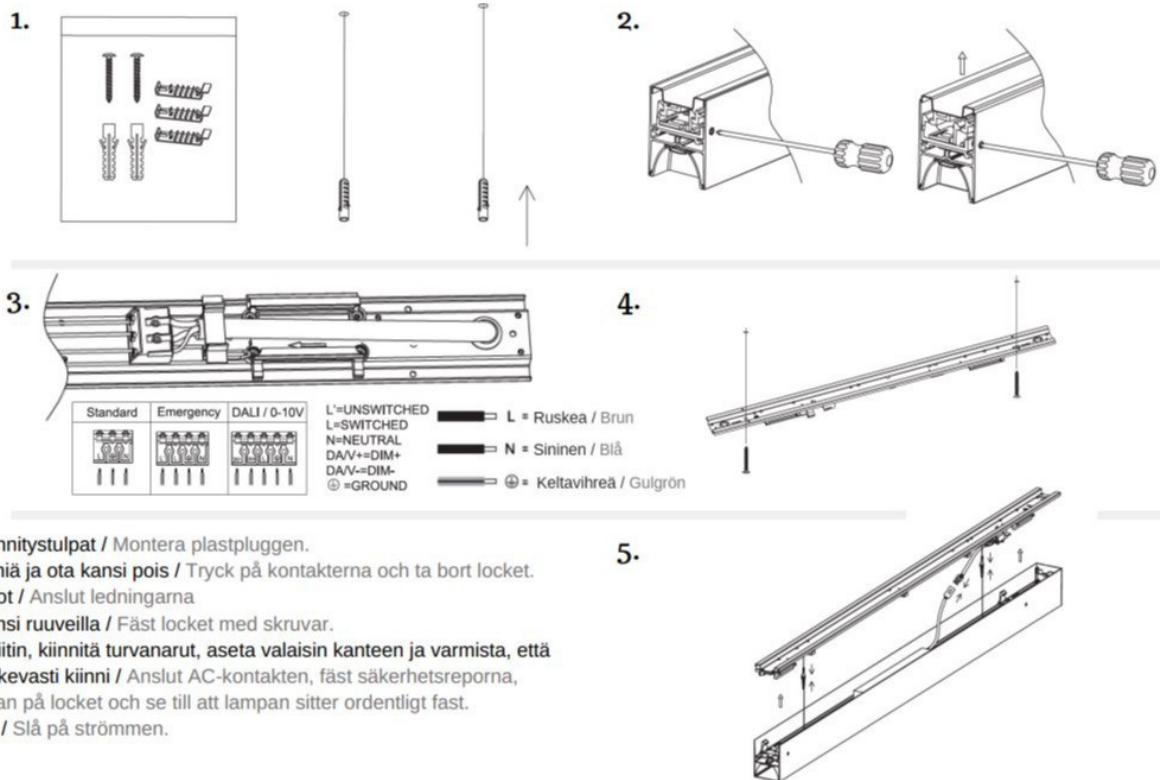
4. Kytke johdot / Anslut ledningarna

5. Kytke AC-liitin, kiinnitä turvanarut, aseta valaisin kanteen ja varmista, että valaisin on tukevasti kiinni / Anslut AC-kontakten, fäst säkerhetsreporna, placera lampan på locket och se till att lampan sitter ordentligt fast.

6. Kiinnitä vajerit valaisimeen ja kytke virta / Sätt i stålrep på lampan och slå på strömmen.

Vaihe 3 / Steg 3

Pinta-asennus / Ytmonterad



1. Asenna kiinnitystulpat / Montera plastpluggen.
2. Paina liittimiä ja ota kansi pois / Tryck på kontakterna och ta bort locket.
3. Kytke johdot / Anslut ledningarna
4. Kiinnitä kansi ruuveilla / Fäst locket med skruvar.
5. Kytke AC-liitin, kiinnitä turvanarut, aseta valaisin kanteen ja varmista, että valaisin on tukevasti kiinni / Anslut AC-kontakten, fäst säkerhetsreporna, placera lampan på locket och se till att lampan sitter ordentligt fast.
6. Kytke virta / Slå på strömmen.

Tekniset tiedot/Teknisk information

Tuotekoodi	551052	551051-15D, 551052-15D	1052A	55111
Valonväri	4000K	3000K, 4000K	-	3000K, 4000K, 5700K
Teho	36W	60W	-	45W
Avauskulma	60°	Ylös 110°, alas 60°	-	65°
Kotelointiluokka	IP20	IP20	IP20	IP20
Valon määrä	3800lm	6000-6600lm	-	3000K 3850lm, 4000K 4550lm
Värintoisto	CRI>80	CRI>80	-	CRI>80
Jännite	220-240VAC	220-240VAC	-	220-240VAC
Koko	1204x56x75mm	1504x56x75mm	0x0x-0.01mm	1512x57x76mm
Himmennystapa	Ei himmennystä	DALI, 0-10V	DALI, 0-10V	Ei himmennystä
Materiaali	Alumiini	Alumiini	Alumiini	Alumiini
Käyttöikä	50000h	L90 50000h	-	L90 50000h
Energialuokka	A++, A+, A	-	-	-
Käyttölämpötila min	-20°C	-20°C	-	-20°C
Käyttölämpötila max	45°C	45°C	-	45°C
Suojaluokka	I	I	-	I
Valaisimen väri	Valkoinen	Valkoinen	Valkoinen	Valkoinen

