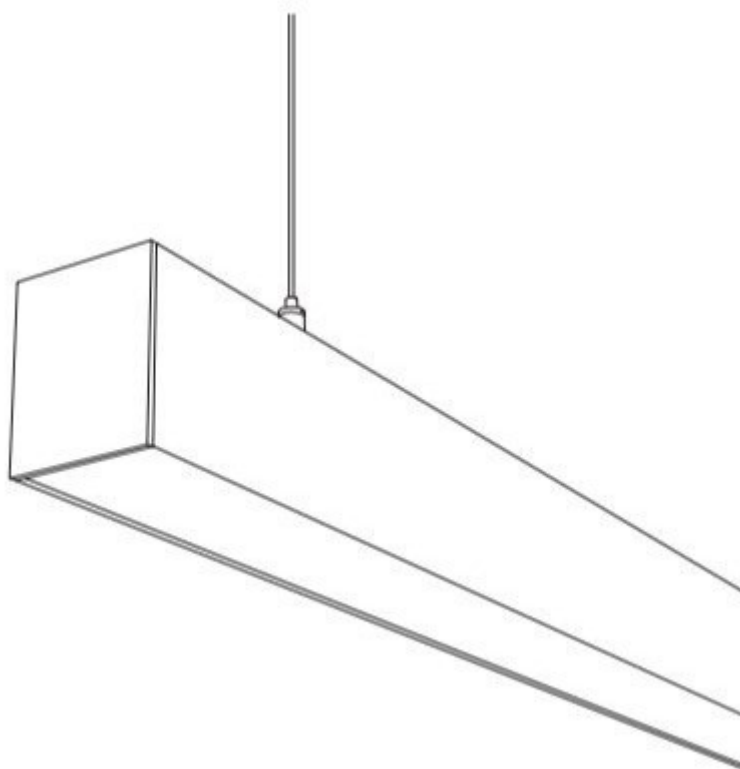


Monteringsanvisning

Asennusohje

LED-toimistovalo LINJA



Turvallisuusohje | Säkerhethjälp

HUOM! VALAISIMEN KYTKENNÄN SÄHKÖVERKKOON SAA TEHDÄ VAIN AMMATTITAITOINEN SÄHKÖASENTAJA! Tämä asennusohje on säilytettävä ja sen on oltava käytössä asennuksessa ja huollossa,

OBS! ARMATUR ANSLUT TILL ELNÄTVERK KAN BARA GÖRA EN PROFESSIONELL ELEKTRIKER! Denna installationsmanual måste behållas och måste användas för installation och underhåll.

Perusvarotoimenpiteitä on aina noudatettava asennettaessa, mukaan lukien seuraavat / Grundläggande säkerhetsåtgärder bör alltid följas vid installation, inklusive följande:

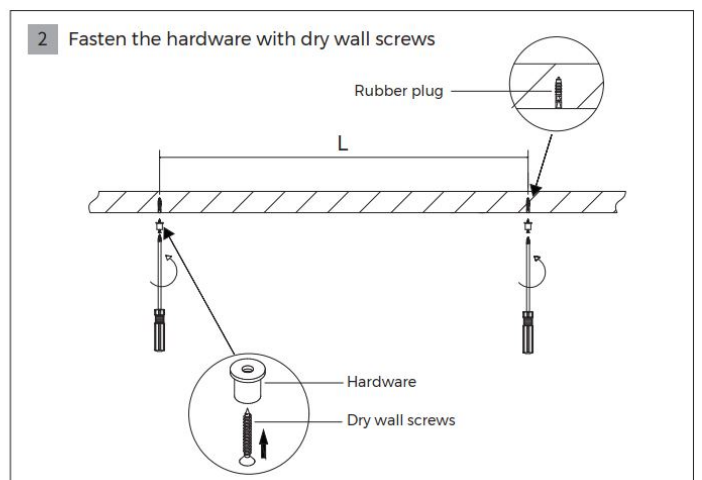
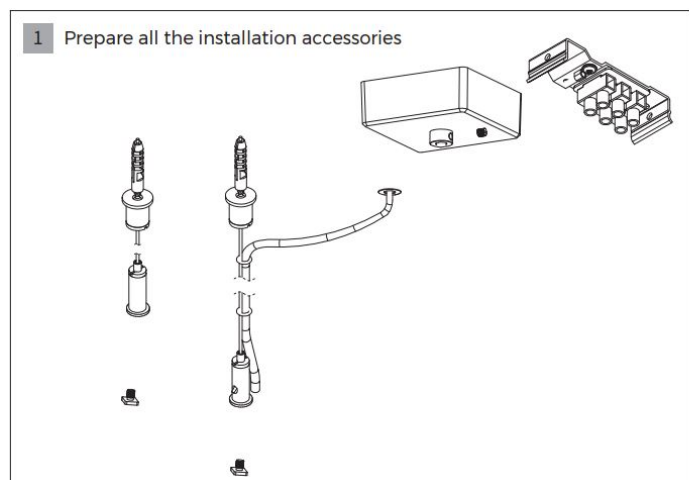
1. Lue kaikki ohjeet / Läs alla instruktioner.
2. Asennusta varten vain lisensoitu sähköasentaja / Licensierad elektriker endast för installation.
3. Varmista aina, että virta on pois päältä ja liitin on jäähtynyt, ennen kuin teet mitään huoltoa, puhdistusta tai asennusta / Se alltid till att strömmen är AV och beslaget har svalnat innan du utför underhåll, rengöring eller justering av monteringen.
4. Älä asenna valaisinta lämmönlähteen lähelle / Installera inte någon armatur nära värmekällan.
5. Älä ylitä nimellistä syöttöjännitettä tai virtaa / Överskrid inte den nominella matningsspänningen eller strömstyrkan.
6. Varmistaaksesi, ettei liitintä ole vahingoittunut tai vahingoitu, varmista, että virtajohto ja ruuvit ovat kunnolla kiinni ennen virran kytkemistä / För att undvika skada eller skada på monteringen, se till att strömkabeln och skruvarna är säkra innan du ansluter strömmen.

Asennus | Montering

Katkaise virransyöttö ennen asennuksen aloittamista. Lue ohjeet ja tarkista, että sinulla on kaikki työkalut ja lisälaitteet, jotta asennus onnistuisi / Koppla bort strömförsörjningen innan installationen påbörjas. Läs anvisningarna och kontrollera att du har alla verktyg och tillbehör som behövs för att slutföra installationen.

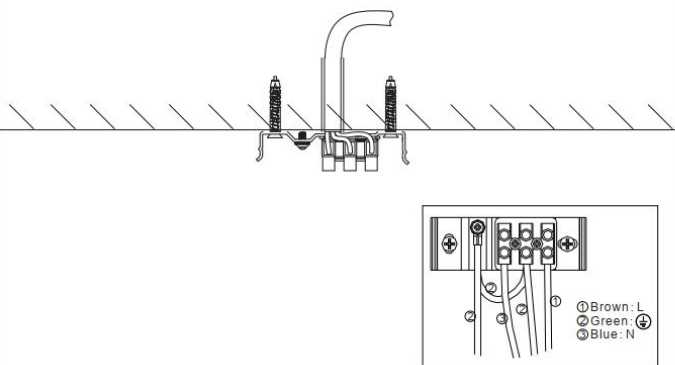
VAROITUS / WARNING

1. Katkaise virta ennen asennusta / Stäng av innan installationen.
2. Kytke virta vain asennuksen ja tarkistuksen jälkeen / Slå på strömmen först efter installation och revidering.
3. Ammattimainen sähköasentaja vain asennusta ja huoltoa varten / Professionell elektriker endast för installation och underhåll.

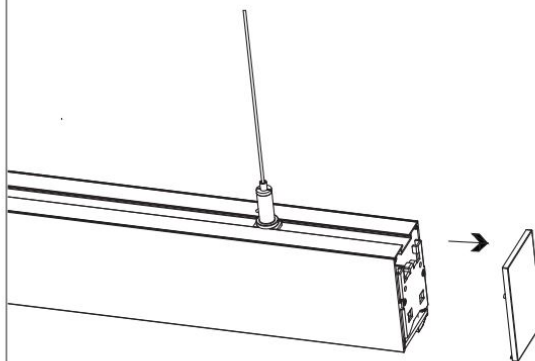


0-10VDC himmennysjohdot ovat DIM- musta ja DIM+ punainen / 0-10VDC dimledningar är DIM-svarta och DIM + röda

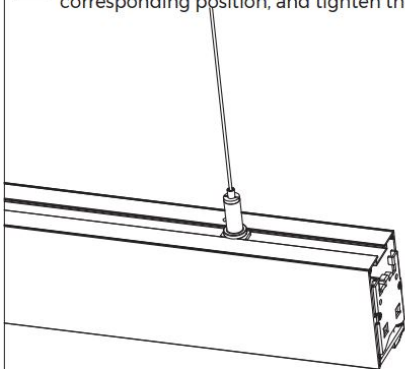
3 Fix the junction box on the ceiling and connect it to the wire



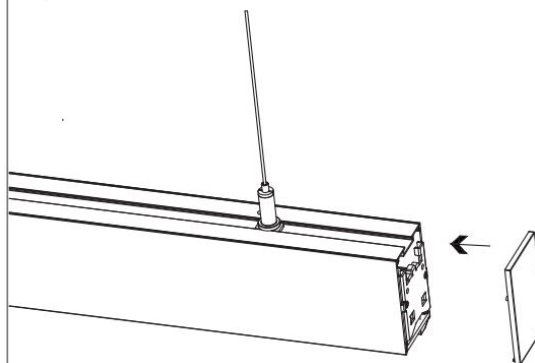
4 Remove the end cap of the lamp



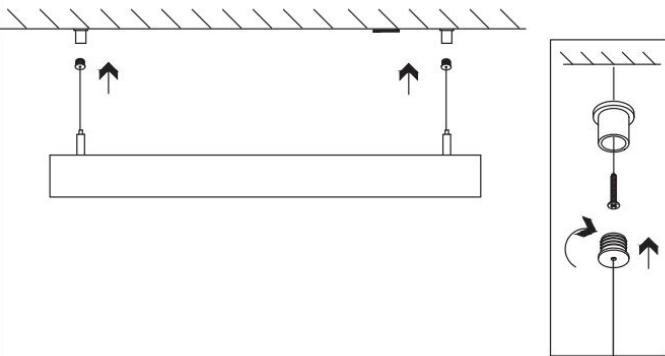
5 Slide the rectangular screw into the profile, adjust it to the corresponding position, and tighten the thread locking device



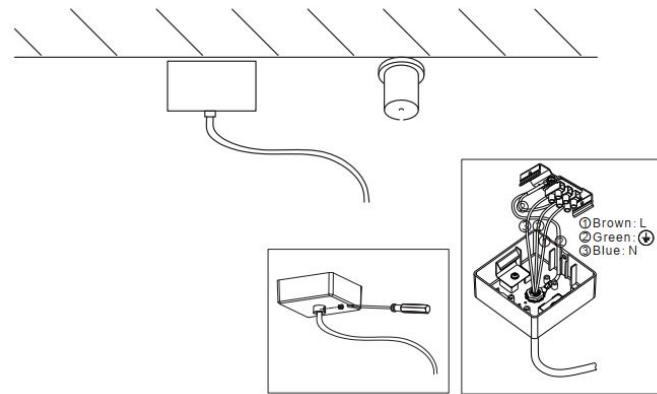
6 Install the end cap



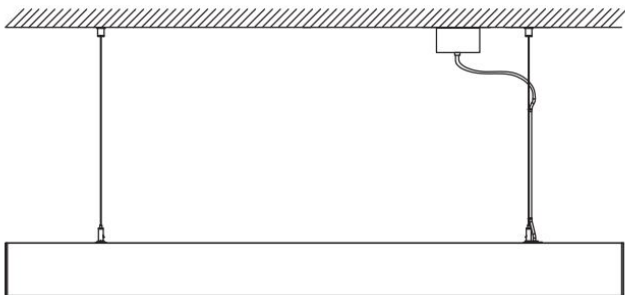
7 Connect the suspension cable to the corresponding position of the ceiling (Please make sure that the suspension cable is firmly installed)



8 Put the power supply wire into the junction box and then connect the power supply wire to the junction wire, and close the junction box



9 Finished



▬ L = Ruskea / Brun

▬ N = Sininen / Blå

▬ ⊕ = Keltavihreä / Gulgrön

Tekniset tiedot/Teknisk information

Tuotekoodi	551031, 551032, 551091, 551092	551081, 551082, 551041, 551042
Valonväri	3000K, 4000K	3000K, 4000K
Teho	38W	110° 30W ja 90° 38W
Avauskulma	90°	110° tai 90°
Kotelointiluokka	IP20	IP20
Valon määrä	3950lm	110° 2600lm ja 90° 3950lm
Värintoisto	CRI>80	CRI>80
Jännite	100-277VAC	100-277VAC
Koko	1147x41x65mm	1147x41x65mm
Himmennystapa	0-10V	0-10V
Materiaali	Alumiini, Muovi	-
Energialuokka	A++, A+, A	A++, A+, A
Suojausluokka	I	-
Valaisimen väri	Musta	Valkoinen



RoHS

