

Monteringsanvisning

Asennusohje

LED-riippuvalo SYLINTERI



Turvallisuusohje | Säkerhethjälp

HUOM! VALAISIMEN KYTKENNÄN SÄHKÖVERKKOON SAA TEHDÄ VAIN AMMATTITAITOINEN SÄHKÖASENTAJA! Tämä asennusohje on säilytettävä ja sen on oltava käytössä asennuksessa ja huollossa,

OBS! ARMATUR ANSLUT TILL ELNÄTVERK KAN BARA GÖRA EN PROFESSIONELL ELEKTRIKER! Denna installationsmanual måste behållas och måste användas för installation och underhåll.

Perusvarotoimenpiteitä on aina noudatettava asennettaessa, mukaan lukien seuraavat / Grundläggande säkerhetsåtgärder bör alltid följas vid installation, inklusive följande:

1. Lue kaikki ohjeet / Läs alla instruktioner.
2. Asennusta varten vain lisensoitu sähköasentaja / Licensierad elektriker endast för installation.
3. Varmista aina, että virta on pois päältä ja liitin on jäähtynyt, ennen kuin teet mitään huoltoa, puhdistusta tai asennusta / Se alltid till att strömmen är AV och beslaget har svalnat innan du utför underhåll, rengöring eller justering av montering.
4. Älä asenna valaisinta lämmönlähteen lähelle / Installera inte någon armatur nära värmekällan.
5. Älä ylitä nimellistä syöttöjännitettä tai virtaa / Överskrid inte den nominella matningsspänningen eller strömstyrkan.
6. Varmistaaksesi, ettei liitântä ole vahingoittunut tai vahingoitu, varmista, että virtajohto ja ruuvit ovat kunnolla kiinni ennen virran kytkemistä / För att undvika skada eller skada på montering, se till att strömkabeln och skruvarna är säkra innan du ansluter strömmen.

Asennus | Montering

Katkaise virransyöttö ennen asennuksen aloittamista. Lue ohjeet ja tarkista, että sinulla on kaikki työkalut ja lisälaitteet, jotta asennus onnistuisi / Koppla bort strömförsörjningen innan installationen påbörjas. Läs anvisningarna och kontrollera att du har alla verktyg och tillbehör som behövs för att slutföra installationen.

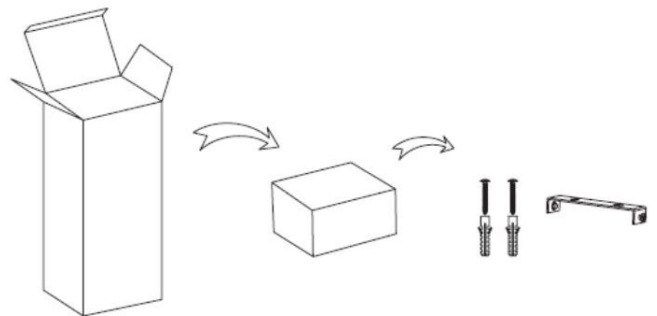
VAROITUS / VARNING

1. Katkaise virta ennen asennusta / Stäng av innan installationen.
2. Kytke virta vain asennuksen ja tarkistuksen jälkeen / Slå på strömmen först efter installation och revidering.
3. Ammattimainen sähköasentaja vain asennusta ja huoltoa varten / Professionell elektriker endast för installation och underhåll.



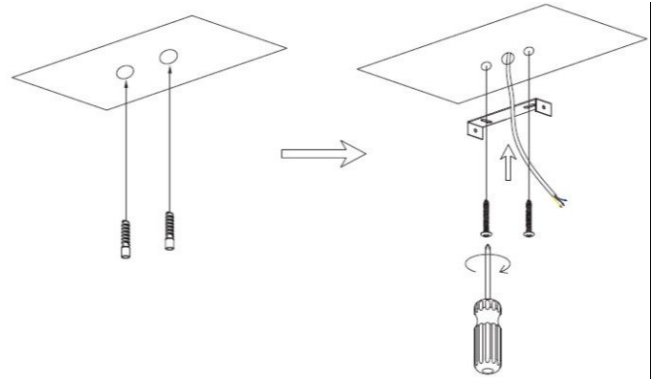
Vaihe 1 / Steg 1

Avaa pakkaus / Öppna paketet



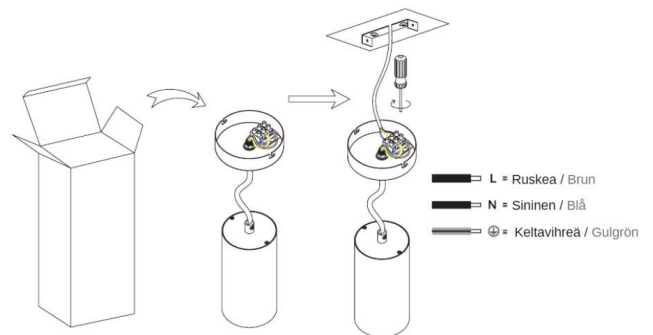
Vaihe 2 / Steg 2

Pora kiinnitystulpille reiät ja kiinnitä ne asennuspintaan. Ruuvaa kannatin paikalleen / Borra hål i monteringspropparna och sätt dem på monteringsyta. Fast fästet på plats



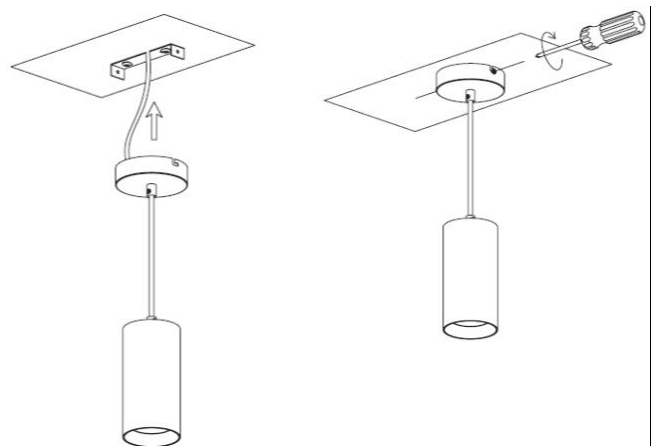
Vaihe 3 / Steg 3

Ota valaisin pakkauksesta ja kytke johdot / Packa upp armaturen och anslut ledningarna



Vaihe 4 / Steg 4

Kiinnitä valaisin kannakkeeseen ruuveilla. Kytke virta / Fäst armaturen på konsolen med skruvar. Slå på strömmen



Tekniset tiedot/Teknisk information

Tuotekoodi	521221, 521222	521191, 521192	571981, 571982
Valonväri	3000K, 4000K	3000K, 4000K	3000K, 4000K
Teho	10W	10W	5W
Avauskulma	36°	36°	24°
Kotelointiluokka	IP40	IP40	IP40
Valon määrä	900lm	900lm	500lm
Värintoisto	CRI>80	CRI>80	CRI>80
Jännite	200-240VAC 50/60Hz	220-240VAC 50/60Hz	220-240VAC 50/60Hz
Koko	ø80x130mm	ø80x130mm	ø39x300mm
Himmennystapa	Triac himmennys	Triac himmennys	-
Materiaali	-	Alumiini	Alumiini
Käyttöikä	-	50000h	-
Energialuokka	A++, A+, A	F	F
Käyttölämpötila min	-	-20°C	-
Käyttölämpötila max	-	45°C	-
Suojausluokka	I	I	I
Valaisimen väri	Valkoinen	Musta	Musta

