

Monteringsanvisning

Asennusohje

LED-puistovalaisin/katuvalaisin HALO 50W, 100W



Turvallisuusohje | Säkerhethjälp

HUOM! VALAISIMEN KYTKENNÄN SÄHKÖVERKKOON SAA TEHDÄ VAIN AMMATTITAITOINEN SÄHKÖASENTAJA! Tämä asennusohje on säilytettävä ja sen on oltava käytössä asennuksessa ja huollossa,

OBS! ARMATUR ANSLUT TILL ELNÄTVERK KAN BARA GÖRA EN PROFESSIONELL ELEKTRIKER! Denna installationsmanual måste behållas och måste användas för installation och underhåll.

Perusvarotoimenpiteitä on aina noudatettava asennettaessa, mukaan lukien seuraavat / Grundläggande säkerhetsåtgärder bör alltid följas vid installation, inklusive följande:

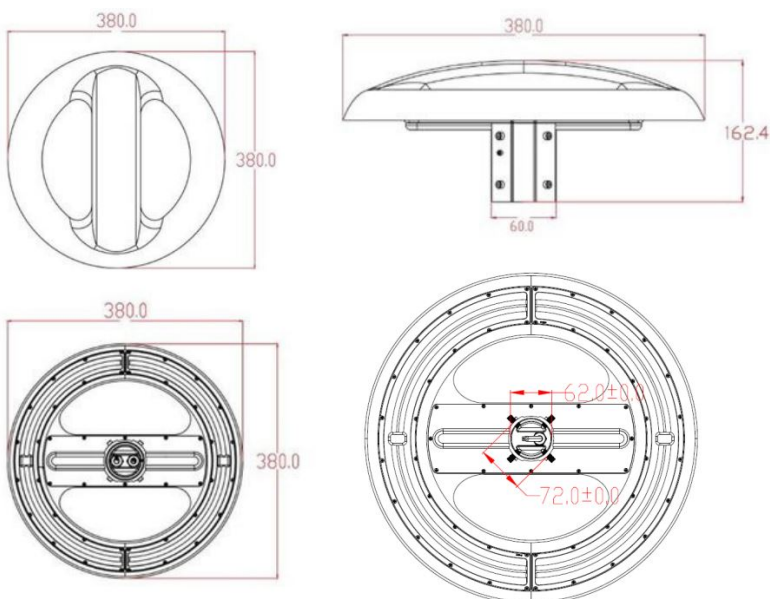
1. Lue kaikki ohjeet / Läs alla instruktioner.
2. Asennusta varten vain lisensoitu sähköasentaja / Licensierad elektriker endast för installation.
3. Varmista aina, että virta on pois päältä ja liitin on jäähtynyt, ennen kuin teet mitään huoltoa, puhdistusta tai asennusta / Se alltid till att strömmen är AV och beslaget har svalnat innan du utför underhåll, rengöring eller justering av monteringen.
4. Älä asenna valaisinta lämmönlähteen lähelle / Installera inte någon armatur nära värmekällan.
5. Älä ylitä nimellistä syöttöjännitettä tai virtaa / Överskrid inte den nominella matningsspänningen eller strömstyrkan.
6. Varmistaaksesi, ettei liitintä ole vahingoittunut tai vahingoitu, varmista, että virtajohto ja ruuvit ovat kunnolla kiinni ennen virran kytkemistä / För att undvika skada eller skada på monteringen, se till att strömkabeln och skruvarna är säkra innan du ansluter strömmen.

Asennus | Montering

Katkaise virransyöttö ennen asennuksen aloittamista. Lue ohjeet ja tarkista, että sinulla on kaikki työkalut ja lisälaitteet, jotta asennus onnistuisi / Koppla bort strömförsörjningen innan installationen påbörjas. Läs anvisningarna och kontrollera att du har alla verktyg och tillbehör som behövs för att slutföra installationen.

VAROITUS / VARNING

1. Katkaise virta ennen asennusta / Stäng av innan installationen.
2. Kytke virta vain asennuksen ja tarkistuksen jälkeen / Slå på strömmen först efter installation och revidering.
3. Ammattimainen sähköasentaja vain asennusta ja huoltoa varten / Professionell elektriker endast för installation och underhåll.



Vaihe 1 / Steg 1

Sovita asennusputkeen, jonka halkaisija on 60mm. Kytke johdot / Montera i ett installationsrör på 60 mm.
Anslut ledningarna.

Vaihe 2 / Steg 2

Kiinnitä valaisin kahdella M8 ruuvilla, tämän jälkeen asennus on valmis / Montera armaturen med två M8-skruvar, då är installationen klar.

Tekniset tiedot/Teknisk information

Tuotekoodi	411072, 411071	411081, 411082
Valonväri	3000K, 4000K	3000K, 4000K
Teho	50W	100W
Avauskulma	120°	120°
Kotelointiluokka	IP66	IP66
Valon määrä	8000lm	16000lm
Värintoisto	CRI>80	CRI>80
Jännite	100-277VAC	100-240VAC
Koko	ø380x162mm	380x162x50mm
Himmennystapa	Ei himmennettävä	Ei himmennettävä
Asennusreikä	25-60mm putkeen	25-60mm putkeen
Materiaali	Alumiini	Alumiini
Käyttöikä	50000h	50000h
Energialuokka	C	C
Käyttölämpötila min	-40°C	-40°C
Käyttölämpötila max	55°C	55°C
Valaisimen väri	Hopea	Hopea

