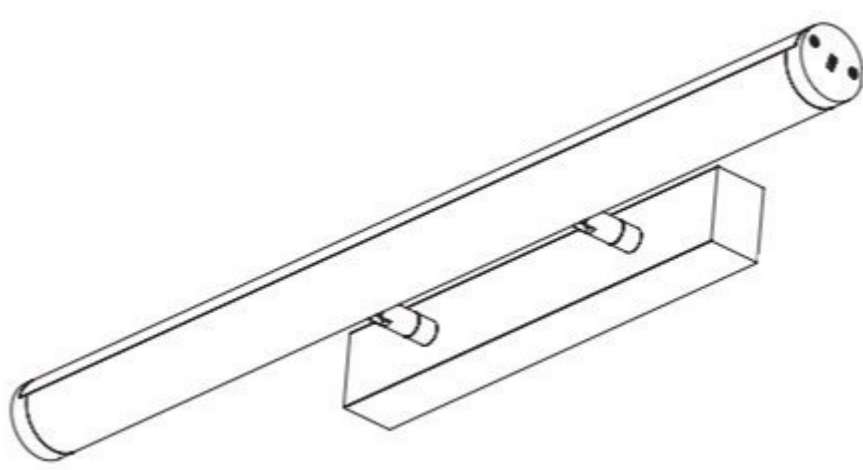


Monteringsanvisning

# Asennusohje

## LED-peilivalaisin ELSA



# Turvallisuusohje | Säkerhethjälp

HUOM! VALAISIMEN KYTKENNÄN SÄHKÖVERKKOON SAA TEHDÄ VAIN AMMATTITAITOINEN SÄHKÖASENTAJA! Tämä asennusohje on säilytettävä ja sen on oltava käytössä asennuksessa ja huollossa,

OBS! ARMATUR ANSLUT TILL ELNÄTVERK KAN BARA GÖRA EN PROFESSIONELL ELEKTRIKER! Denna installationsmanual måste behållas och måste användas för installation och underhåll.

Perusvarotoimenpiteitä on aina noudatettava asennettaessa, mukaan lukien seuraavat / Grundläggande säkerhetsåtgärder bör alltid följas vid installation, inklusive följande:

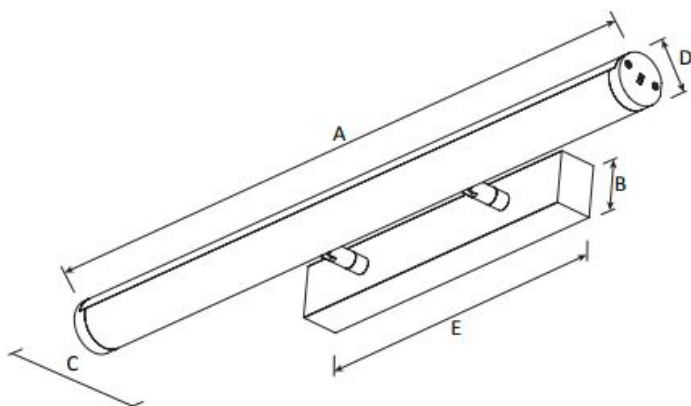
1. Lue kaikki ohjeet / Läs alla instruktioner.
2. Asennusta varten vain lisensoitu sähköasentaja / Licensierad elektriker endast för installation.
3. Varmista aina, että virta on pois päältä ja liitin on jäähtynyt, ennen kuin teet mitään huoltoa, puhdistusta tai asennusta / Se alltid till att strömmen är AV och beslaget har svalnat innan du utför underhåll, rengöring eller justering av monteringen.
4. Älä asenna valaisinta lämmönlähteen lähelle / Installera inte någon armatur nära värmekällan.
5. Älä ylitä nimellistä syöttöjännitettä tai virtaa / Överskrid inte den nominella matningsspänningen eller strömstyrkan.
6. Varmistaaksesi, ettei liitântä ole vahingoittunut tai vahingoitu, varmista, että virtajohto ja ruuvit ovat kunnolla kiinni ennen virran kytkemistä / För att undvika skada eller skada på monteringen, se till att strömkabeln och skruvarna är säkra innan du ansluter strömmen.

## Asennus | Montering

Katkaise virransyöttö ennen asennuksen aloittamista. Lue ohjeet ja tarkista, että sinulla on kaikki työkalut ja lisälaitteet, jotta asennus onnistuisi / Koppla bort strömförsörjningen innan installationen påbörjas. Läs anvisningarna och kontrollera att du har alla verktyg och tillbehör som behövs för att slutföra installationen.

### VAROITUS / VARNING

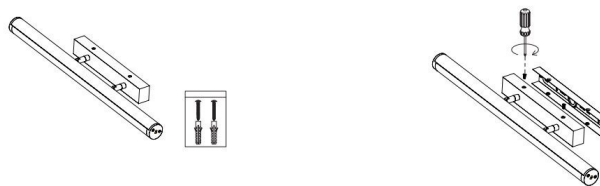
1. Katkaise virta ennen asennusta / Stäng av innan installationen.
2. Kytke virta vain asennuksen ja tarkistuksen jälkeen / Slå på strömmen först efter installation och revidering.
3. Ammattimainen sähköasentaja vain asennusta ja huoltoa varten / Professionell elektriker endast för installation och underhåll.



A: 580mm, B: 41mm, C: 111mm, D: 40mm, E: 285mm

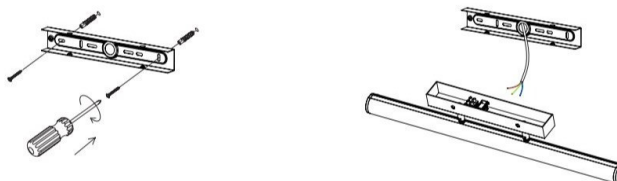
## Vaihe 1 / Steg 1

Ota lamppu ja tarvikepaketti laatikosta. Ota kiinnike irti / Ta ut lampan och tillbehörspaketet från kartongen. Ta ut fästet.



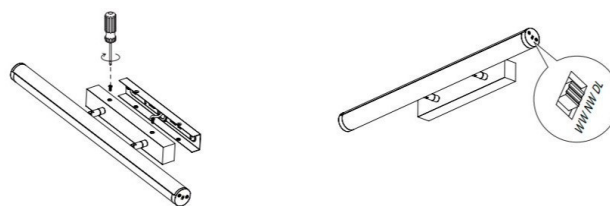
## Vaihe 2 / Steg 2

Lyö muovinen ankuri seinään. Kiinnitä kannatin seinään ruuvilla. Kytke johdot / Slå in plastankaret i väggen. Fäst fästet på väggen med skruven. Anslut ledningarna.



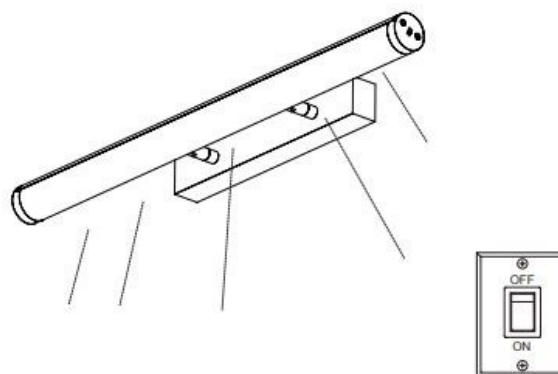
## Vaihe 3 / Steg 3

Kiinnitä valaisin kannattimeen. Valitse valon värilämpötila / Fäst armaturen på fästet. Välj ljusets färgtemperatur.



## Vaihe 4 / Steg 4

Kytke virta päälle. Asennus valmis / Slå på strömmen. Installationen är klar.



## Tekniset tiedot/Teknisk information

<b>Tuotekoodi</b>	51146
<b>Teho</b>	10W
<b>Avauskulma</b>	120°
<b>Kotelointiluokka</b>	IP20
<b>Valon määrä</b>	3000K 1040lm, 4000K 1180lm, 5700K 1140lm
<b>Värintoisto</b>	CRI>80
<b>Jännite</b>	220-240VAC 50/60Hz
<b>Koko</b>	ø40x580mm
<b>Himmennystapa</b>	Ei himmennystä
<b>Materiaali</b>	Alumiini, Muovi
<b>Käyttöikä</b>	50000h
<b>Energialuokka</b>	E
<b>Käyttölämpötila min</b>	-20°C
<b>Käyttölämpötila max</b>	45°C
<b>Suojausluokka</b>	I
<b>Valaisimen väri</b>	Valkoinen

CE RoHS

