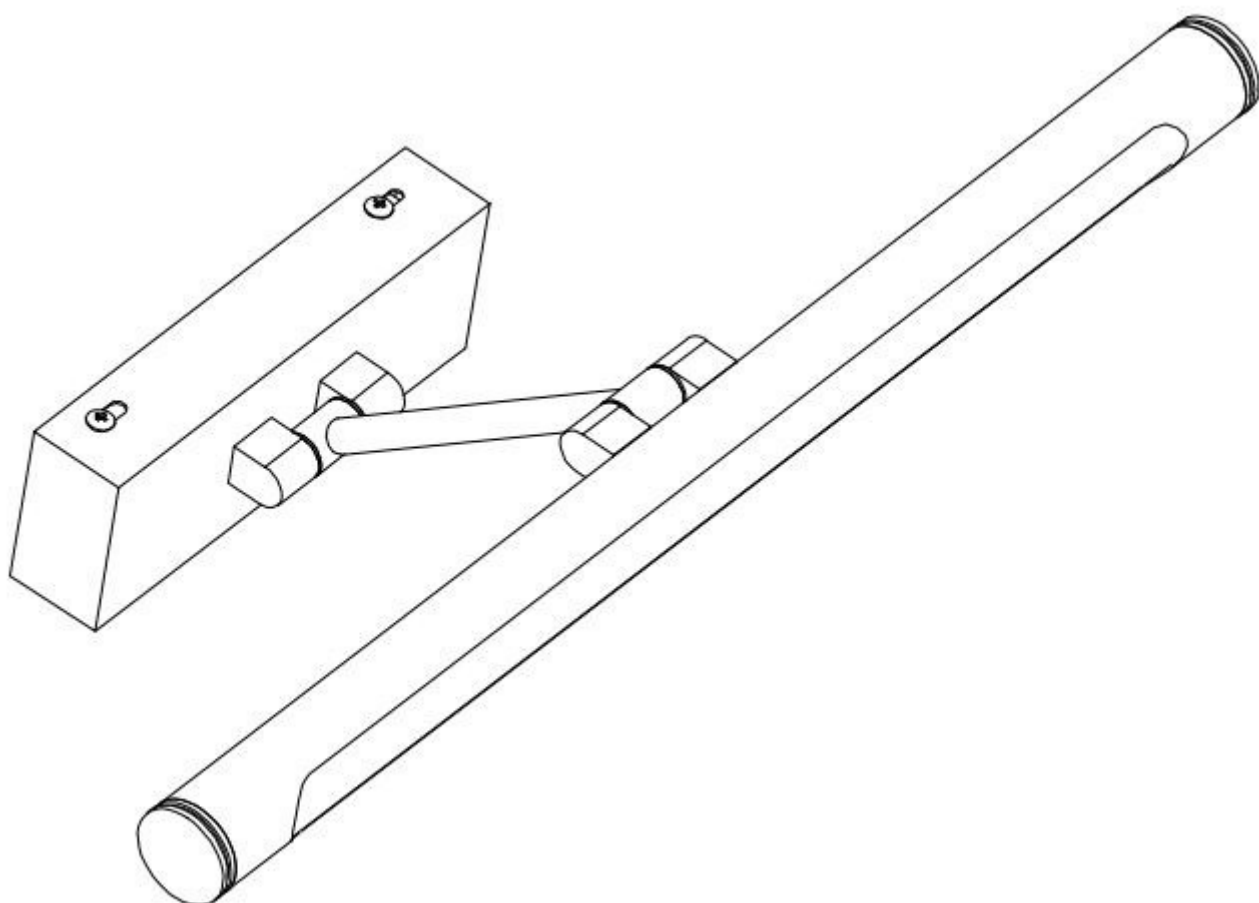


Monteringsanvisning

Asennusohje

LED-peilivalaisin ANNA



Turvallisuusohje | Säkerhethjälp

HUOM! VALAISIMEN KYTKENNÄN SÄHKÖVERKKOON SAA TEHDÄ VAIN AMMATTITAITOINEN SÄHKÖASENTAJA! Tämä asennusohje on säilytettävä ja sen on oltava käytössä asennuksessa ja huollossa,

OBS! ARMATUR ANSLUT TILL ELNÄTVERK KAN BARA GÖRA EN PROFESSIONELL ELEKTRIKER! Denna installationsmanual måste behållas och måste användas för installation och underhåll.

Perusvarotoimenpiteitä on aina noudatettava asennettaessa, mukaan lukien seuraavat / Grundläggande säkerhetsåtgärder bör alltid följas vid installation, inklusive följande:

1. Lue kaikki ohjeet / Läs alla instruktioner.
2. Asennusta varten vain lisensoitu sähköasentaja / Licensierad elektriker endast för installation.
3. Varmista aina, että virta on pois päältä ja liitin on jäähtynyt, ennen kuin teet mitään huoltoa, puhdistusta tai asennusta / Se alltid till att strömmen är AV och beslaget har svalnat innan du utför underhåll, rengöring eller justering av montering.
4. Älä asenna valaisinta lämmönlähteen lähelle / Installera inte någon armatur nära värmekällan.
5. Älä ylitä nimellistä syöttöjännitettä tai virtaa / Överskrid inte den nominella matningsspänningen eller strömstyrkan.
6. Varmistaaksesi, ettei liitântä ole vahingoittunut tai vahingoitu, varmista, että virtajohto ja ruuvit ovat kunnolla kiinni ennen virran kytkemistä / För att undvika skada eller skada på montering, se till att strömkabeln och skruvarna är säkra innan du ansluter strömmen.

Asennus | Montering

Katkaise virransyöttö ennen asennuksen aloittamista. Lue ohjeet ja tarkista, että sinulla on kaikki työkalut ja lisälaitteet, jotta asennus onnistuisi / Koppla bort strömförsörjningen innan installationen påbörjas. Läs anvisningarna och kontrollera att du har alla verktyg och tillbehör som behövs för att slutföra installationen.

VAROITUS / VARNING

1. Katkaise virta ennen asennusta / Stäng av innan installationen.
2. Kytke virta vain asennuksen ja tarkistuksen jälkeen / Slå på strömmen först efter installation och revidering.
3. Ammattimainen sähköasentaja vain asennusta ja huoltoa varten / Professionell elektriker endast för installation och underhåll.



Vaihe 1 / Steg 1

Ota lamppu ja tarvikepaketti laatikosta. Ota kiinnike irti / Ta ut lampan och tillbehörspaketet från kartongen. Ta ut fästet.

Vaihe 2 / Steg 2

Lyö muovinen ankkuri seinään. Kiinnitä kannatin seinään ruuvilla. Kytke johdot / Slå in plastankaret i väggen. Fäst fästet på väggen med skruven. Anslut ledningarna.

■ ⇒ L = Ruskea / Brun

■ ⇒ N = Sininen / Blå

■ ⇒ ⊕ = Keltavihreä / Gulgrön

Vaihe 3 / Steg 3

Kiinnitä valaisin kannattimeen / Fäst armaturen på fästet.

Vaihe 4 / Steg 4

Kytke virta päälle. Asennus valmis / Slå på strömmen. Installationen är klar.

Tekniset tiedot/Teknisk information

Tuotekoodi	511521, 511522	511851, 511852
Valonväri	3000K, 4000K	3000K, 4000K
Teho	14W	14W
Kotelointiluokka	IP21	IP21
Valon määrä	910lm	800lm
Värintoisto	CRI>90	CRI>97
Jännite	85-260VAC	85-260VAC
Koko	-	500x0x0mm
Himmennystapa	Ei himmennystä	Ei himmennystä
Materiaali	Metalli, Alumiini	Metalli, Muovi
Käyttöikä	-	50000h
Energialuokka	G	F
Käyttölämpötila min	-	-20°C
Käyttölämpötila max	-	+60°C
Suojausluokka	I	I
Valaisimen väri	Harjattu teräs	Valkoinen

CE RoHS

