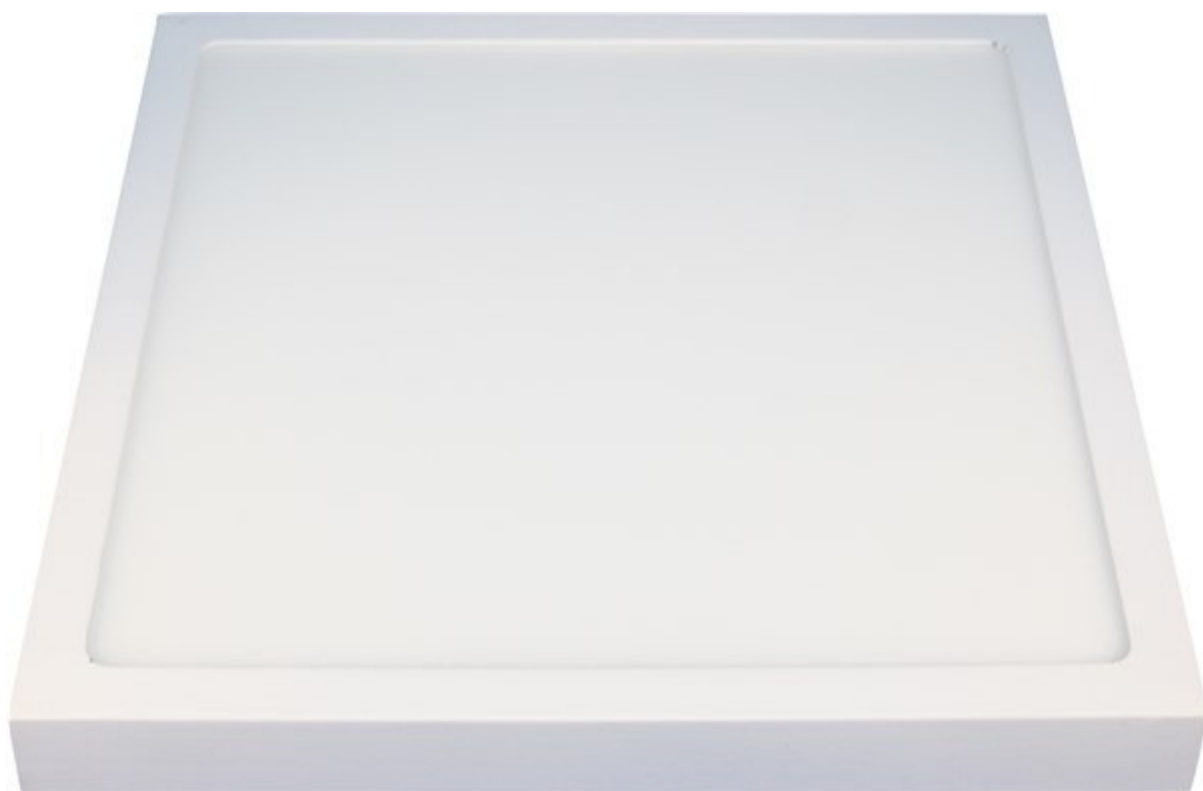


Monteringsanvisning

# Asennusohje

## LED-paneeli SLIM kantas



# Turvallisuusohje | Säkerhethjälp

HUOM! VALAISIMEN KYTKENNÄN SÄHKÖVERKKOON SAA TEHDÄ VAIN AMMATTITAITOINEN SÄHKÖASENTAJA! Tämä asennusohje on säilytettävä ja sen on oltava käytössä asennuksessa ja huollossa,

OBS! ARMATUR ANSLUT TILL ELNÄTVERK KAN BARA GÖRA EN PROFESSIONELL ELEKTRIKER! Denna installationsmanual måste behållas och måste användas för installation och underhåll.

Perusvarotoimenpiteitä on aina noudatettava asennettaessa, mukaan lukien seuraavat / Grundläggande säkerhetsåtgärder bör alltid följas vid installation, inklusive följande:

1. Lue kaikki ohjeet / Läs alla instruktioner.
2. Asennusta varten vain lisensoitu sähköasentaja / Licensierad elektriker endast för installation.
3. Varmista aina, että virta on pois päältä ja liitin on jäähtynyt, ennen kuin teet mitään huoltoa, puhdistusta tai asennusta / Se alltid till att strömmen är AV och beslaget har svalnat innan du utför underhåll, rengöring eller justering av monteringen.
4. Älä asenna valaisinta lämmönlähteen lähelle / Installera inte någon armatur nära värmekällan.
5. Älä ylitä nimellistä syöttöjännitettä tai virtaa / Överskrid inte den nominella matningsspänningen eller strömstyrkan.
6. Varmistaaksesi, ettei liitântä ole vahingoittunut tai vahingoitu, varmista, että virtajohto ja ruuvit ovat kunnolla kiinni ennen virran kytkemistä / För att undvika skada eller skada på monteringen, se till att strömkabeln och skruvarna är säkra innan du ansluter strömmen.

## Asennus | Montering

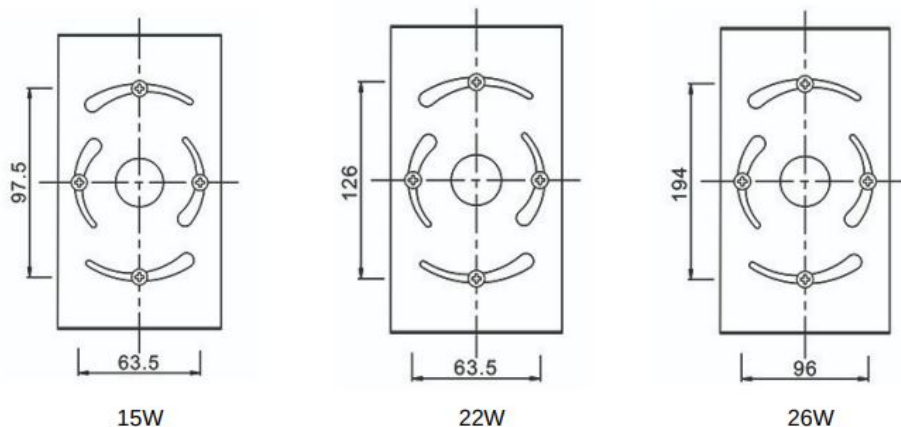
Katkaise virransyöttö ennen asennuksen aloittamista. Lue ohjeet ja tarkista, että sinulla on kaikki työkalut ja lisälaitteet, jotta asennus onnistuisi / Koppla bort strömförsörjningen innan installationen påbörjas. Läs anvisningarna och kontrollera att du har alla verktyg och tillbehör som behövs för att slutföra installationen.

### VAROITUS / VARNING

1. Katkaise virta ennen asennusta / Stäng av innan installationen.
2. Kytke virta vain asennuksen ja tarkistuksen jälkeen / Slå på strömmen först efter installation och revidering.
3. Ammattimainen sähköasentaja vain asennusta ja huoltoa varten / Professionell elektriker endast för installation och underhåll.

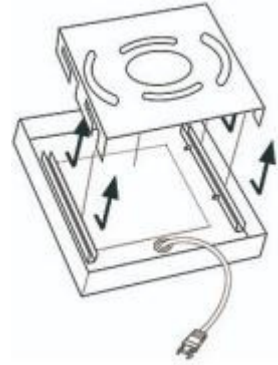


## Asennusvälit / Avstånd



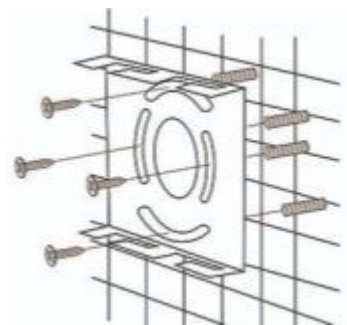
## Vaihe 1 / Steg 1

Irroita asennusrauta valaisimesta/ Ta bort monteringsfästet från armaturen.



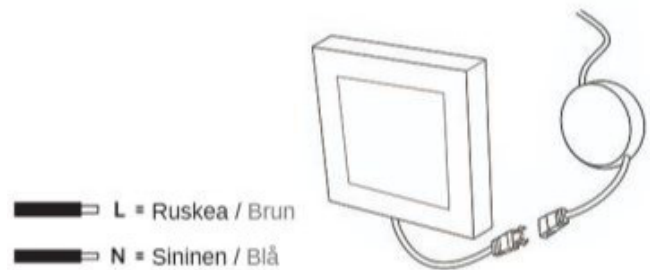
## Vaihe 2 / Steg 2

Kiinnitä asennusrauta tukevasti / Fäst monteringsfästet ordentligt.



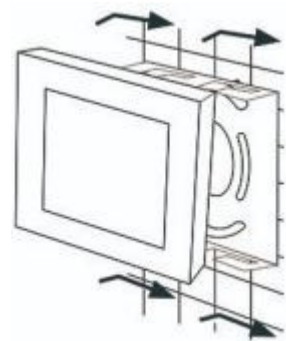
## Vaihe 3 / Steg 3

Kytke johdot / Anslut ledningarna



## Vaihe 4 / Steg 4

Kierrä valaisin kiinni, kytke virta / Vänd lampan på plats, sätt på strömmen.



## Tekniset tiedot/Teknisk information

<b>Tuotekoodi</b>	471861, 471862	472271, 472272	472281, 472282	471481, 471482	471941, 471942
<b>Valonväri</b>	3000K, 4000K	3000K, 4000K	3000K, 4000K	3000K, 4000K	3000K, 4000K
<b>Teho</b>	15W	15W	22W	22W	26W
<b>Avauskulma</b>	180°	180°	180°	180°	180°
<b>Kotelointiluokka</b>	IP20	IP20	IP20	IP20	IP20
<b>Valon määrä</b>	3000K 1125lm, 4000K 1200lm	3000K 1125lm, 4000K 1200lm	3000K 1650lm, 4000K 1750lm	3000K 1650lm, 4000K 1750lm	3000K 1950lm, 4000K 2050lm
<b>Värintoisto</b>	CRI>80	CRI>80	CRI>80	CRI>80	CRI>80
<b>Jännite</b>	100-265VAC	100-265VAC	100-265VAC	100-265VAC	100-265VAC
<b>Himmennystapa</b>	Ei himmennystä	Triac himmennys	Triac himmennys	Ei himmennystä	Triac himmennys
<b>Materiaali</b>	Alumiini	Metalli	Metalli	Alumiini	Metalli
<b>Käyttöikä</b>	30000h	30000h	30000h	30000h	30000h
<b>Energialuokka</b>	F	F	F	F	F
<b>Suojausluokka</b>	II	II	II	II	II
<b>Valaisimen väri</b>	Valkoinen	Valkoinen	Valkoinen	Valkoinen	Valkoinen

