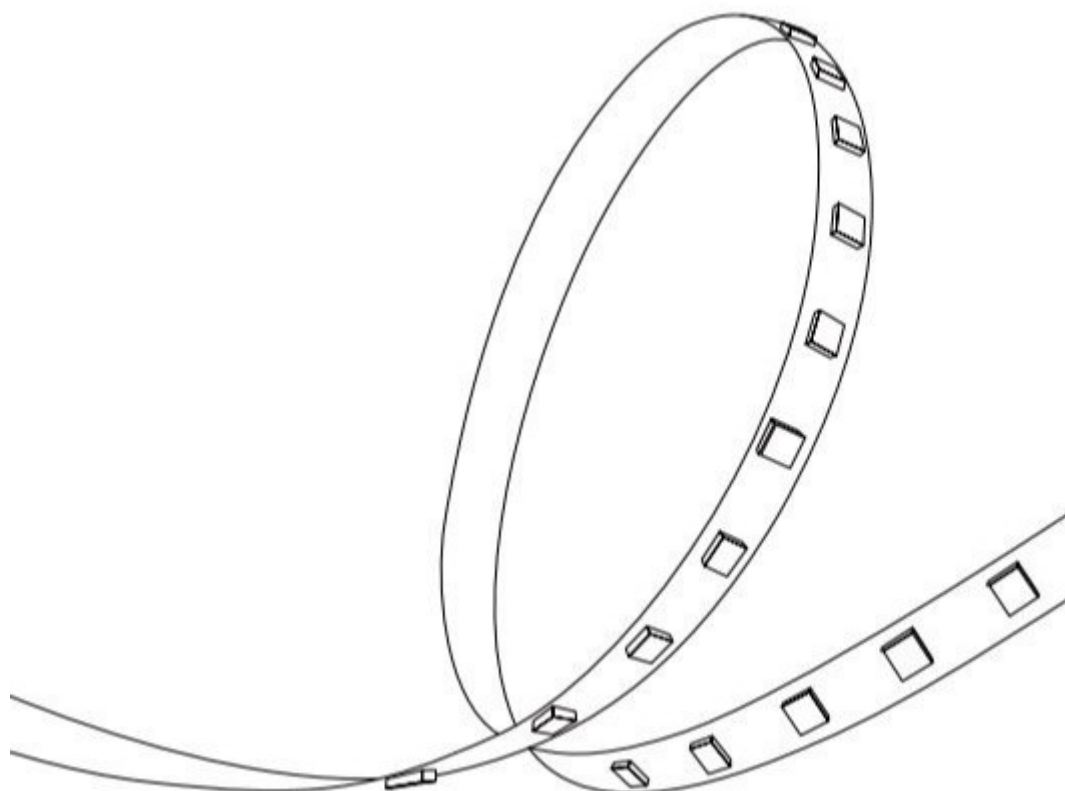


Monteringsanvisning

Asennusohje

LED-nauha TEHO



Turvallisuusohje | Säkerhethjälp

HUOM! VALAISIMEN KYTKENNÄN SÄHKÖVERKKOON SAA TEHDÄ VAIN AMMATTITAITOINEN SÄHKÖASENTAJA! Tämä asennusohje on säilytettävä ja sen on oltava käytössä asennuksessa ja huollossa,

OBS! ARMATUR ANSLUT TILL ELNÄTVERK KAN BARA GÖRA EN PROFESSIONELL ELEKTRIKER! Denna installationsmanual måste behållas och måste användas för installation och underhåll.

Perusvarotoimenpiteitä on aina noudatettava asennettaessa, mukaan lukien seuraavat / Grundläggande säkerhetsåtgärder bör alltid följas vid installation, inklusive följande:

1. Lue kaikki ohjeet / Läs alla instruktioner.
2. Asennusta varten vain lisensoitu sähköasentaja / Licensierad elektriker endast för installation.
3. Varmista aina, että virta on pois päältä ja liitin on jäähtynyt, ennen kuin teet mitään huoltoa, puhdistusta tai asennusta / Se alltid till att strömmen är AV och beslaget har svalnat innan du utför underhåll, rengöring eller justering av monteringen.
4. Älä asenna valaisinta lämmönlähteen lähelle / Installera inte någon armatur nära värmekällan.
5. Älä ylitä nimellistä syöttöjännitettä tai virtaa / Överskrid inte den nominella matningsspänningen eller strömstyrkan.
6. Varmistaaksesi, ettei liitintä ole vahingoittunut tai vahingoitu, varmista, että virtajohto ja ruuvit ovat kunnolla kiinni ennen virran kytkemistä / För att undvika skada eller skada på monteringen, se till att strömkabeln och skruvarna är säkra innan du ansluter strömmen.

Asennus | Montering

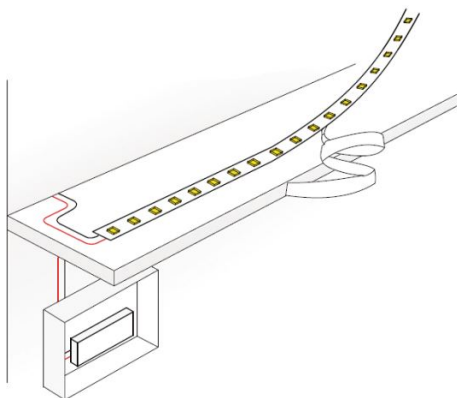
Katkaise virransyöttö ennen asennuksen aloittamista. Lue ohjeet ja tarkista, että sinulla on kaikki työkalut ja lisälaitteet, jotta asennus onnistuisi / Koppla bort strömförsörjningen innan installationen påbörjas. Läs anvisningarna och kontrollera att du har alla verktyg och tillbehör som behövs för att slutföra installationen.

VAROITUS / VARNING

1. Katkaise virta ennen asennusta / Stäng av innan installationen.
2. Kytke virta vain asennuksen ja tarkistuksen jälkeen / Slå på strömmen först efter installation och revidering.
3. Ammattimainen sähköasentaja vain asennusta ja huoltoa varten / Professionell elektriker endast för installation och underhåll.

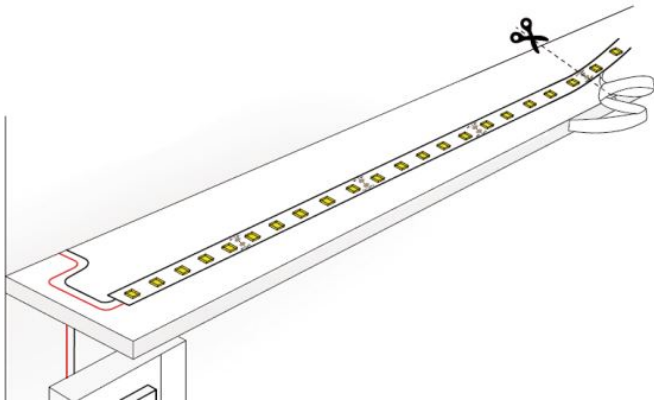


Vaihe 1 / Steg 1




Poista 3M teipin suoja ja kiinnitä lednauha asennuskohtaan / Ta bort 3M-tejplocket och fäst ledde teipen till installations positionen.

Vaihe 2 / Steg 2



Katkaise led-nauha katkaisukohtasta. IP65, IP67 led-nauhoissa laita katkaisukohtaan silikonä, jotta IP-luokitus täyttyy / Klipp av LED-remsan vid skärpunkten. För IP65, IP67 LED-remsor, applicera silikon på avskärningspunkten för att uppfylla IP-klassningen

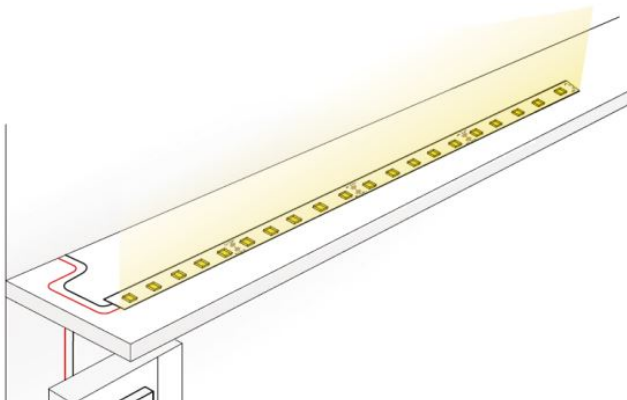
Vaihe 3 / Steg 3

Liitäntälaitte / Ballast  Led nauha / Ledde tejp

Liitä liitäntälaitteen ja led nauhan liittimet / Anslut kontakterna.

RGBW, RGB+CCT ja CCT led-nauhoissa kytke led-nauhan johdot vastaanottimeen, vastaanottimen ohjeen mukaan / För RGBW, RGB + CCT och CCT LED-remsor, anslut LED-remsledarna till mottagaren enligt instruktionerna.

Vaihe 4 / Steg 4



Kytke virta päälle / sätt på strömmen.

Tekniset tiedot/Teknisk information

Tuotekoodi	422601, 422602	422331, 422332, 431462, 431461	421441, 421442, 422351, 422352	422361, 422362, 421503, 421501, 421502	422341, 422342, 431361, 431362	421561, 421562, 422371, 422372	421571, 421572, 422411, 422412	422441	422421
Valonväri	3000K, 4000K	3000K, 4000K	4000K	5500K	4000K	3000K, 4000K	3000K, 4000K	3000K	3000K
Teho	9.6W/m	9.6W/m	9.6W/m	9.6W/m	9.6W/m	9.6W/m	9.6W/m	9.6W/m	9.6W/m
Avauskulma	120°	120°	120°	120°	120°	120°	120°	120°	120°
Kotelointiluokka	IP20	IP20	IP20	IP65	IP65	IP65	IP65	IP65	IP65
Valon määrä	880lm/m	880lm/m	880lm/m	880lm/m	880lm/m	880lm/m	880lm/m	880lm/m	880lm/m
Värintoisto	CRI>90	CRI>90	CRI>90	CRI>80	CRI>90	CRI>90	CRI>90	CRI>90	CRI>90
Jännite	24VDC	24VDC	24VDC	24VDC	24VDC	24VDC	12VDC	12VDC	12VDC
Koko	10000x8x1.5mm	2400x8x1.5mm	5000x8x1.5mm	5000x8x2.7mm	2400x8x2.7mm	10000x8x2.7mm	5000x8x2.7mm	9000x8x2.7mm	6500x8x2.7mm
Himmennystapa	Triac himmennys	Triac himmennys	Triac himmennys	Triac himmennys	Triac himmennys	Triac himmennys	Triac himmennys	Triac himmennys	Triac himmennys
Käyttöikä	60000h	60000h	60000h	60000h	60000h	60000h	60000h	60000h	60000h
Energialuokka	-	A++, A+, A	A++, A+, A	A++, A+, A	A++, A+, A	A++, A+, A	A++, A+, A	A++, A+, A	A++, A+, A
Suojausluokka	-	III	III	III	III	III	III	III	III



CE

RoHS

