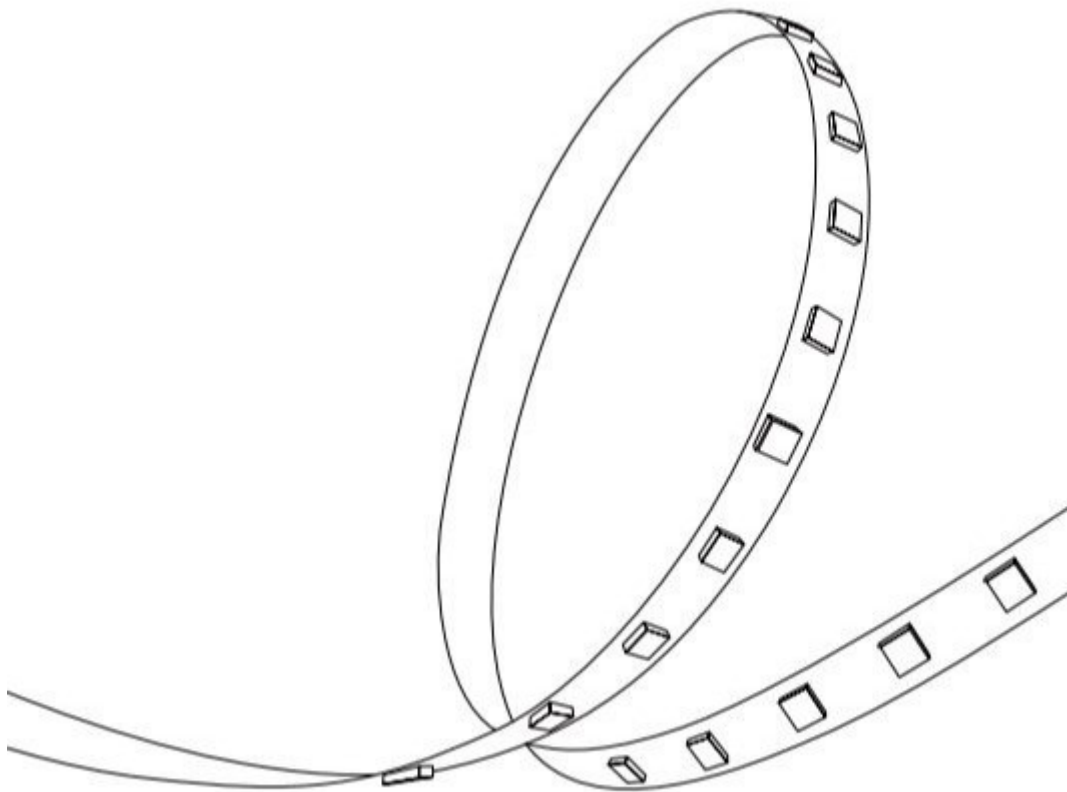


Monteringsanvisning

Asennusohje

LED-nauha RGBW, CCT, RGB+CCT



Turvallisuusohje | Säkerhethjälp

HUOM! VALAISIMEN KYTKENNÄN SÄHKÖVERKKOON SAA TEHDÄ VAIN AMMATTITAITOINEN SÄHKÖASENTAJA! Tämä asennusohje on säilytettävä ja sen on oltava käytössä asennuksessa ja huollossa,

OBS! ARMATUR ANSLUT TILL ELNÄTVERK KAN BARA GÖRA EN PROFESSIONELL ELEKTRIKER! Denna installationsmanual måste behållas och måste användas för installation och underhåll.

Perusvarotoimenpiteitä on aina noudatettava asennettaessa, mukaan lukien seuraavat / Grundläggande säkerhetsåtgärder bör alltid följas vid installation, inklusive följande:

1. Lue kaikki ohjeet / Läs alla instruktioner.
2. Asennusta varten vain lisensoitu sähköasentaja / Licensierad elektriker endast för installation.
3. Varmista aina, että virta on pois päältä ja liitin on jäähtynyt, ennen kuin teet mitään huoltoa, puhdistusta tai asennusta / Se alltid till att strömmen är AV och beslaget har svalnat innan du utför underhåll, rengöring eller justering av monteringen.
4. Älä asenna valaisinta lämmönlähteen lähelle / Installera inte någon armatur nära värmekällan.
5. Älä ylitä nimellistä syöttöjännitettä tai virtaa / Överskrid inte den nominella matningsspänningen eller strömstyrkan.
6. Varmistaaksesi, ettei liitännä ole vahingoittunut tai vahingoitu, varmista, että virtajohto ja ruuvit ovat kunnolla kiinni ennen virran kytkemistä / För att undvika skada eller skada på monteringen, se till att strömkabeln och skruvarna är säkra innan du ansluter strömmen.

Asennus | Montering

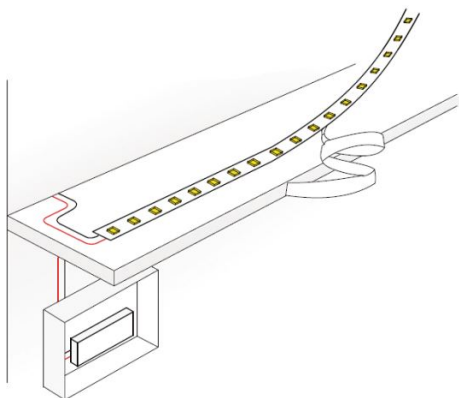
Katkaise virransyöttö ennen asennuksen aloittamista. Lue ohjeet ja tarkista, että sinulla on kaikki työkalut ja lisälaitteet, jotta asennus onnistuisi / Koppla bort strömförsörjningen innan installationen påbörjas. Läs anvisningarna och kontrollera att du har alla verktyg och tillbehör som behövs för att slutföra installationen.

VAROITUS / VARNING

1. Katkaise virta ennen asennusta / Stäng av innan installationen.
2. Kytke virta vain asennuksen ja tarkistuksen jälkeen / Slå på strömmen först efter installation och revidering.
3. Ammattimainen sähköasentaja vain asennusta ja huoltoa varten / Professionell elektriker endast för installation och underhåll.

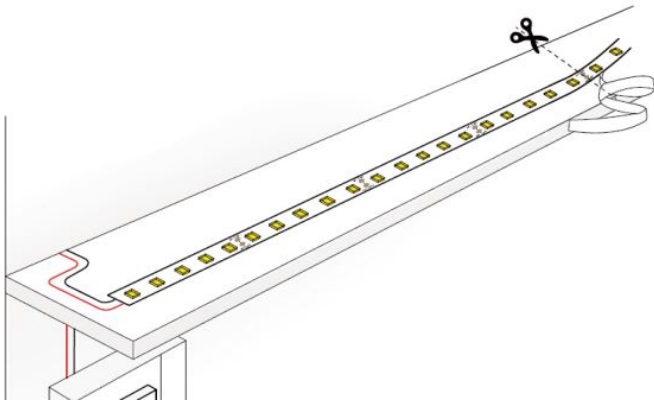


Vaihe 1 / Steg 1




Poista 3M teipin suoja ja kiinnitä lednauha asennuskohtaan / Ta bort 3M-tejplocket och fäst ledde teipen till installations positionen.

Vaihe 2 / Steg 2



Katkaise led-nauha katkaisukohtasta. IP65, IP67 led-nauhoissa laita katkaisukohtaan silikonä, jotta IP-luokitus täyttyy / Klipp av LED-remsan vid skärpunkten. För IP65, IP67 LED-remsor, applicera silikon på avskärningspunkten för att uppfylla IP-klassningen

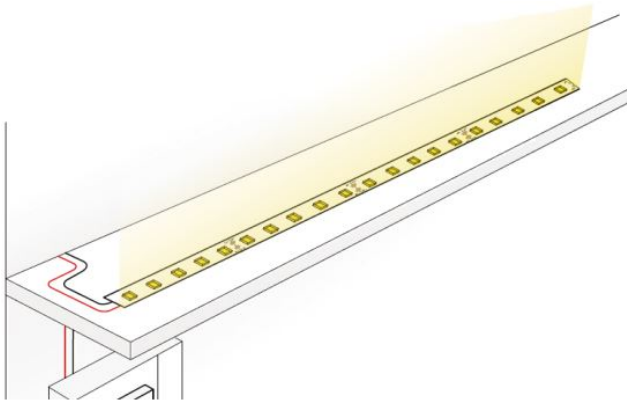
Vaihe 3 / Steg 3

Liitäntälaitte / Ballast  Led nauha / Ledde tejp

Liitä liitäntälaitteen ja led nauhan liittimet / Anslut kontakterna.

Huom. RGBW, RGB+CCT ja CCT led-nauhoissa kytke led-nauhan johdot vastaanottiimeen, vastaanottimen ohjeen mukaan / För RGBW, RGB + CCT och CCT LED-remsor, anslut LED-remsledarna till mottagaren enligt instruktionerna.

Vaihe 4 / Steg 4



Kytke virta päälle / sätt på strömmen.

Tekniset tiedot/Teknisk information

Tuotekoodi	42217	42323NA	42251	42277	42167	42212	42327	42327NA	42264
Valonväri	2500-6000K	2700K-6500K	2500-6000K	2500-6000K	3000K, RGBW	3000K, RGBW	RGBW, 2500-6000K	RGBW, 2500-6000K	RGBW, 2500-6000K
Teho	19.2W/m	15W/m, 62.4W/5m	19.2W/m	12W/m, 60W/5m	14.4W/m	14.4W/m	17.5W/m	17.5W/m	23W/m
Avauskulma	-	-	-	120°	120°	120°	120°	120°	120°
Kotelointiluokka	IP20	IP65	IP65	IP20	IP20	IP67	IP20	IP65	IP20
Valon määrä	Max. 1300lm/m	2700K-6000K 1575lm, 2700K 750lm, 6000K 825lm	Max. 1300lm/m	Max. 1090lm/m	max. 737lm/m	max. 737lm/m	2700K-6000K 1575lm/m 105lm/W, 2700K 750lm/m, 100lm/W, 750lm/m, 100lm/W, 6000K 825lm/m 110lm/W	2700K-6000K 1575lm/m 105lm/W, 2700K 750lm/m, 100lm/W, 100lm/W, 6000K 825lm/m 110lm/W	max. 1214lm/m
Värintoisto	CRI>90	CRI>90	CRI>90	CRI>90	CRI>80	CRI>80	CRI>90	CRI>90	CRI>90
Jännite	24VDC	24VDC	24VDC	24VDC	24VDC	24VDC	24VDC	24VDC	24VDC
Koko	5000x8x1.2mm	5000x8x1.2mm	5000x8x1.2mm	5000x5x1.5mm	5000x12x2mm	5000x14x4.5mm	5000x8x1.5mm	5000x8x1.5mm	5000x12x2mm
Himmennystapa	Triac himmennys	-	Triac himmennys	Triac himmennys	Triac himmennys	Triac himmennys	-	PWR, PWM, Painonappi push dim	Triac himmennys, PWR, PWM
Käyttöikä	60000h	50000h	60000h	30000h	-	-	36000h	36000h	30000h
Energialuokka	A++, A+, A	C	D	G	G	G	G	G	G
Käyttölämpötila min	-	-	-	-	-	-	-25°C	-25°C	-
Käyttölämpötila max	-	-	-	25°C	-	-	75°C	75°C	25°C
Suojausluokka	III	III	III	III	-	-	III	III	III

