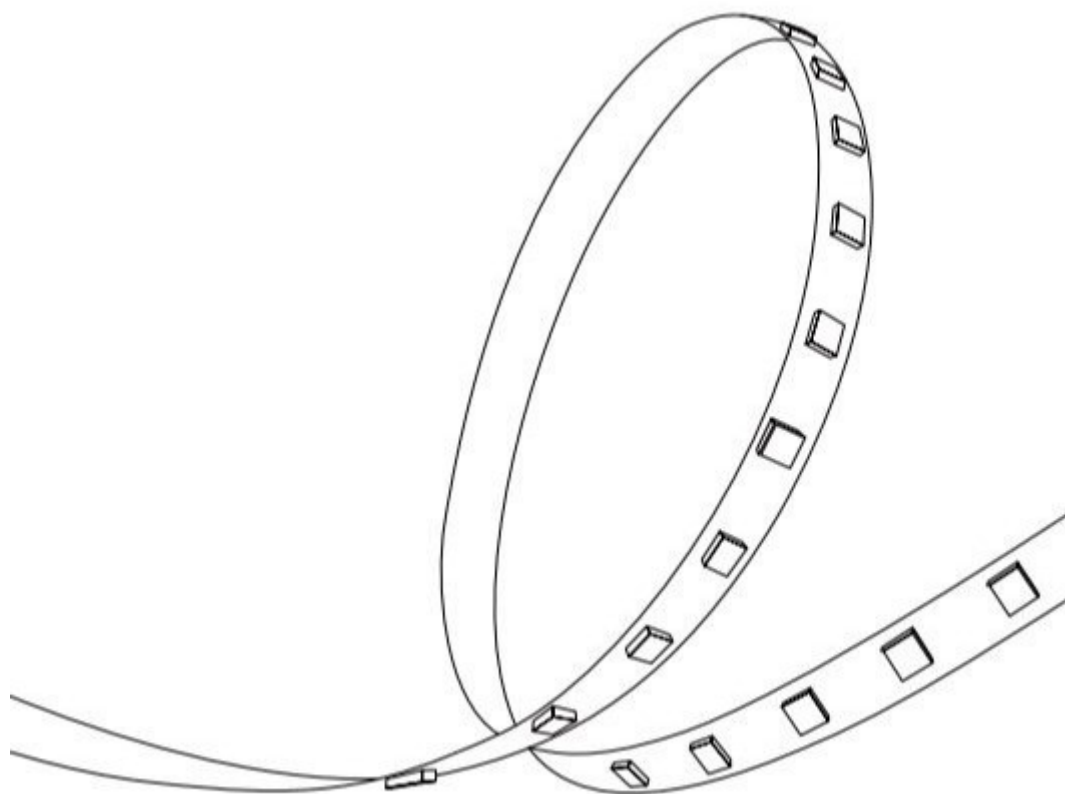


Monteringsanvisning

# Asennusohje

## LED-nauha PRO TUNNELMA



# Turvallisuusohje | Säkerhethjälp

**HUOM! VALAISIMEN KYTKENNÄN SÄHKÖVERKKOON SAA TEHDÄ VAIN AMMATTITAITOINEN SÄHKÖASENTAJA!** Tämä asennusohje on säilytettävä ja sen on oltava käytössä asennuksessa ja huollossa,

**OBS! ARMATUR ANSLUT TILL ELNÄTVERK KAN BARA GÖRA EN PROFESSIONELL ELEKTRIKER!** Denna installationsmanual måste behållas och måste användas för installation och underhåll.

Perusvarotoimenpiteitä on aina noudatettava asennettaessa, mukaan lukien seuraavat / Grundläggande säkerhetsåtgärder bör alltid följas vid installation, inklusive följande:

1. Lue kaikki ohjeet / Läs alla instruktioner.
2. Asennusta varten vain lisensoitu sähköasentaja / Licensierad elektriker endast för installation.
3. Varmista aina, että virta on pois päältä ja liitin on jäähtynyt, ennen kuin teet mitään huoltoa, puhdistusta tai asennusta / Se alltid till att strömmen är AV och beslaget har svalnat innan du utför underhåll, rengöring eller justering av monteringen.
4. Älä asenna valaisinta lämmönlähteen lähelle / Installera inte någon armatur nära värmekällan.
5. Älä ylitä nimellistä syöttöjännitettä tai virtaa / Överskrid inte den nominella matningsspänningen eller strömstyrkan.
6. Varmistaaksesi, ettei liitântä ole vahingoittunut tai vahingoitu, varmista, että virtajohto ja ruuvit ovat kunnolla kiinni ennen virran kytkemistä / För att undvika skada eller skada på monteringen, se till att strömkabeln och skruvarna är säkra innan du ansluter strömmen.

## Asennus | Montering

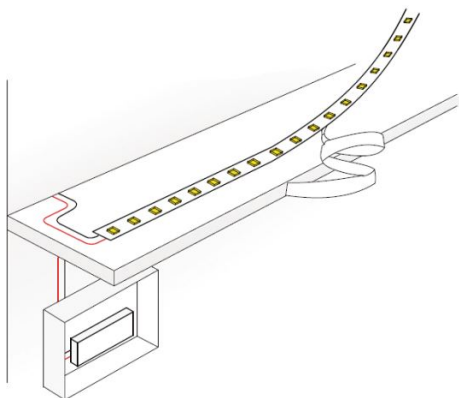
Katkaise virransyöttö ennen asennuksen aloittamista. Lue ohjeet ja tarkista, että sinulla on kaikki työkalut ja lisälaitteet, jotta asennus onnistuisi / Koppla bort strömförsörjningen innan installationen påbörjas. Läs anvisningarna och kontrollera att du har alla verktyg och tillbehör som behövs för att slutföra installationen.

### VAROITUS / VARNING

1. Katkaise virta ennen asennusta / Stäng av innan installationen.
2. Kytke virta vain asennuksen ja tarkistuksen jälkeen / Slå på strömmen först efter installation och revidering.
3. Ammattimainen sähköasentaja vain asennusta ja huoltoa varten / Professionell elektriker endast för installation och underhåll.

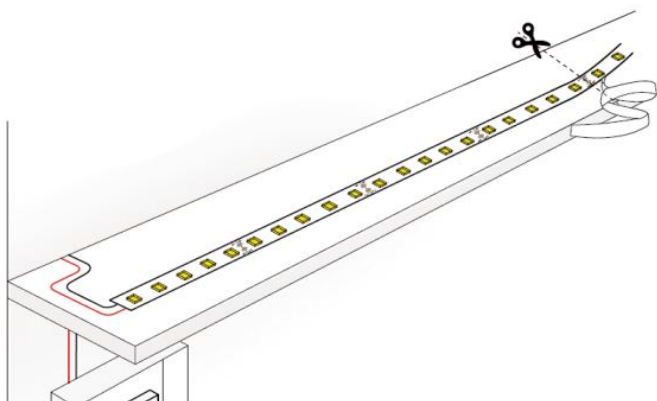


### Vaihe 1 / Steg 1



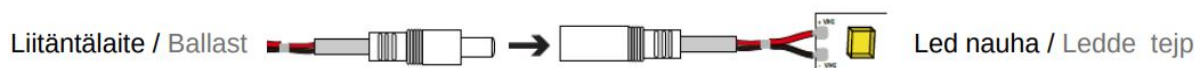
Poista 3M teipin suoja ja kiinnitä lednauha asennuskohtaan / Ta bort 3M-tejplocket och fäst ledde teipen till installations positionen.

## Vaihe 2 / Steg 2



Katkaise led-nauha katkaisukohtasta. IP65, IP67 led-nauhoissa laita katkaisukohtaan silikonin, jotta IP-luokitus täyttyy / Klipp av LED-remsan vid skärpunkten. För IP65, IP67 LED-remsor, applicera silikon på avskärningspunkten för att uppfylla IP-klassningen

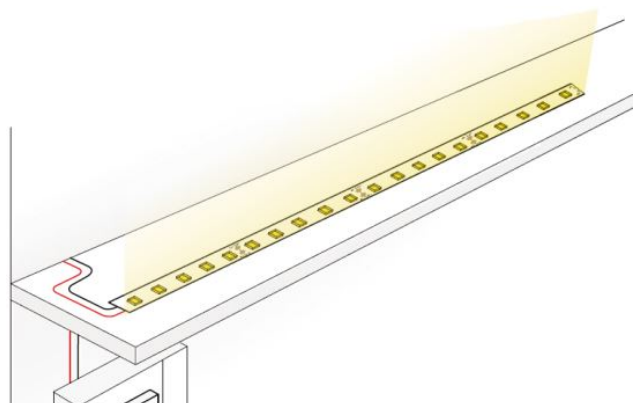
## Vaihe 3 / Steg 3



Liitä liitäntälaitteen ja led nauhan liittimet / Anslut kontakterna.

RGBW, RGB+CCT ja CCT led-nauhoissa kytke led-nauhan johdot vastaanottimeen, vastaanottimen ohjeen mukaan / För RGBW, RGB + CCT och CCT LED-remsor, anslut LED-remsledarna till mottagaren enligt instruktionerna.

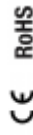
## Vaihe 4 / Steg 4



Kytke virta päälle / sätt på strömmen.

## Tekniset tiedot/Teknisk information

| Tuotekoodi              | 423361, 423362  | 423361-20, 423362-20 | 423371, 423372  | 423071, 423072  | 423091, 423092  | 423081, 423082  | 423101, 423102  |
|-------------------------|-----------------|----------------------|-----------------|-----------------|-----------------|-----------------|-----------------|
| <b>Valonväri</b>        | 3000K, 4000K    | 3000K, 4000K         | 3000K, 4000K    | 3000K, 4000K    | 3000K, 4000K    | 3000K, 4000K    | 3000K, 4000K    |
| <b>Teho</b>             | 4.4W/m          | 4.4W/m               | 4.4W/m          | 4.3W/m          | 4.3W/m          | 4.3W/m          | 4.3W/m          |
| <b>Avauskulma</b>       | 120°            | 120°                 | 120°            | 120°            | 120°            | 120°            | 120°            |
| <b>Kotelointiluokka</b> | IP65            | IP20                 | IP65            | IP20            | IP65            | IP20            | IP65            |
| <b>Valon määrä</b>      | 550lm/m         | 550lm/m              | 550lm/m         | 688lm/m         | 688lm/m         | 688lm/m         | 688lm/m         |
| <b>Värintoisto</b>      | CRI>90          | CRI>90               | CRI>90          | CRI>90          | CRI>90          | CRI>90          | CRI>90          |
| <b>Jännite</b>          | 12VDC           | 12VDC                | 12VDC           | 24VDC           | 24VDC           | 24VDC           | 24VDC           |
| <b>Koko</b>             | 5000x8x1.6mm    | 5000x8x1.6mm         | 8000x8x1.6mm    | 5000x8x1.5mm    | 5000x8x2.7mm    | 10000x8x1.5mm   | 10000x8x2.7mm   |
| <b>Himmennystapa</b>    | Triac himmennys | -                    | Triac himmennys | Triac himmennys | Triac himmennys | Triac himmennys | Triac himmennys |
| <b>Käyttöikä</b>        | 60000h          | 60000h               | 60000h          | 60000h          | 60000h          | 60000h          | 60000h          |
| <b>Energialuokka</b>    | F               | F                    | F               | F               | F               | F               | F               |
| <b>Suojausluokka</b>    | III             | III                  | III             | -               | -               | -               | -               |



RoHS

