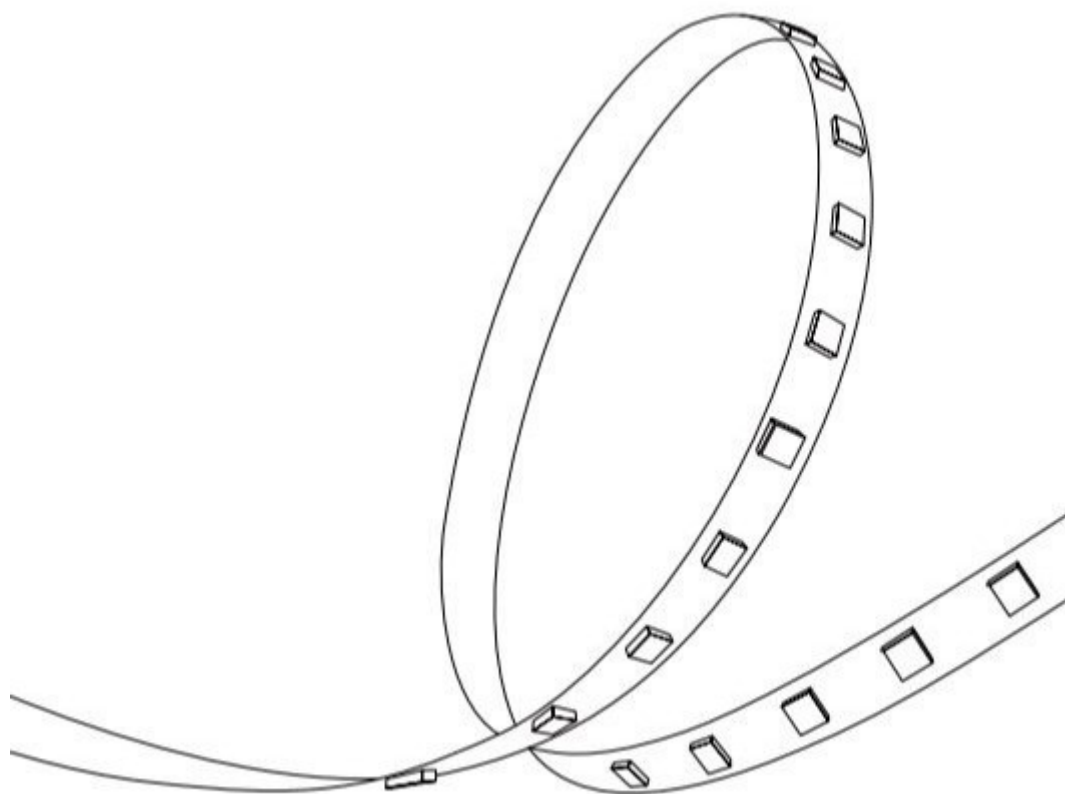


Monteringsanvisning

# Asennusohje

## LED-nauha PRO SUPER



# Turvallisuusohje | Säkerhethjälp

**HUOM! VALAISIMEN KYTKENNÄN SÄHKÖVERKKOON SAA TEHDÄ VAIN AMMATTITAITOINEN SÄHKÖASENTAJA!** Tämä asennusohje on säilytettävä ja sen on oltava käytössä asennuksessa ja huollossa,

**OBS! ARMATUR ANSLUT TILL ELNÄTVERK KAN BARA GÖRA EN PROFESSIONELL ELEKTRIKER!** Denna installationsmanual måste behållas och måste användas för installation och underhåll.

Perusvarotoimenpiteitä on aina noudatettava asennettaessa, mukaan lukien seuraavat / Grundläggande säkerhetsåtgärder bör alltid följas vid installation, inklusive följande:

1. Lue kaikki ohjeet / Läs alla instruktioner.
2. Asennusta varten vain lisensoitu sähköasentaja / Licensierad elektriker endast för installation.
3. Varmista aina, että virta on pois päältä ja liitin on jäähtynyt, ennen kuin teet mitään huoltoa, puhdistusta tai asennusta / Se alltid till att strömmen är AV och beslaget har svalnat innan du utför underhåll, rengöring eller justering av montering.
4. Älä asenna valaisinta lämmönlähteen lähelle / Installera inte någon armatur nära värmekällan.
5. Älä ylitä nimellistä syöttöjännitettä tai virtaa / Överskrid inte den nominella matningsspänningen eller strömstyrkan.
6. Varmistaaksesi, ettei liitântä ole vahingoittunut tai vahingoitu, varmista, että virtajohto ja ruuvit ovat kunnolla kiinni ennen virran kytkemistä / För att undvika skada eller skada på montering, se till att strömkabeln och skruvarna är säkra innan du ansluter strömmen.

## Asennus | Montering

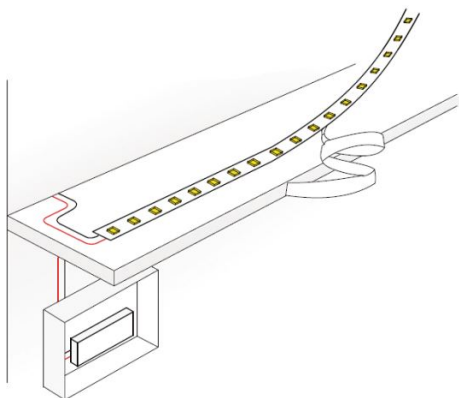
Katkaise virransyöttö ennen asennuksen aloittamista. Lue ohjeet ja tarkista, että sinulla on kaikki työkalut ja lisälaitteet, jotta asennus onnistuisi / Koppla bort strömförsörjningen innan installationen påbörjas. Läs anvisningarna och kontrollera att du har alla verktyg och tillbehör som behövs för att slutföra installationen.

### VAROITUS / VARNING

1. Katkaise virta ennen asennusta / Stäng av innan installationen.
2. Kytke virta vain asennuksen ja tarkistuksen jälkeen / Slå på strömmen först efter installation och revidering.
3. Ammattimainen sähköasentaja vain asennusta ja huoltoa varten / Professionell elektriker endast för installation och underhåll.

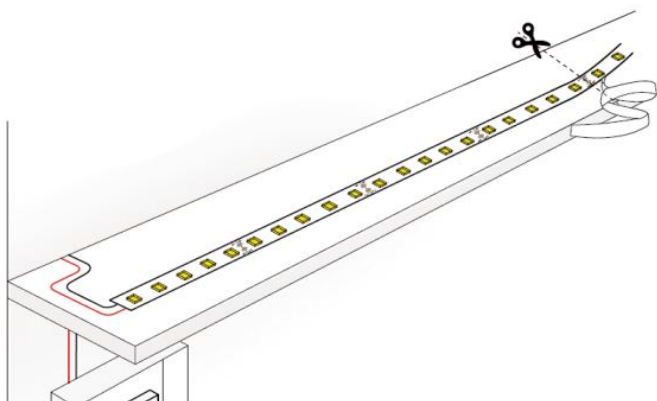


### Vaihe 1 / Steg 1



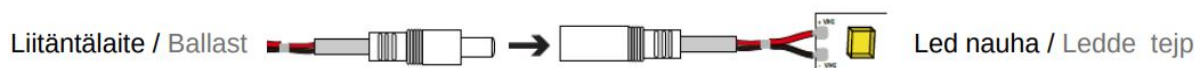
Poista 3M teipin suoja ja kiinnitä lednauha asennuskohtaan / Ta bort 3M-tejplocket och fäst ledde teipen till installations positionen.

## Vaihe 2 / Steg 2



Katkaise led-nauha katkaisukohtasta. IP65, IP67 led-nauhoissa laita katkaisukohtaan silikonin, jotta IP-luokitus täyttyy / Klipp av LED-remsan vid skärpunkten. För IP65, IP67 LED-remsor, applicera silikon på avskärningspunkten för att uppfylla IP-klassningen

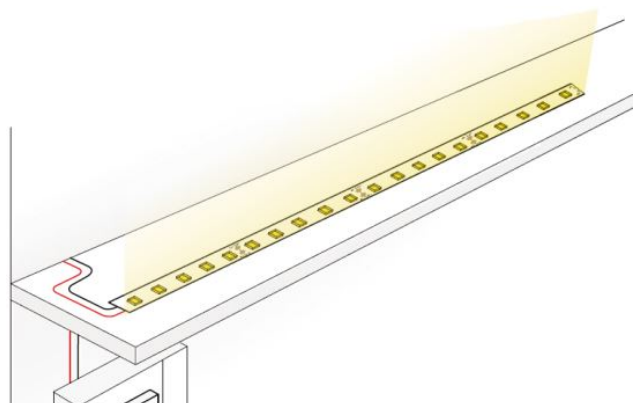
## Vaihe 3 / Steg 3



Liitä liitäntälaitteen ja led nauhan liittimet / Anslut kontakterna.

RGBW, RGB+CCT ja CCT led-nauhoissa kytke led-nauhan johdot vastaanottimeen, vastaanottimen ohjeen mukaan / För RGBW, RGB + CCT och CCT LED-remsor, anslut LED-remsledarna till mottagaren enligt instruktionerna.

## Vaihe 4 / Steg 4



Kytke virta päälle / sätt på strömmen.

## Tekniset tiedot/Teknisk information

|                         |                         |                         |                              |                                |
|-------------------------|-------------------------|-------------------------|------------------------------|--------------------------------|
| <b>Tuotekoodi</b>       | 423211, 423212, 4232124 | 423201, 423202, 4232024 | 423121, 423122, 423123       | 423191, 423192                 |
| <b>Valonväri</b>        | 3000K, 4000K            | 3000K, 4000K            | 3000K, 4000K                 | 3000K, 4000K, 5000K            |
| <b>Teho</b>             | 14,4W/m                 | 14,4W/m                 | 14W/m                        | 14.4W/m                        |
| <b>Avauskulma</b>       | 120°                    | 120°                    | 120°                         | 120°                           |
| <b>Kotelointiluokka</b> | IP20                    | IP20                    | IP65                         | IP65                           |
| <b>Valon määrä</b>      | 1650lm/m                | 1650lm/m                | 3000K 1585lm/m, 4000K 1650/m | 3000K 1090lm/m, 4000K 1135lm/m |
| <b>Värintoisto</b>      | CRI>90                  | CRI>90                  | CRI>90                       | CRI>90                         |
| <b>Jännite</b>          | 24VDC                   | 24VDC                   | 24VDC                        | 12VDC                          |
| <b>Koko</b>             | 2500x8x1.6mm            | 5000x8x1.6mm            | 5000x8x1.6mm                 | 5000x8x2.7mm                   |
| <b>Himmennystapa</b>    | Triac himmennys         | Triac himmennys         | Triac himmennys              | Triac himmennys                |
| <b>Käyttöikä</b>        | 60000h                  | 60000h                  | 60000h                       | 60000h                         |
| <b>Energialuokka</b>    | E                       | F                       | F                            | E                              |
| <b>Suojaluokka</b>      | III                     | III                     | III                          | III                            |



RoHS

