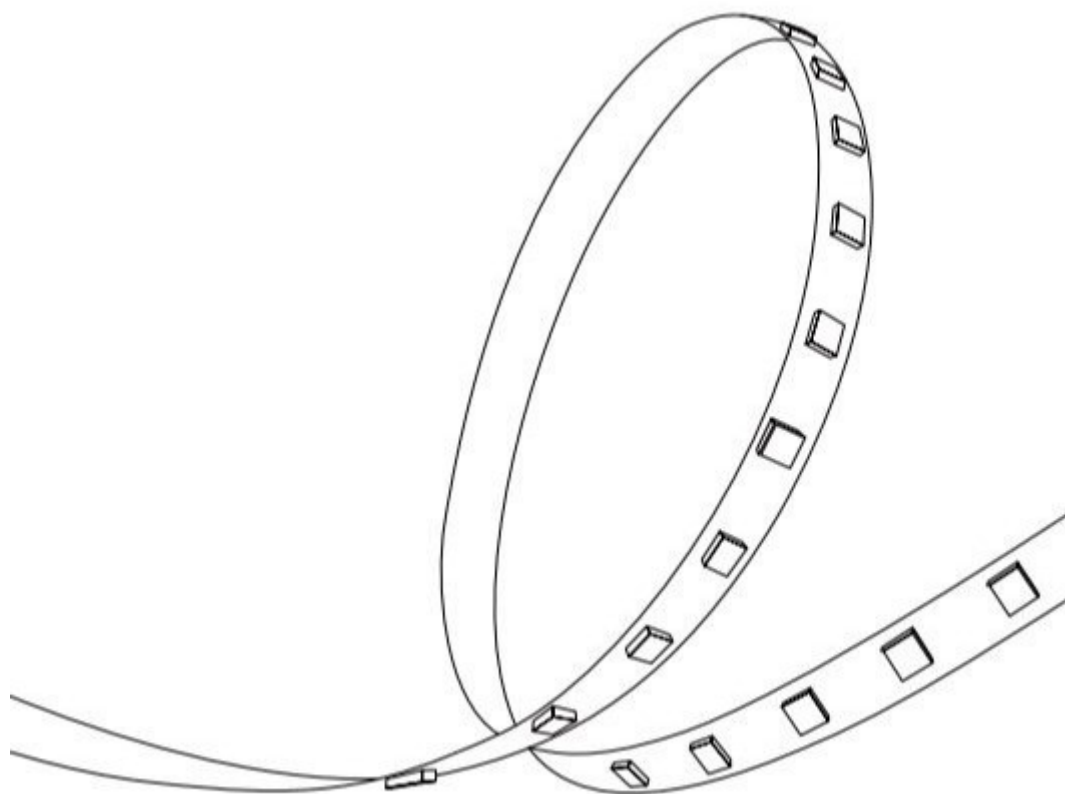


Monteringsanvisning

Asennusohje

LED-nauha LUXOR



Turvallisuusohje | Säkerhethjälp

HUOM! VALAISIMEN KYTKENNÄN SÄHKÖVERKKOON SAA TEHDÄ VAIN AMMATTITAITOINEN SÄHKÖASENTAJA! Tämä asennusohje on säilytettävä ja sen on oltava käytössä asennuksessa ja huollossa,

OBS! ARMATUR ANSLUT TILL ELNÄTVERK KAN BARA GÖRA EN PROFESSIONELL ELEKTRIKER! Denna installationsmanual måste behållas och måste användas för installation och underhåll.

Perusvarotoimenpiteitä on aina noudatettava asennettaessa, mukaan lukien seuraavat / Grundläggande säkerhetsåtgärder bör alltid följas vid installation, inklusive följande:

1. Lue kaikki ohjeet / Läs alla instruktioner.
2. Asennusta varten vain lisensoitu sähköasentaja / Licensierad elektriker endast för installation.
3. Varmista aina, että virta on pois päältä ja liitin on jäähtynyt, ennen kuin teet mitään huoltoa, puhdistusta tai asennusta / Se alltid till att strömmen är AV och beslaget har svalnat innan du utför underhåll, rengöring eller justering av montering.
4. Älä asenna valaisinta lämmönlähteen lähelle / Installera inte någon armatur nära värmekällan.
5. Älä ylitä nimellistä syöttöjännitettä tai virtaa / Överskrid inte den nominella matningsspänningen eller strömstyrkan.
6. Varmistaaksesi, ettei liitântä ole vahingoittunut tai vahingoitu, varmista, että virtajohto ja ruuvit ovat kunnolla kiinni ennen virran kytkemistä / För att undvika skada eller skada på montering, se till att strömkabeln och skruvarna är säkra innan du ansluter strömmen.

Asennus | Montering

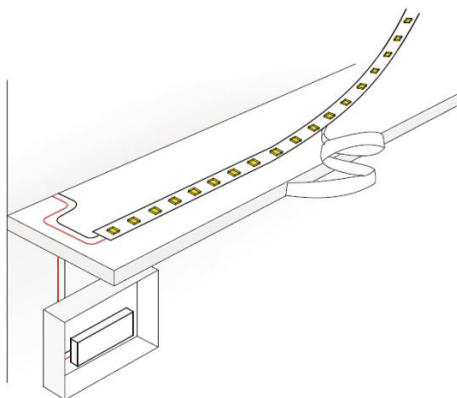
Katkaise virransyöttö ennen asennuksen aloittamista. Lue ohjeet ja tarkista, että sinulla on kaikki työkalut ja lisälaitteet, jotta asennus onnistuisi / Koppla bort strömförsörjningen innan installationen påbörjas. Läs anvisningarna och kontrollera att du har alla verktyg och tillbehör som behövs för att slutföra installationen.

VAROITUS / VARNING

1. Katkaise virta ennen asennusta / Stäng av innan installationen.
2. Kytke virta vain asennuksen ja tarkistuksen jälkeen / Slå på strömmen först efter installation och revidering.
3. Ammattimainen sähköasentaja vain asennusta ja huoltoa varten / Professionell elektriker endast för installation och underhåll.

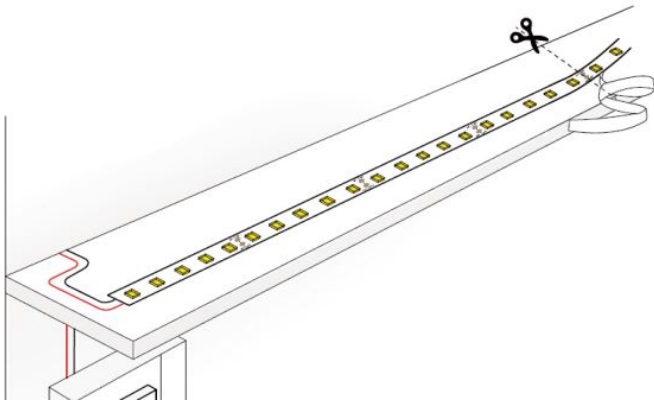


Vaihe 1 / Steg 1



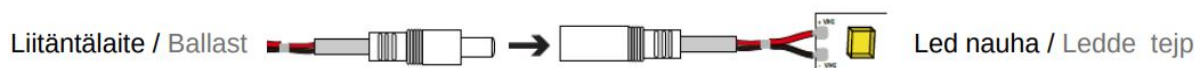
Poista 3M teipin suoja ja kiinnitä lednauha asennuskohtaan / Ta bort 3M-tejplocket och fäst ledde teipen till installations positionen.

Vaihe 2 / Steg 2



Katkaise led-nauha katkaisukohtasta. IP65, IP67 led-nauhoissa laita katkaisukohtaan silikonä, jotta IP-luokitus täyttyy. LUXOR MINI LED-nauhassa katkaisukohdat 5cm välein ja kontaktipinnat kolvaamista varten ovat kaitaksukohdassa tarran alla / Klipp av LED-remsan vid skärpunkten. För IP65, IP67 LED-remsor, applicera silikon på avskärningspunkten för att uppfylla IP-klassningen. LUXOR MINI LED-remsan har skärpunkter var 5:e cm och kontaktytor för lödning under klistermärket.

Vaihe 3 / Steg 3

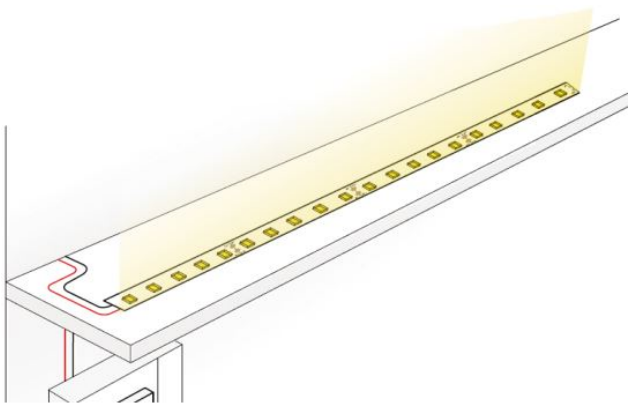


Liitäntälaitte / Ballast Led nauha / Ledde tejp

Liitä liitäntälaitteen ja led nauhan liittimet / Anslut kontakterna.

RGBW, RGB+CCT ja CCT led-nauhoissa kytke led-nauhan johdot vastaanottimeen, vastaanottimen ohjeen mukaan / För RGBW, RGB + CCT och CCT LED-remsor, anslut LED-remsledarna till mottagaren enligt instruktionerna.

Vaihe 4 / Steg 4



Kytke virta päälle / sätt på strömmen.

Tekniset tiedot/Teknisk information

Tuotekoodi	423311, 423312	423311NA, 423312NA	422111, 422112	422731, 422732	422961, 422962	423291, 423292	422951, 422952	423221, 423222
Valonväri	3000K, 4000K	3000K, 4000K	3000K, 4000K	3000K, 4000K	3000K, 4000K	3000K, 4000K	3000K, 4000K	3000K, 4000K
Teho	15W/m	15W/m	15W/m	8W/m	10W/m, 50W/5m	8W/m, 32W/5m	10W/m, 50W/5m	9.6W/m
Avauskulma	120°	120°	120°	120°	120°	120°	120°	120°
Kotelointiluokka	IP20	IP65	IP20	IP20	IP67	IP20	IP20	IP20
Valon määrä	1500lm/m	1500lm/m	1170lm/m	3000K 760lm/m 4000K 840lm/m	3000K 890lm/m, 4000K 980lm/m	3000K 604lm/m, 4000K 660lm/m	3000K 954lm/m, 4000K 1042lm/m	3000K 800lm/m, 4000K 910lm/m
Värintoisto	CRI>90	CRI>90	CRI>90	CRI>90	CRI>90	CRI>90	CRI>90	CRI>90
Jännite	24VDC	24VDC	24VDC	24VDC	24V	24V	24V	24V
Koko	5000x8x1.6mm	5000x8x1.6mm	5000x10x2.2mm	-	5000x10x6mm	5000x8x1.6mm	5000x8x2.5mm	5000x8x1.6mm
Himmennystapa	Triac	Triac	Triac	-	-	-	Triac	Triac
Käyttöikä	-	60000h	-	-	50000h	-	-	-
Energialuokka	G	G	G	G	G	G	G	E
Käyttölämpötila min	-	-	-	-	-25°C	-25°C	-25°C	-25°C
Käyttölämpötila max	-	-	-	-	100°C	40°C	40°C	40°C
Suojausluokka	-	-	-	III	III	III	III	III

