

Monteringsanvisning

# Asennusohje

## LED-muuntaja TIHKU



# Turvallisuusohje | Säkerhethjälp

**HUOM! VALAISIMEN KYTKENNÄN SÄHKÖVERKKOON SAA TEHDÄ VAIN AMMATTITAITOINEN SÄHKÖASENTAJA!** Tämä asennusohje on säilytettävä ja sen on oltava käytössä asennuksessa ja huollossa,

**OBS! ARMATUR ANSLUT TILL ELNÄTVERK KAN BARA GÖRA EN PROFESSIONELL ELEKTRIKER!** Denna installationsmanual måste behållas och måste användas för installation och underhåll.

Perusvarotoimenpiteitä on aina noudatettava asennettaessa, mukaan lukien seuraavat / Grundläggande säkerhetsåtgärder bör alltid följas vid installation, inklusive följande:

1. Lue kaikki ohjeet / Läs alla instruktioner.
2. Asennusta varten vain lisensoitu sähköasentaja / Licensierad elektriker endast för installation.
3. Varmista aina, että virta on pois päältä ja liitin on jäähtynyt, ennen kuin teet mitään huoltoa, puhdistusta tai asennusta / Se alltid till att strömmen är AV och beslaget har svalnat innan du utför underhåll, rengöring eller justering av montering.
4. Älä asenna valaisinta lämmönlähteen lähelle / Installera inte någon armatur nära värmekällan.
5. Älä ylitä nimellistä syöttöjännitettä tai virtaa / Överskrid inte den nominella matningsspänningen eller strömstyrkan.
6. Varmistaaksesi, ettei liitäntä ole vahingoittunut tai vahingoitu, varmista, että virtajohto ja ruuvit ovat kunnolla kiinni ennen virran kytkemistä / För att undvika skada eller skada på montering, se till att strömkabeln och skruvarna är säkra innan du ansluter strömmen.

## Asennus | Montering

Katkaise virransyöttö ennen asennuksen aloittamista. Lue ohjeet ja tarkista, että sinulla on kaikki työkalut ja lisälaitteet, jotta asennus onnistuisi / Koppla bort strömförsörjningen innan installationen påbörjas. Läs anvisningarna och kontrollera att du har alla verktyg och tillbehör som behövs för att slutföra installationen.

### VAROITUS / VARNING

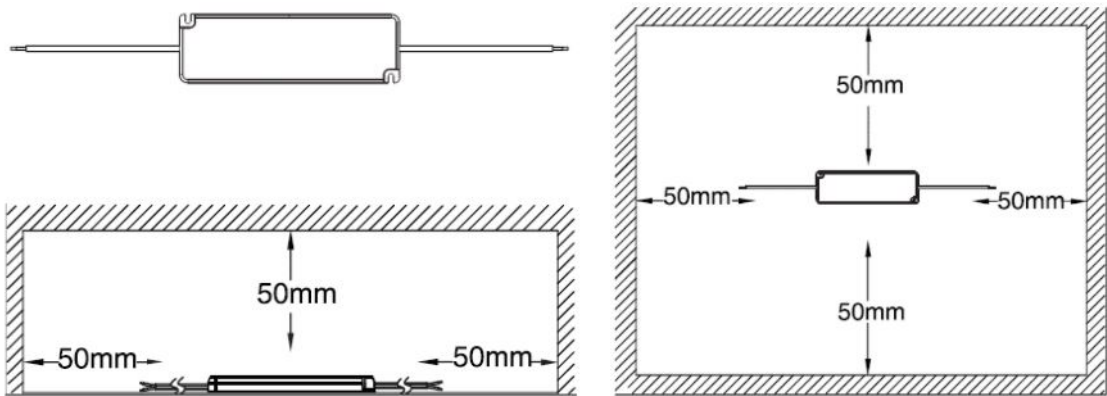
1. Katkaise virta ennen asennusta / Stäng av innan installationen.
2. Kytke virta vain asennuksen ja tarkistuksen jälkeen / Slå på strömmen först efter installation och revidering.
3. Ammattimainen sähköasentaja vain asennusta ja huoltoa varten / Professionell elektriker endast för installation och underhåll.



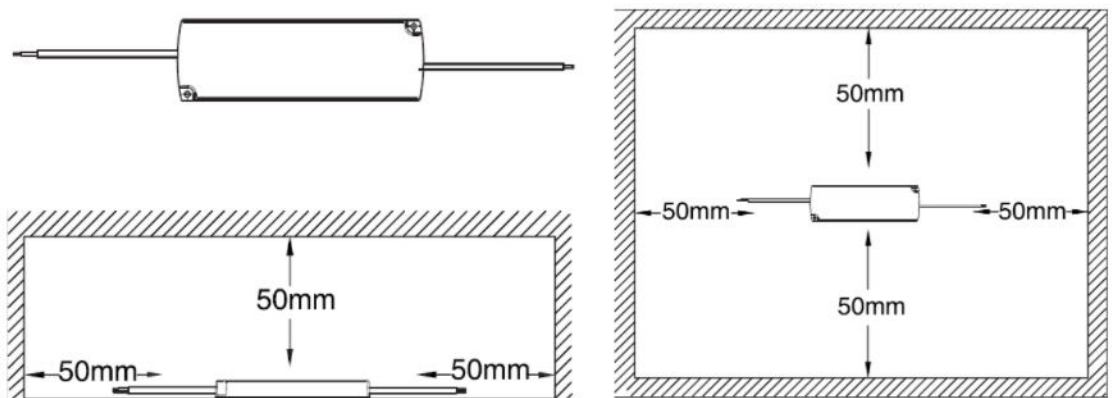
- Kytke valo virtalähteeseen ennen kuin kytket jännitteen virtalähteeseen. Jos virtalähdettä ei kytke tässä järjestyksessä, se voi rikkoutua ja mitätöidä valmistajan takuun / Se till att ansluta ljuset till strömförsörjningen först innan du ansluter strömförsörjningen till uttaget. Om du inte ansluter till ett uttag i denna ordning kan det orsaka skador och upphäva tillverkarens garanti.
- Virtalähde ei sisällä huollettavia osia. Johtojen ja kansien poistaminen voi vahingoittaa tuotetta ja mitätöidä valmistajan takuun / Strömförsörjningen innehåller inga underhållbara delar. Att ta bort sladdar och skydd kan skada produkten och ogiltiggöra tillverkarens garanti.
- Älä ylikuormita virtalähdettä / Överbelasta inte strömförsörjningen.
- Virtalähteen ja lampun välinen kaapeli ei saisi ylittää 2m, jotta EMC-standardi täyttyisi / Kabeln mellan strömförsörjningen och lampen bör inte överstiga 2 m för att uppfylla EMC-standarden.
- Mahdollisia vaurioita ei voida ottaa vastuuseen, jos virtalähdettä on käytetty väärin tai on tapahtunut kytkentävirhe / Eventuell skada kan inte accepteras om strömförsörjningen missbrukas eller har hänt omkopplings error.

## Muuntajien asennusväli / Installationsintervall för transformatorer

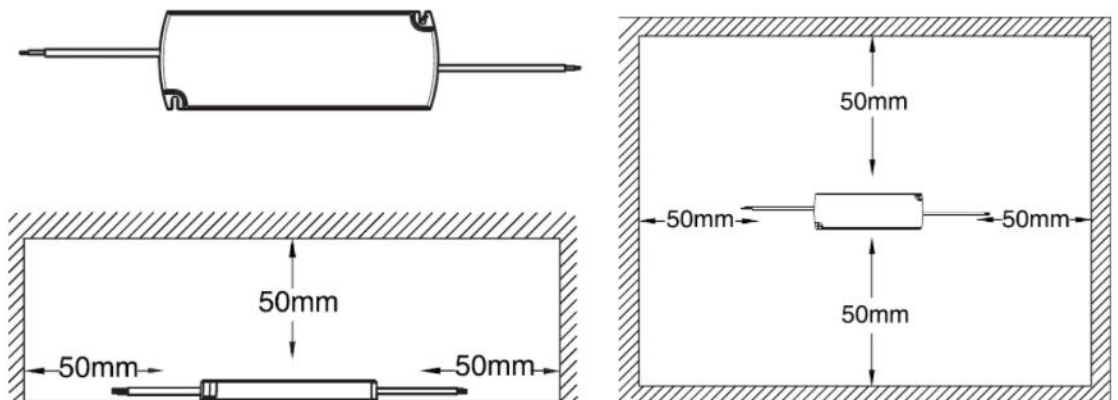
15W



30W



60W



Kytke LED-lamput virtalähteen merkintöjen mukaan / Anslut LED-lamporna enligt strömförsörjningsmarkeringarna.

■ L = Ruskea / Brun

■ N = Sininen / Blå

⊕ = Keltavihreä / Gulgrön

Virtalähteen syötön kytkentä /  
Strömförsörjnings anslutning

## Tekniset tiedot/Teknisk information

<b>Tuotekoodi</b>	4315612	4315724, 4315712	4315812, 4315824
<b>Teho</b>	15W	30W	60W
<b>Muuntajan kotelointiluokka</b>	IP44	IP44	IP44
<b>Hyväksynnät</b>	CE, TUV, EMC	CE, TUV, EMC	CE, TUV, EMC
<b>Jännite</b>	12V	12V, 24V	12V, 24V
<b>Input</b>	180-264VAC	180-264VAC	180-264VAC 50/60Hz
<b>Output</b>	12VDC 1250mA	12VDC 2.5A ja 24VDC 1.25A	12VDC 5A ja 24VDC 2.5A
<b>Kuormaa</b>	0-15W	0-30W	0-60W

CE

RoHS

