

Monteringsanvisning

Asennusohje

LED-muuntaja POTKU



SUPERLED
LED-VALAISTUKSEN VERKKOKAUPPA

Turvallisuusohje | Säkerhethjälp

HUOM! VALAISIMEN KYTKENNÄN SÄHKÖVERKKOON SAA TEHDÄ VAIN AMMATTITAITOINEN SÄHKÖASENTAJA! Tämä asennusohje on säilytettävä ja sen on oltava käytössä asennuksessa ja huollossa,

OBS! ARMATUR ANSLUT TILL ELNÄTVERK KAN BARA GÖRA EN PROFESSIONELL ELEKTRIKER! Denna installationsmanual måste behållas och måste användas för installation och underhåll.

Perusvarotoimenpiteitä on aina noudatettava asennettaessa, mukaan lukien seuraavat / Grundläggande säkerhetsåtgärder bör alltid följas vid installation, inklusive följande:

1. Lue kaikki ohjeet / Läs alla instruktioner.
2. Asennusta varten vain lisensoitu sähköasentaja / Licensierad elektriker endast för installation.
3. Varmista aina, että virta on pois päältä ja liitin on jäähtynyt, ennen kuin teet mitään huoltoa, puhdistusta tai asennusta / Se alltid till att strömmen är AV och beslaget har svalnat innan du utför underhåll, rengöring eller justering av montering.
4. Älä asenna valaisinta lämmönlähteen lähelle / Installera inte någon armatur nära värmekällan.
5. Älä ylitä nimellistä syöttöjännitettä tai virtaa / Överskrid inte den nominella matningsspänningen eller strömstyrkan.
6. Varmistaaksesi, ettei liitântä ole vahingoittunut tai vahingoitu, varmista, että virtajohto ja ruuvit ovat kunnolla kiinni ennen virran kytkemistä / För att undvika skada eller skada på montering, se till att strömkabeln och skruvarna är säkra innan du ansluter strömmen.

Asennus | Montering

Katkaise virransyöttö ennen asennuksen aloittamista. Lue ohjeet ja tarkista, että sinulla on kaikki työkalut ja lisälaitteet, jotta asennus onnistuisi / Koppla bort strömförsörjningen innan installationen påbörjas. Läs anvisningarna och kontrollera att du har alla verktyg och tillbehör som behövs för att slutföra installationen.

VAROITUS / VARNING

1. Katkaise virta ennen asennusta / Stäng av innan installationen.
2. Kytke virta vain asennuksen ja tarkistuksen jälkeen / Slå på strömmen först efter installation och revidering.
3. Ammattimainen sähköasentaja vain asennusta ja huoltoa varten / Professionell elektriker endast för installation och underhåll.

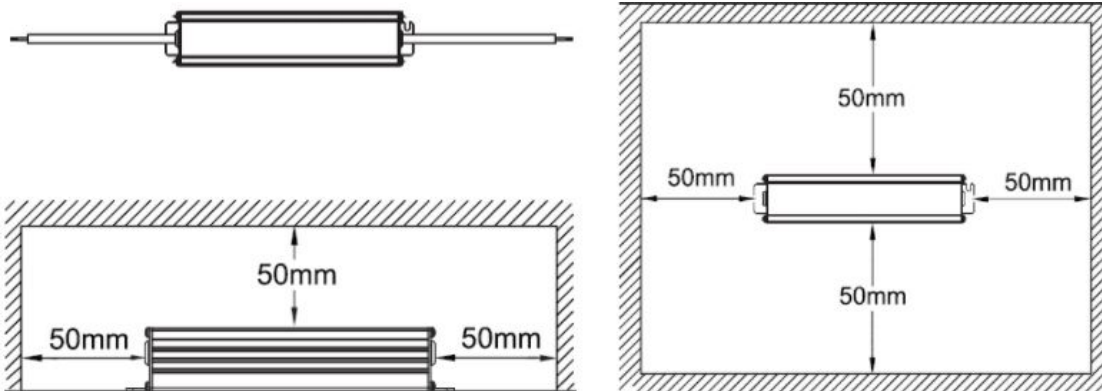


Katkaise jännite
Stäng av spänningen

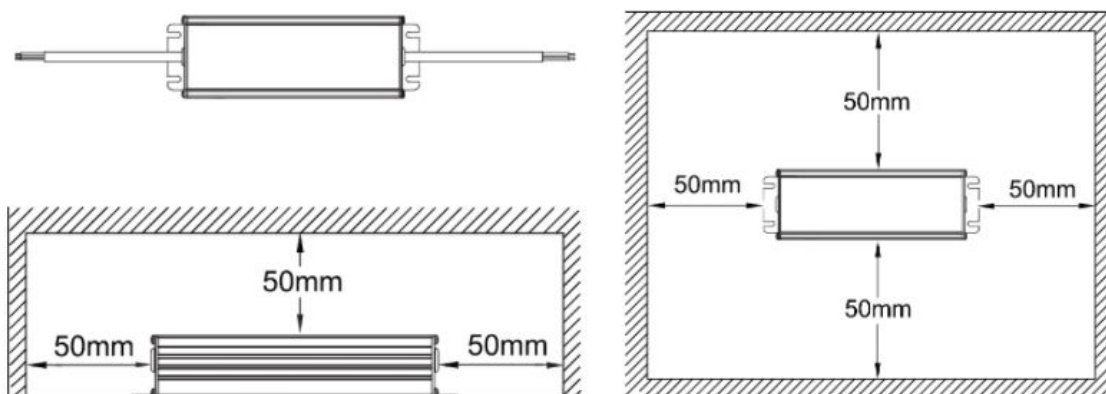
- Kytke valo virtalähteeseen ennen kuin kytket jännitteen virtalähteeseen. Jos virtalähdettä ei kytke tässä järjestyksessä, se voi rikkoutua ja mitätöidä valmistajan takuun / Se till att ansluta ljuset till strömförsörjningen först innan du ansluter strömförsörjningen till uttaget. Om du inte ansluter till ett uttag i denna ordning kan det orsaka skador och upphäva tillverkarens garanti.
- Virtalähde ei sisällä huollettavia osia. Johtojen ja kansien poistaminen voi vahingoittaa tuotetta ja mitätöidä valmistajan takuun / Strömförsörjningen innehåller inga underhållbara delar. Att ta bort sladdar och skydd kan skada produkten och ogiltiggöra tillverkarens garanti.
- Älä ylikuormita virtalähdettä / Överbelasta inte strömförsörjningen.
- Virtalähteen ja lampun välinen kaapeli ei saisi ylittää 2m, jotta EMC-standardi täyttyisi / Kabeln mellan strömförsörjningen och lampen bör inte överstiga 2 m för att uppfylla EMC-standarden.
- Mahdollisia vaurioita ei voida ottaa vastuuseen, jos virtalähdettä on käytetty väärin tai on tapahtunut kytkentävirhe / Eventuell skada kan inte accepteras om strömförsörjningen missbrukas eller har hänt omkopplings error.

Muuntajien asennusvälit / Installationsintervall för transformatorer

100W

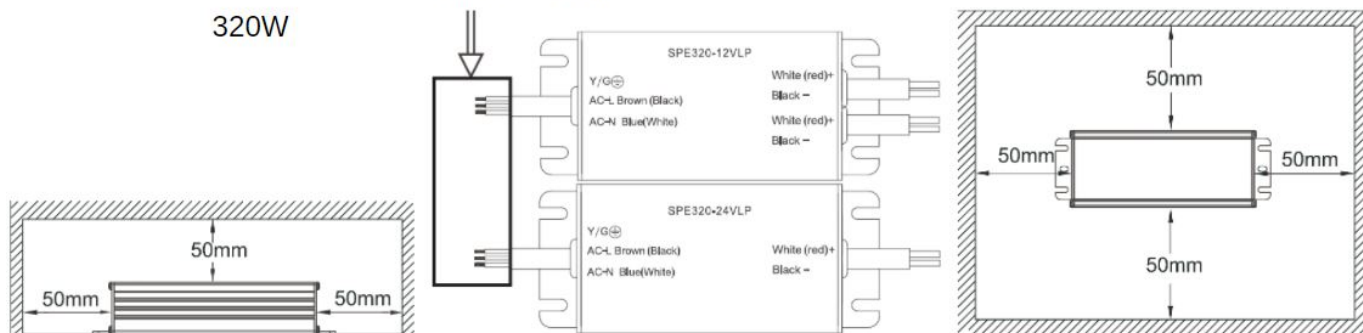


150W



Ei saa olla kosketeltavissa jännitteisenä /
Rör inte med spänning.

320W



Kytke LED-lamput virtalähteen merkintöjen mukaan / Anslut LED-lamporna enligt strömförsörjnings markeringarna.

-  L = Ruskea / Brun
-  N = Sininen / Blå
-  ⊕ = Keltavihreä / Gulgrön

Virtalähteen syötön kytkentä /
Strömförsörjnings anslutning

Tekniset tiedot/Teknisk information

Tuotekoodi	43161124	43159124, 43159112	43160124	4316024
Teho	320W	100W	150W	150W
Himmennystapa	Ei himmennystä	Ei himmennystä	Ei himmennystä	Ei himmennystä
Käyttölämpötila min	-40°C	-40°C	-40°C	-40°C
Käyttölämpötila max	60°C	60°C	55°C, DC output kaapeli 105°C	60°C
Muuntajan kotelointiluokka	IP67	IP67	IP67	IP67
Hyväksynät	CE, TUV, EMC	CE, TUV, EMC	CE, TUV, EMC	CE, TUV, EMC
Jännite	24V	12V, 24V	24V	24V
Input	180-305VAC, 180-305VAC	180-305VAC, 180-305VAC	180-305VAC	180-305VAC, 180-305VAC
Output	24VDC 13.4A	12VDC 8.33A ja 24VDC 4.17A	24VDC 6.25A	24VDC 6.25A
Kuormaa	0-320W	0-100W	0-150W	0-150W

