

Monteringsanvisning

Asennusohje

LED-kohdevalaisin KOLMOSET



Turvallisuusohje | Säkerhethjälp

HUOM! VALAISIMEN KYTKENNÄN SÄHKÖVERKKOON SAA TEHDÄ VAIN AMMATTITAITOINEN SÄHKÖASENTAJA! Tämä asennusohje on säilytettävä ja sen on oltava käytössä asennuksessa ja huollossa,

OBS! ARMATUR ANSLUT TILL ELNÄTVERK KAN BARA GÖRA EN PROFESSIONELL ELEKTRIKER! Denna installationsmanual måste behållas och måste användas för installation och underhåll.

Perusvarotoimenpiteitä on aina noudatettava asennettaessa, mukaan lukien seuraavat / Grundläggande säkerhetsåtgärder bör alltid följas vid installation, inklusive följande:

1. Lue kaikki ohjeet / Läs alla instruktioner.
2. Asennusta varten vain lisensoitu sähköasentaja / Licensierad elektriker endast för installation.
3. Varmista aina, että virta on pois päältä ja liitin on jäähtynyt, ennen kuin teet mitään huoltoa, puhdistusta tai asennusta / Se alltid till att strömmen är AV och beslaget har svalnat innan du utför underhåll, rengöring eller justering av monteringen.
4. Älä asenna valaisinta lämmönlähteen lähelle / Installera inte någon armatur nära värmekällan.
5. Älä ylitä nimellistä syöttöjännitettä tai virtaa / Överskrid inte den nominella matningsspänningen eller strömstyrkan.
6. Varmistaaksesi, ettei liitintä ole vahingoittunut tai vahingoitu, varmista, että virtajohto ja ruuvit ovat kunnolla kiinni ennen virran kytkemistä / För att undvika skada eller skada på monteringen, se till att strömkabeln och skruvarna är säkra innan du ansluter strömmen.

Asennus | Montering

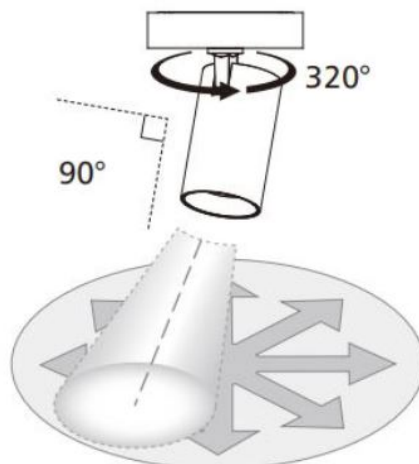
Katkaise virransyöttö ennen asennuksen aloittamista. Lue ohjeet ja tarkista, että sinulla on kaikki työkalut ja lisälaitteet, jotta asennus onnistuisi / Koppla bort strömförsörjningen innan installationen påbörjas. Läs anvisningarna och kontrollera att du har alla verktyg och tillbehör som behövs för att slutföra installationen.

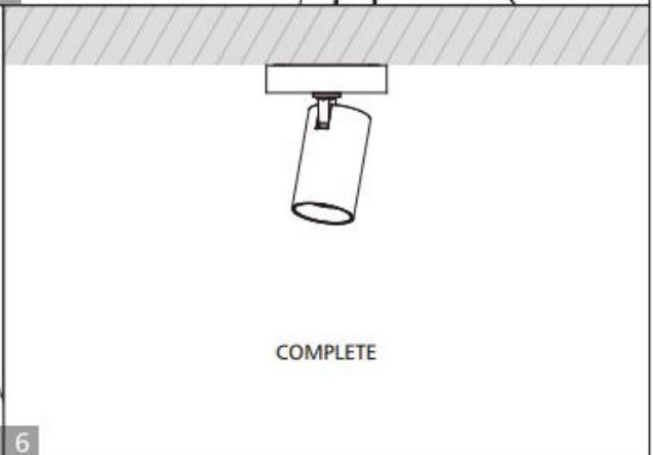
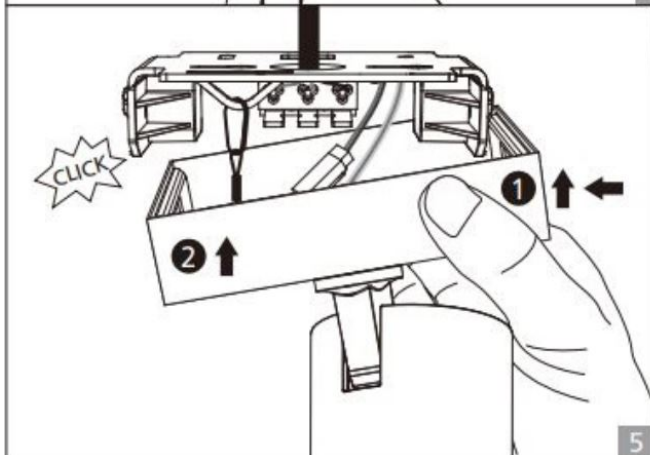
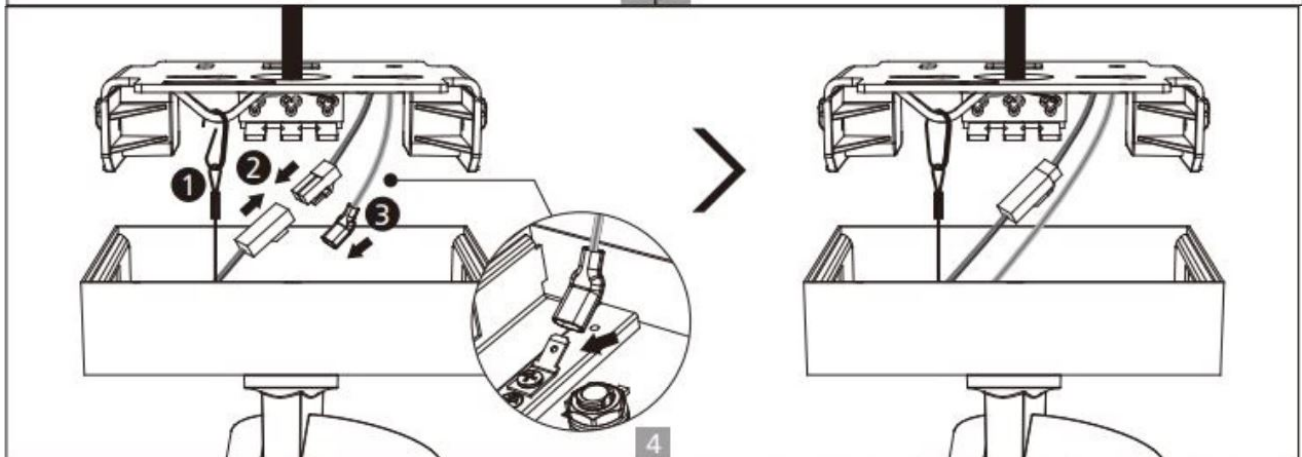
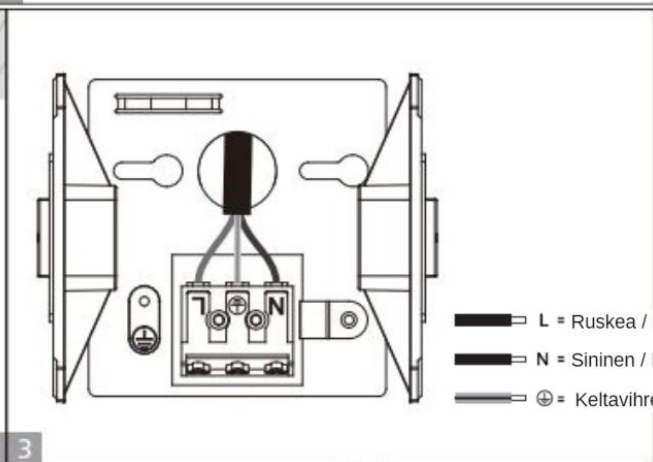
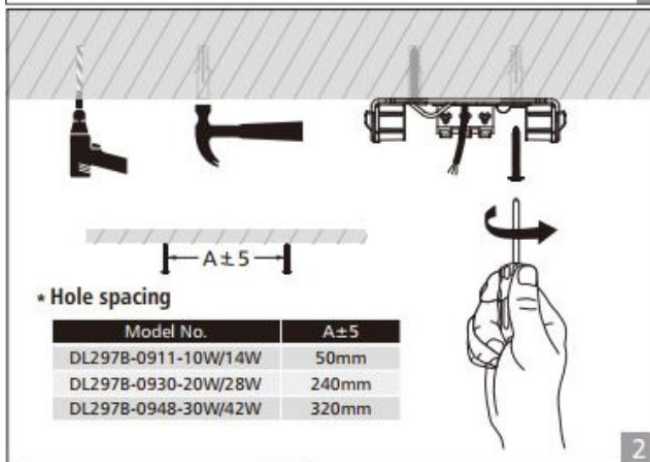
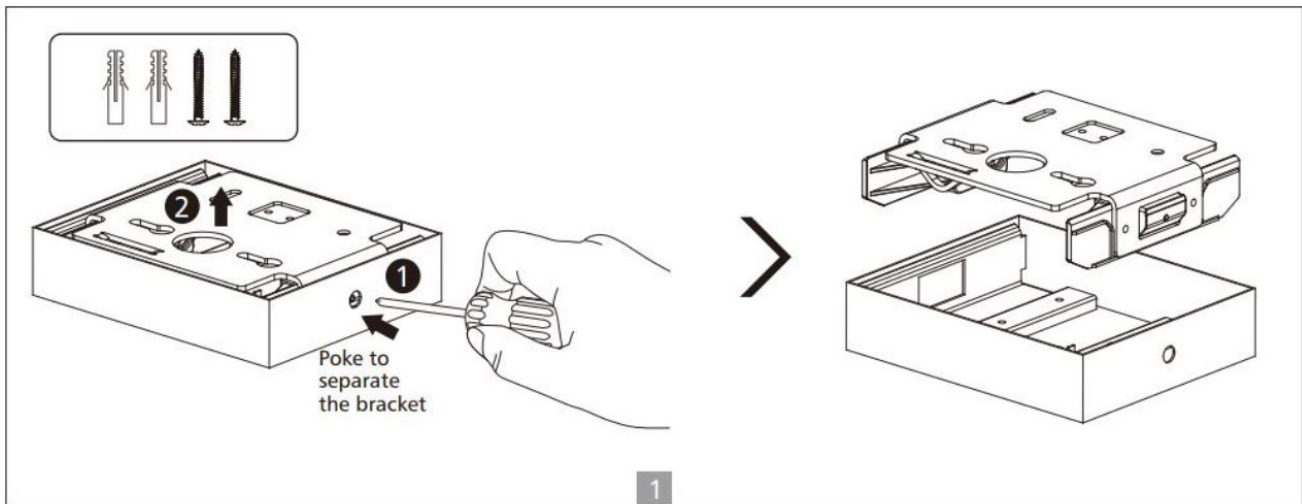
VAROITUS / VARNING

1. Katkaise virta ennen asennusta / Stäng av innan installationen.
2. Kytke virta vain asennuksen ja tarkistuksen jälkeen / Slå på strömmen först efter installation och revidering.
3. Ammattimainen sähköasentaja vain asennusta ja huoltoa varten / Professionell elektriker endast för installation och underhåll.



Suunnattavuus / Lamplayout





Tekniset tiedot/Teknisk information

Valonväri	3000K, 4000K	3000K, 4000K
Teho	42W	42W
Avauskulma	36°	36°
Kotelointiluokka	IP20	IP20
Valon määrä	3350lm	3350lm
Värintoisto	CRI80	CRI90
Jännite	200-240VAC	200-240VAC
Koko	480x90x135mm	480x90x135mm
Himmennystapa	Ei himmennettävä	Ei himmennettävä
Materiaali	Alumiini	Alumiini
Käyttöikä	-	50000h
Energialuokka	A++, A+, A	A++, A+, A
Suojaluokka	I	-
Valaisimen väri	Valkoinen	Musta

