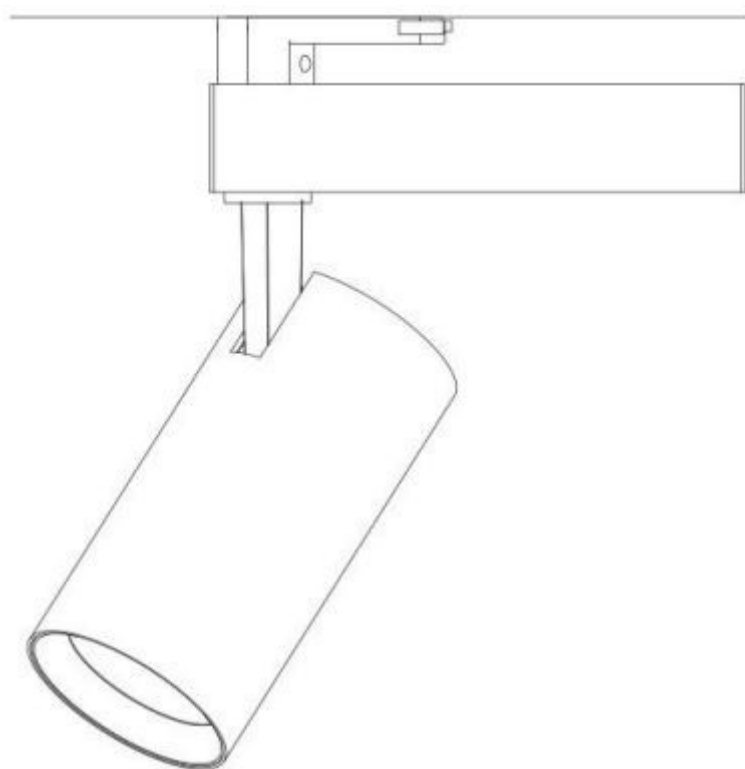


Monteringsanvisning

Asennusohje

LED-kiskovalaisin BEST



Turvallisuusohje | Säkerhethjälp

HUOM! VALAISIMEN KYTKENNÄN SÄHKÖVERKKOON SAA TEHDÄ VAIN AMMATTITAITOINEN SÄHKÖASENTAJA! Tämä asennusohje on säilytettävä ja sen on oltava käytössä asennuksessa ja huollossa,

OBS! ARMATUR ANSLUT TILL ELNÄTVERK KAN BARA GÖRA EN PROFESSIONELL ELEKTRIKER! Denna installationsmanual måste behållas och måste användas för installation och underhåll.

Perusvarotoimenpiteitä on aina noudatettava asennettaessa, mukaan lukien seuraavat / Grundläggande säkerhetsåtgärder bör alltid följas vid installation, inklusive följande:

1. Lue kaikki ohjeet / Läs alla instruktioner.
2. Asennusta varten vain lisensoitu sähköasentaja / Licensierad elektriker endast för installation.
3. Varmista aina, että virta on pois päältä ja liitin on jäähtynyt, ennen kuin teet mitään huoltoa, puhdistusta tai asennusta / Se alltid till att strömmen är AV och beslaget har svalnat innan du utför underhåll, rengöring eller justering av monteringen.
4. Älä asenna valaisinta lämmönlähteen lähelle / Installera inte någon armatur nära värmekällan.
5. Älä ylitä nimellistä syöttöjännitettä tai virtaa / Överskrid inte den nominella matningsspänningen eller strömstyrkan.
6. Varmistaaksesi, ettei liitännä ole vahingoittunut tai vahingoitu, varmista, että virtajohto ja ruuvit ovat kunnolla kiinni ennen virran kytkemistä / För att undvika skada eller skada på monteringen, se till att strömkabeln och skruvarna är säkra innan du ansluter strömmen.

Asennus | Montering

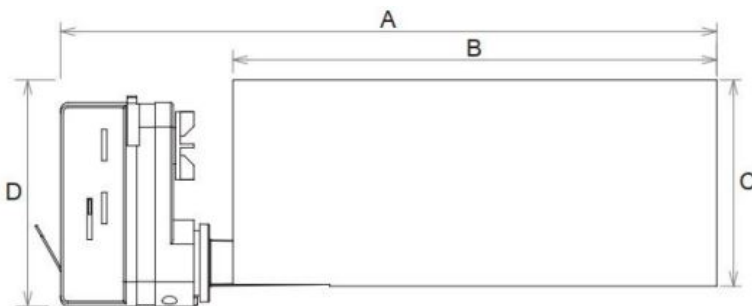
Katkaise virransyöttö ennen asennuksen aloittamista. Lue ohjeet ja tarkista, että sinulla on kaikki työkalut ja lisälaitteet, jotta asennus onnistuisi / Koppla bort strömförsörjningen innan installationen påbörjas. Läs anvisningarna och kontrollera att du har alla verktyg och tillbehör som behövs för att slutföra installationen.

VAROITUS / VARNING

1. Katkaise virta ennen asennusta / Stäng av innan installationen.
2. Kytke virta vain asennuksen ja tarkistuksen jälkeen / Slå på strömmen först efter installation och revidering.
3. Ammattimainen sähköasentaja vain asennusta ja huoltoa varten / Professionell elektriker endast för installation och underhåll.



Valaisimen mitat / Lampans mått.

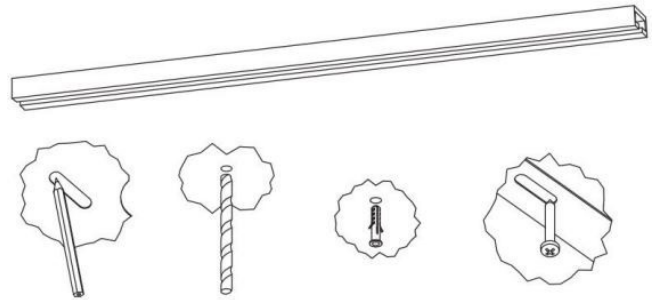


12W	25W
A: 243mm	A: 291mm
B: 150mm	B: 200mm
C: 65mm	C: 85mm
D: 84mm	D: 93mm

Vaihe 1 / Steg 1

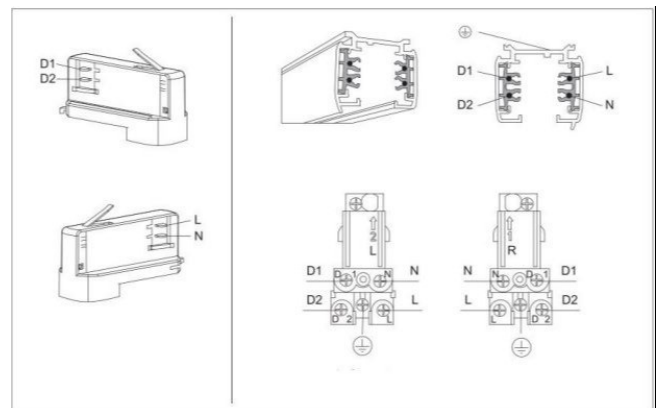
Kiskon asennus / Track installation

Merkitse reiän paikka. Pora reikä ja aseta proppu. Kiinnitä kisko ruuveilla / Markera platsen för hålet. Borra ett hål och sätt in stödet. Säkra skenan med skruvar.



Vaihe 2 / Steg 2

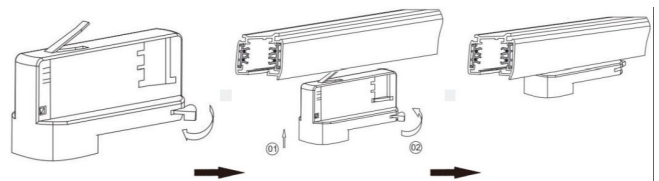
Kytkentä / Koppling



Vaihe 3 / Steg 3

Asennus / Installation

Katkaise virta ennen asennusta. Avaa lukitusvipu. Työnnä adapteri kiskoon ja käännä vipua 90°, jolloin adapteri lukittuu kiskoon. Adapteri tulee olla oikein päin kuvan mukaisesti. Kytke virta / Stäng av strömmen före installation. Öppna låsspaken. Skjut adaptern på skenan och vrid spaken 90° för att låsa adaptern på skenan. Adaptern ska vara riktad korrekt enligt bilden. Sätt på strömmen.



Tekniset tiedot/Teknisk information

Valonväri	3000K, 4000K	3000K, 4000K	3000K, 4000K	4000K
Teho	12W	12W	25W	25W
Avauskulma	45°	45°	24°	36°
Kotelointiluokka	IP20	IP20	IP20	IP20
Valon määrä	1080lm	1080lm	2475lm	2475lm
Värintoisto	CRI90	CRI90	CRI90	CRI90
Jännite	220-240VAC	220-240VAC	220-240VAC	220-240VAC
Himmennystapa	Triac	Triac	Triac	Triac
Materiaali	Alumiini	Alumiini	Alumiini	Alumiini
Käyttöikä	50000h	50000h	50000h	50000h
Energialuokka	A++, A+, A	A++, A+, A	A++, A+, A	A++, A+, A
Hyväksynnät	CE, RoHS, SAA	CE, RoHS, SAA	CE, RoHS, SAA	CE, RoHS, SAA
Suojausluokka	I	-	-	-
Valaisimen väri	Valkoinen	Musta	Valkoinen	Musta

