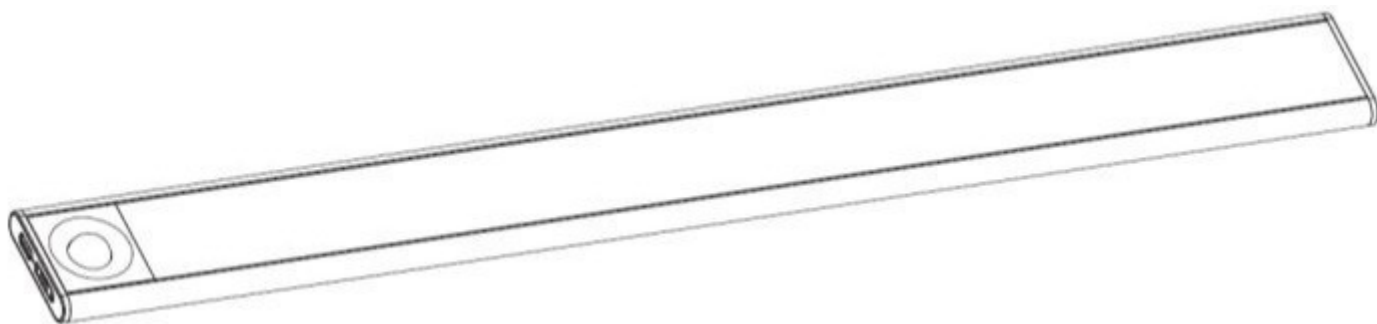


Monteringsanvisning

Asennusohje

LED-kalustevalaisin REDI



Turvallisuusohje | Säkerhethjälp

HUOM! VALAISIMEN KYTKENNÄN SÄHKÖVERKKOON SAA TEHDÄ VAIN AMMATTITAITOINEN SÄHKÖASENTAJA! Tämä asennusohje on säilytettävä ja sen on oltava käytössä asennuksessa ja huollossa,

OBS! ARMATUR ANSLUT TILL ELNÄTVERK KAN BARA GÖRA EN PROFESSIONELL ELEKTRIKER! Denna installationsmanual måste behållas och måste användas för installation och underhåll.

Perusvarotoimenpiteitä on aina noudatettava asennettaessa, mukaan lukien seuraavat / Grundläggande säkerhetsåtgärder bör alltid följas vid installation, inklusive följande:

1. Lue kaikki ohjeet / Läs alla instruktioner.
2. Asennusta varten vain lisensoitu sähköasentaja / Licensierad elektriker endast för installation.
3. Varmista aina, että virta on pois päältä ja liitin on jäähtynyt, ennen kuin teet mitään huoltoa, puhdistusta tai asennusta / Se alltid till att strömmen är AV och beslaget har svalnat innan du utför underhåll, rengöring eller justering av monteringen.
4. Älä asenna valaisinta lämmönlähteen lähelle / Installera inte någon armatur nära värmekällan.
5. Älä ylitä nimellistä syöttöjännitettä tai virtaa / Överskrid inte den nominella matningsspänningen eller strömstyrkan.
6. Varmistaaksesi, ettei liitäntä ole vahingoittunut tai vahingoitu, varmista, että virtajohto ja ruuvit ovat kunnolla kiinni ennen virran kytkemistä / För att undvika skada eller skada på monteringen, se till att strömkabeln och skruvarna är säkra innan du ansluter strömmen.

Asennus | Montering

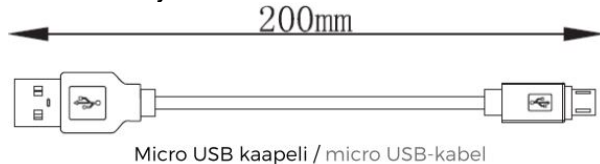
Katkaise virransyöttö ennen asennuksen aloittamista. Lue ohjeet ja tarkista, että sinulla on kaikki työkalut ja lisälaitteet, jotta asennus onnistuisi / Koppla bort strömförsörjningen innan installationen påbörjas. Läs anvisningarna och kontrollera att du har alla verktyg och tillbehör som behövs för att slutföra installationen.

VAROITUS / VARNING

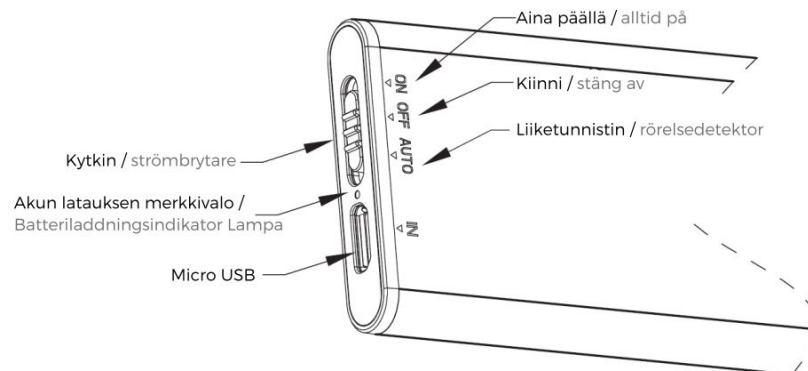
1. Katkaise virta ennen asennusta / Stäng av innan installationen.
2. Kytke virta vain asennuksen ja tarkistuksen jälkeen / Slå på strömmen först efter installation och revidering.
3. Ammattimainen sähköasentaja vain asennusta ja huoltoa varten / Professionell elektriker endast för installation och underhåll.



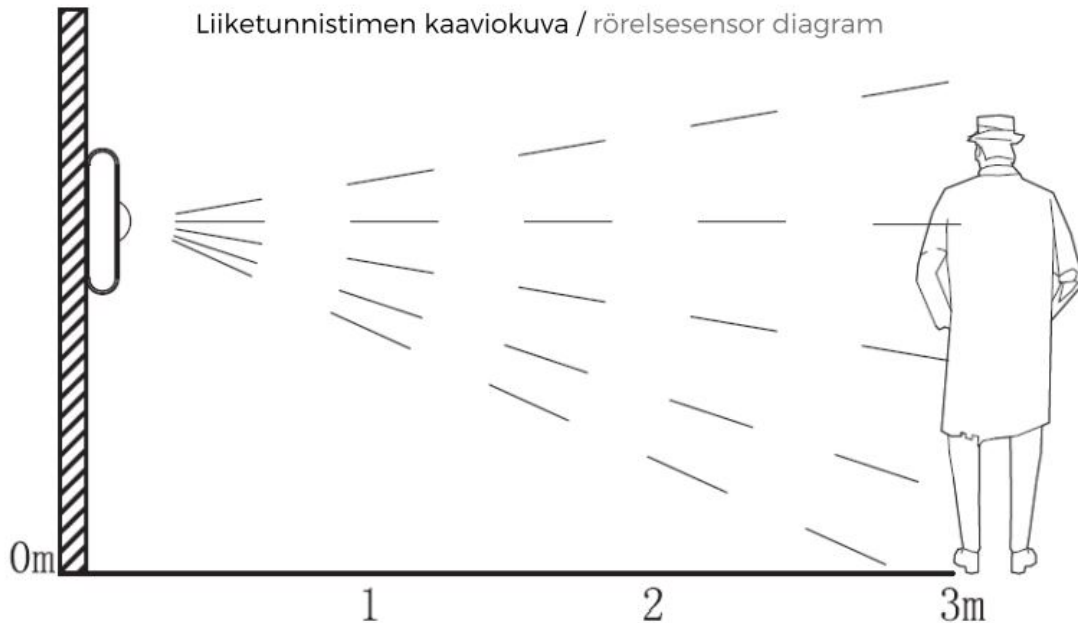
Tarvikkeet ja valaisimen toiminta / Tillbehör och lampfunktion



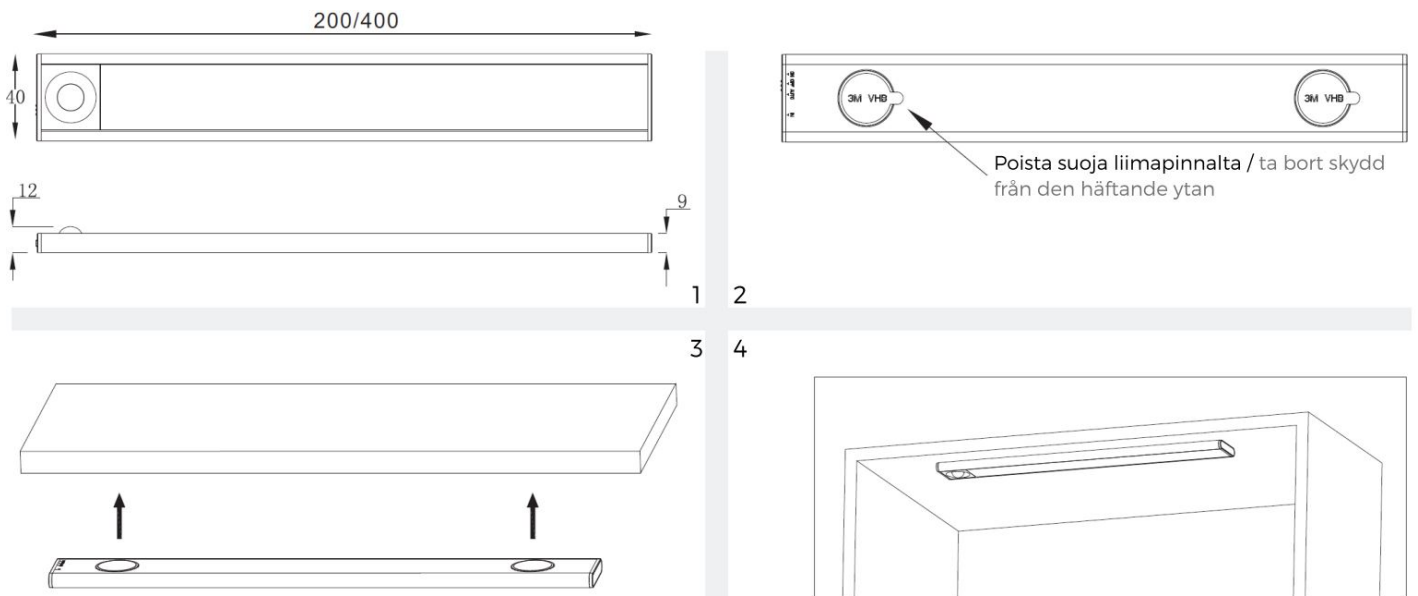
3M metallilevy 2kpl / 3M metalliplatta 2st



1. Kun kytkin ON-asennossa valo aina päällä / när omkopplaren är i ON-läge är lampan alltid tänd
2. Kun kytkin OFF-asennossa valo aina kiinni / när omkopplaren är i OFF-läge stängs lampan
3. Kun kytkin AUTO-asennossa valo toimii liiketunnistimella. Kun tunnistin havaitsee liikettä, niin valo syttyy ja kun liike häviää, niin valo sammuu 15 sekunnin kuluttua. Tunnistusetäisyys 1-3 metriä. Tunnistuskulma 90 astetta. Kaappiin asennetun valon tunnistusetäisyys 1-2 m / när omkopplaren är i AUTO-läget, fungerar lampan på rörelsedetektorn. När sensorn upptäcker rörelse tänds ljuset och när rörelsen försvinner slocknar ljuset efter 15 sekunder. Detektionsavstånd 1-3 meter. Detektionsvinkel 90 grader. Ljusdetekteringsavstånd på 1-2 m installerat i skåpet.
4. Valoa ladataessa merkkivalo palaa punaisena ja kun akku täynnä valo muuttu vihreäksi / när lampan laddas är indikatorlampan röd och när batteriet är fullt lyser indikatorlampan grön.



Asennus / installation



1. Valaisimen mitat / armaturens mått
2. Poista suojatarra metallilevyistä / ta bort det skyddande klistermärket från metallplattorna
3. Anna metallilevyjen olla paikallaan valaisimessa ja aseta valaisin haluttuun paikkaan / lämna metallplattorna i armaturen och placera den i önskat läge
4. Asennus valmis / installation är klar

Tekniset tiedot/Teknisk information

Tuotekoodi	511471W, 511472W	511471, 511472	511431, 511432
Valonväri	3000K, 4000K	3000K, 4000K	3000K, 4000K
Teho	1.25W	1.25W	2.5W
Avauskulma	120°	120°	120°
Kotelointiluokka	IP20	IP20	IP20
Valon määrä	120lm	120lm	240lm
Värintoisto	CRI>80	CRI>80	CRI>80
Himmennystapa	Ei himmennystä	Ei himmennystä	Ei himmennystä
Materiaali	Alumiini	Alumiini	Alumiini
Käyttöikä	3h yhdellä latauksella	3h yhdellä latauksella	2.5-3h
Valaisimen väri	Hopea	Hopea	Hopea

