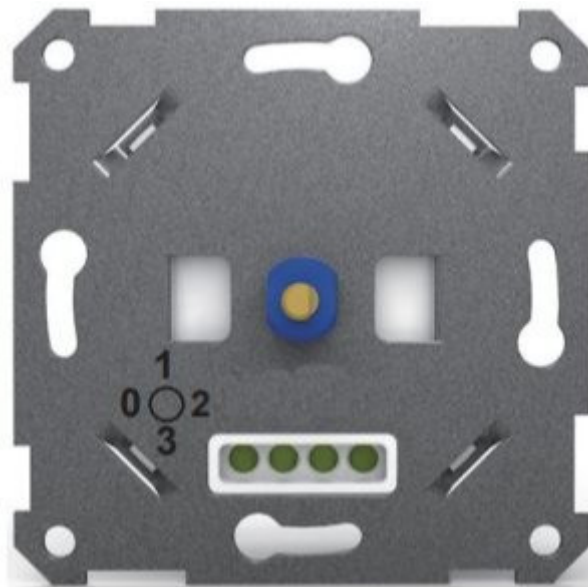


Monteringsanvisning

Asennusohje

LED-himmennin MULTI



Turvallisuusohje | Säkerhethjälp

HUOM! VALAISIMEN KYTKENNÄN SÄHKÖVERKKOON SAA TEHDÄ VAIN AMMATTITAITOINEN SÄHKÖASENTAJA! Tämä asennusohje on säilytettävä ja sen on oltava käytössä asennuksessa ja huollossa,

OBS! ARMATUR ANSLUT TILL ELNÄTVERK KAN BARA GÖRA EN PROFESSIONELL ELEKTRIKER! Denna installationsmanual måste behållas och måste användas för installation och underhåll.

Perusvarotoimenpiteitä on aina noudatettava asennettaessa, mukaan lukien seuraavat / Grundläggande säkerhetsåtgärder bör alltid följas vid installation, inklusive följande:

1. Lue kaikki ohjeet / Läs alla instruktioner.
2. Asennusta varten vain lisensoitu sähköasentaja / Licensierad elektriker endast för installation.
3. Varmista aina, että virta on pois päältä ja liitin on jäähtynyt, ennen kuin teet mitään huoltoa, puhdistusta tai asennusta / Se alltid till att strömmen är AV och beslaget har svalnat innan du utför underhåll, rengöring eller justering av monteringen.
4. Älä asenna valaisinta lämmönlähteen lähelle / Installera inte någon armatur nära värmekällan.
5. Älä ylitä nimellistä syöttöjännitettä tai virtaa / Överskrid inte den nominella matningsspänningen eller strömstyrkan.
6. Varmistaaksesi, ettei liitântä ole vahingoittunut tai vahingoitu, varmista, että virtajohto ja ruuvit ovat kunnolla kiinni ennen virran kytkemistä / För att undvika skada eller skada på monteringen, se till att strömkabeln och skruvarna är säkra innan du ansluter strömmen.

Asennus | Montering

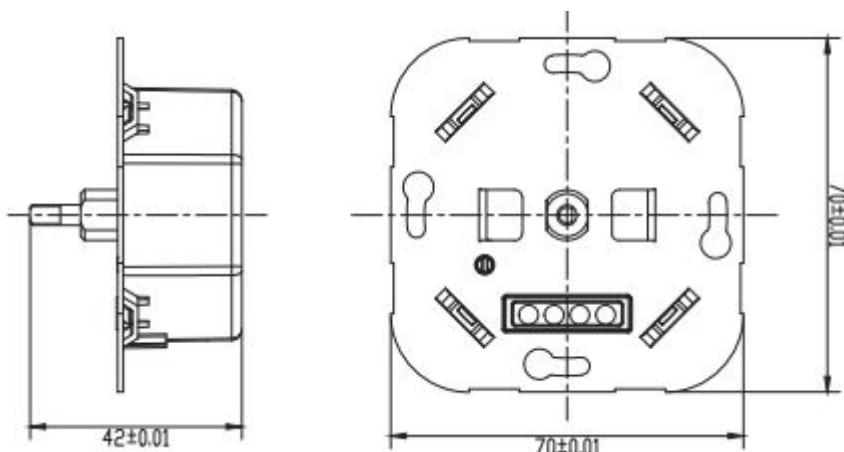
Katkaise virransyöttö ennen asennuksen aloittamista. Lue ohjeet ja tarkista, että sinulla on kaikki työkalut ja lisälaitteet, jotta asennus onnistuisi / Koppla bort strömförsörjningen innan installationen påbörjas. Läs anvisningarna och kontrollera att du har alla verktyg och tillbehör som behövs för att slutföra installationen.

VAROITUS / VARNING

1. Katkaise virta ennen asennusta / Stäng av innan installationen.
2. Kytke virta vain asennuksen ja tarkistuksen jälkeen / Slå på strömmen först efter installation och revidering.
3. Ammattimainen sähköasentaja vain asennusta ja huoltoa varten / Professionell elektriker endast för installation och underhåll.



Mitat / mått



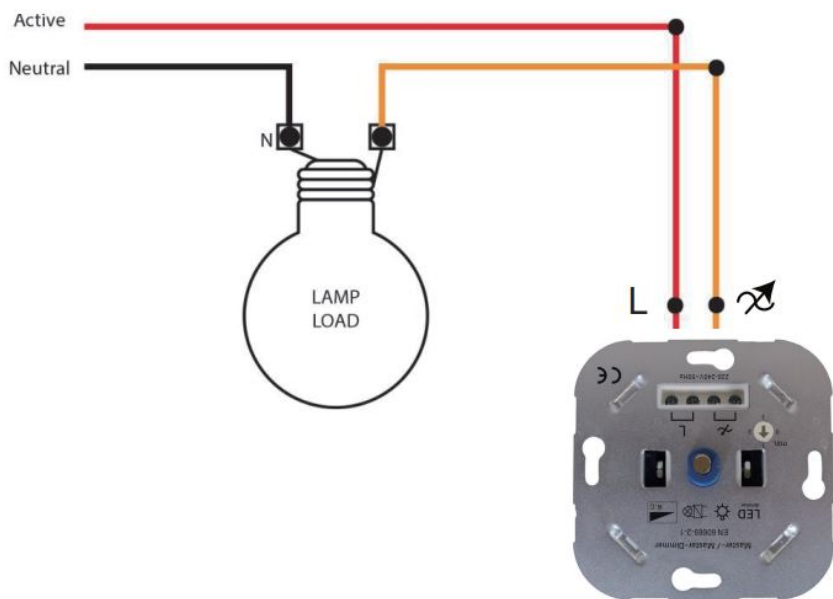
Minimi himmennuksen säätö / Minsta dimningsjustering

MULTI himmentimessä on 4 eri minimi himmennys aluetta / MULTI-dimmern har 4 olika minimidimmer områden

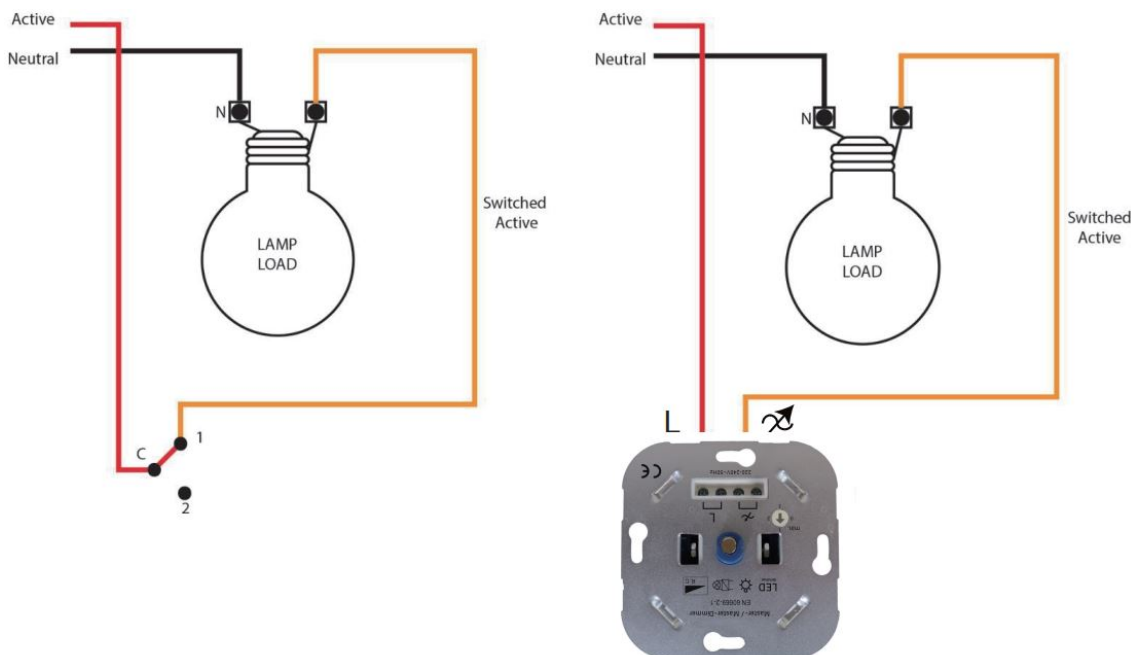
- 0 - minimi himmennys 0% / minsta dimning 0%
- 1 - minimi himmennys 3% / minsta dimning 3%
- 2 - minimi himmennys 5% / minsta dimning 5%
- 3 - minimi himmennys 10% / minsta dimning 10%

Voit säätää minimi himmennystä ruuvimeisselillä. Jos valaisimet vilkkuvat/eivät syty himmeällä, niin säädä minimi himmennystä ylemmäs. Jos kytketty useampi MULTI himmennin, niin jokaisessa minimi himmennys arvo tulee säätää samaksi / Du kan justera minimiljuset med en skruvmejsel. Om lamporna blinkar/dimmas, justera den lägsta dimningen högre. Om mer än en MULTI-dimmer är ansluten, måste minimidimmervärdet i varje justeras likadant.

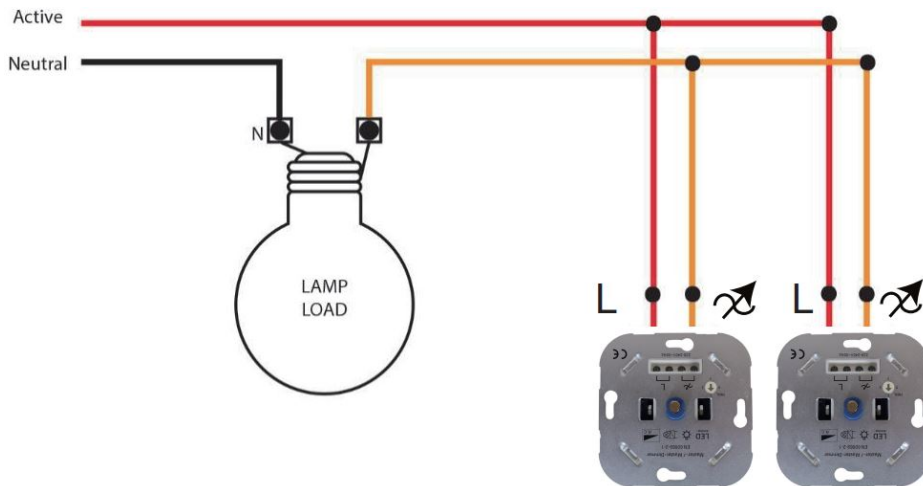
Himmentimen kytkentä / Anslutning av dimmern



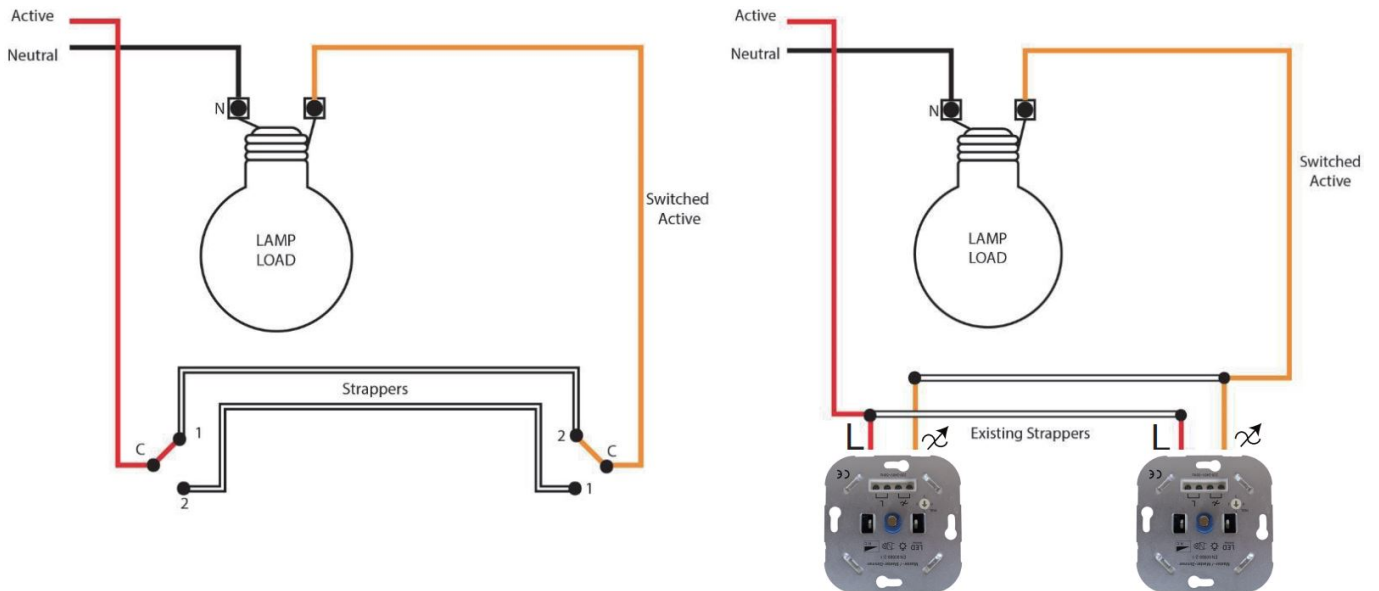
Himmentimen kytkentä 1-osaisen kytkimen tilalle / Byte av dimmer istället för en 1-delad strömbrytare



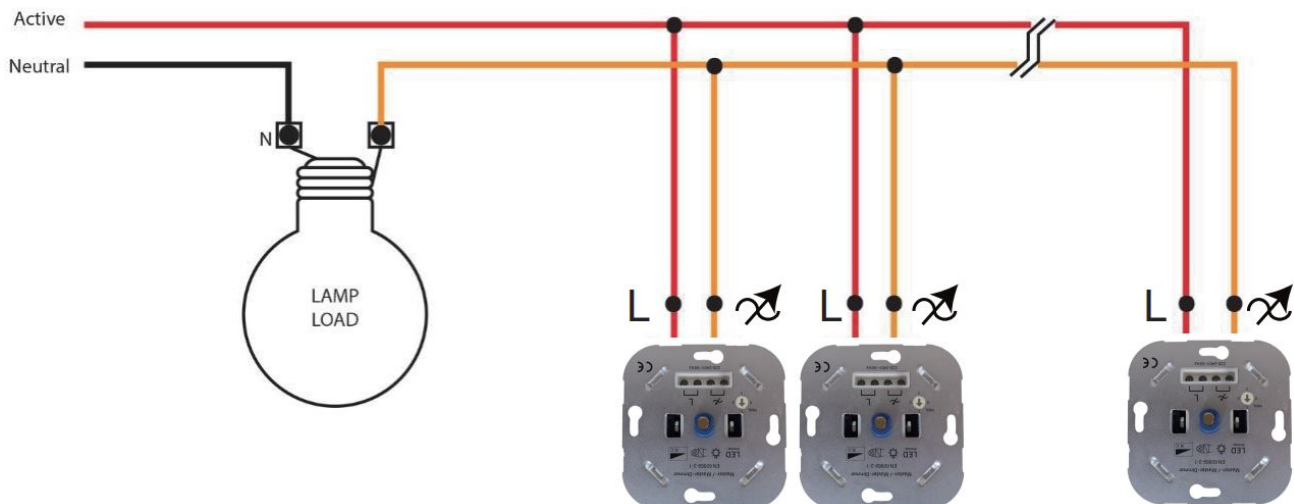
Kahden himmentimen kytkentä samaan ryhmään / Anslutning av två dimmers till samma grupp



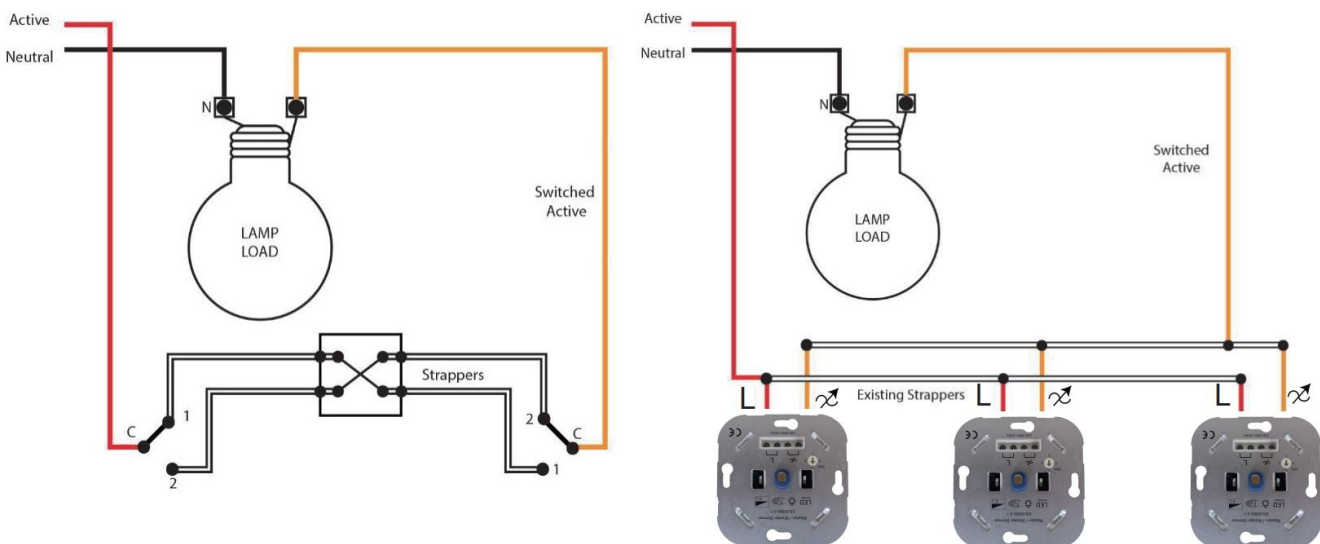
Kahden himmentimen kytkentä käytäväkytkimien tilalle / Byte av två dimmers istället för två strömbrytare



Kolmen tai useamman himmentimen kytkentä samaan ryhmään / Anslutning av tre eller flera dimmers till samma grupp



Kolmen himmentimen kytkentä 7-kytkentään / Anslutning av tre dimmers till 7-anslutning



Tekniset tiedot / Teknisk information:

Käyttöjännite / Driftspänning: 220-240 VAC

Taajuus / Frekvens: 50Hz

Maximi kuormitus / Maximal belastning: 300W

Minimi kuormitus / Minsta belastning: 5W

Himmennystekniikka / Dimningsteknik: Trailing Edge, RC

Ohjausmenetelmä / Kontroll metod: Multi-way

Himmennettävät LED valaisimet / Dimbara LED-lampor: 5-250VA

Halogeeni / Halogen: 5-300W

Hehkulamppu / Glödlampa: 5-300W

