

Monteringsanvisning

Asennusohje

LED-hallivalo COOL 30W, 50W, 100W, 150W



Turvallisuusohje | Säkerhethjälp

HUOM! VALAISIMEN KYTKENNÄN SÄHKÖVERKKOON SAA TEHDÄ VAIN AMMATTITAITOINEN SÄHKÖASENTAJA! Tämä asennusohje on säilytettävä ja sen on oltava käytössä asennuksessa ja huollossa,

OBS! ARMATUR ANSLUT TILL ELNÄTVERK KAN BARA GÖRA EN PROFESSIONELL ELEKTRIKER! Denna installationsmanual måste behållas och måste användas för installation och underhåll.

Perusvarotoimenpiteitä on aina noudatettava asennettaessa, mukaan lukien seuraavat / Grundläggande säkerhetsåtgärder bör alltid följas vid installation, inklusive följande:

1. Lue kaikki ohjeet / Läs alla instruktioner.
2. Asennusta varten vain lisensoitu sähköasentaja / Licensierad elektriker endast för installation.
3. Varmista aina, että virta on pois päältä ja liitin on jäähtynyt, ennen kuin teet mitään huoltoa, puhdistusta tai asennusta / Se alltid till att strömmen är AV och beslaget har svalnat innan du utför underhåll, rengöring eller justering av monteringen.
4. Älä asenna valaisinta lämmönlähteen lähelle / Installera inte någon armatur nära värmekällan.
5. Älä ylitä nimellistä syöttöjännitettä tai virtaa / Överskrid inte den nominella matningsspänningen eller strömstyrkan.
6. Varmistaaksesi, ettei liitintä ole vahingoittunut tai vahingoitu, varmista, että virtajohto ja ruuvit ovat kunnolla kiinni ennen virran kytkemistä / För att undvika skada eller skada på monteringen, se till att strömkabeln och skruvarna är säkra innan du ansluter strömmen.

Asennus | Montering

Katkaise virransyöttö ennen asennuksen aloittamista. Lue ohjeet ja tarkista, että sinulla on kaikki työkalut ja lisälaitteet, jotta asennus onnistuisi / Koppla bort strömförsörjningen innan installationen påbörjas. Läs anvisningarna och kontrollera att du har alla verktyg och tillbehör som behövs för att slutföra installationen.

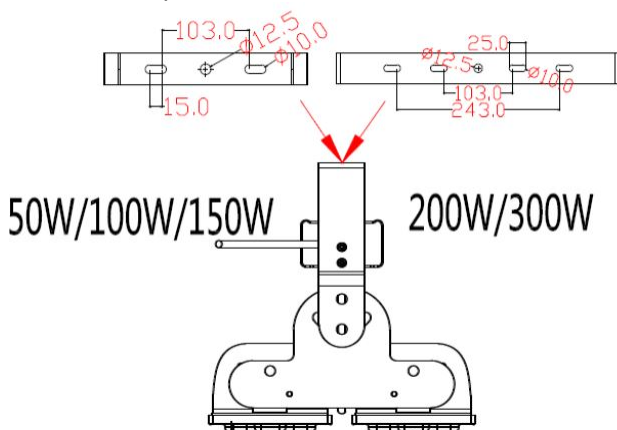
VAROITUS / VARNING

1. Katkaise virta ennen asennusta / Stäng av innan installationen.
2. Kytke virta vain asennuksen ja tarkistuksen jälkeen / Slå på strömmen först efter installation och revidering.
3. Ammattimainen sähköasentaja vain asennusta ja huoltoa varten / Professionell elektriker endast för installation och underhåll.

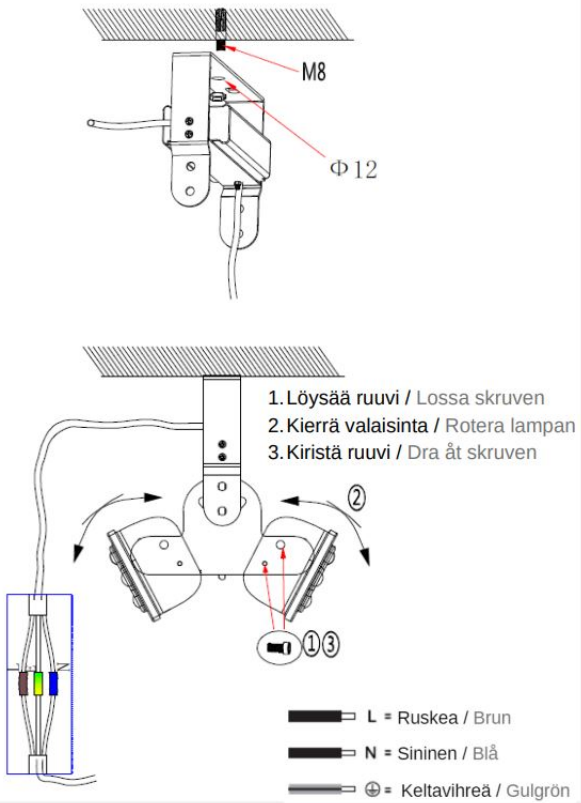


Asennusvälit / Avstånd

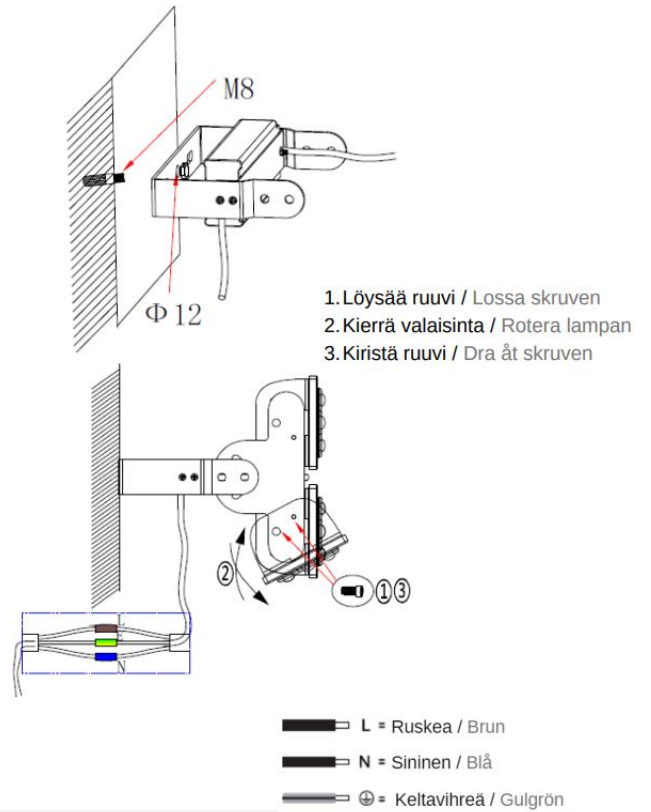
Asennusvälit / Avstånd



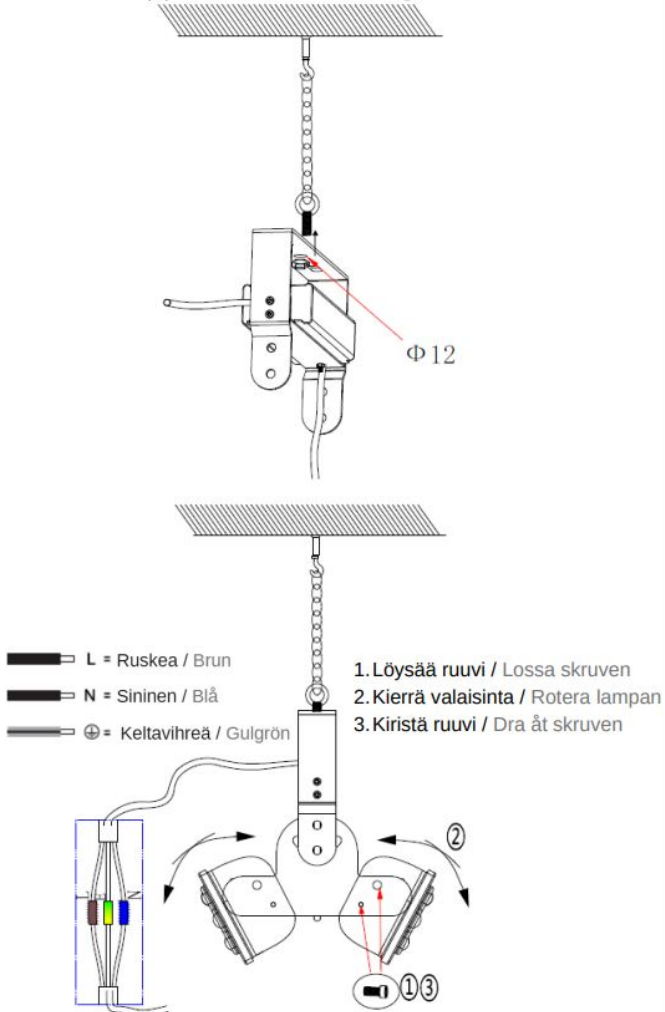
Asennus kattoon / Takinstallation



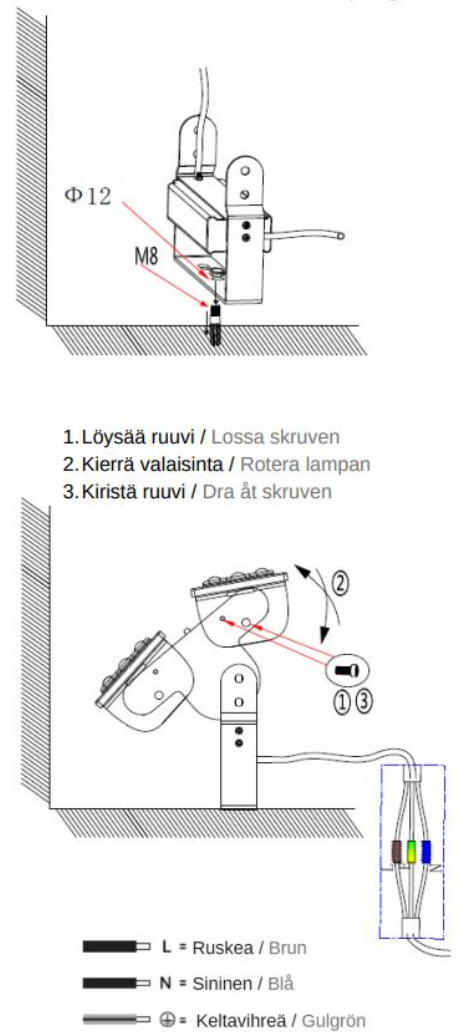
Asennus seinään / Vägghmontering



Riippuasennus / Avstängd installation



Asennus lattiaan / installation på golvet



Tekniset tiedot/Teknisk information

Tuotekoodi	531832-75, 531832-120, 531832-45	401172, 401172-60	531032-60, 531032-30, 531032-120	531142-60, 531142-120, 531142-30	531022
Valonväri	4000K	4000K	4000K	4000K	4000K
Teho	150W	30W	100W	150W	50W
Avauskulma	45° 75° 120°	120°/60°	120° 60° 30°	120° 60° 30°	120°
Koteloitiluokka	IP66	IP65	IP65	IP65	IP65
Valon määrä	22500lm	3900lm	15000lm	22500lm	7500lm
Värintoisto	CRI>80	CRI>80	CRI>80	CRI>80	CRI>80
Jännite	100-240VAC 50/60Hz	85-265VAC	85-265VAC	85-265VAC	85-265VAC
Koko	295x210x274mm	-	288x223x266mm	288x342x266mm	288x104x215mm
Himmennystapa	Ei himmennystä	Ei himmennystä	Ei himmennystä	Ei himmennystä	Ei himmennystä
Materiaali	Metalli	Alumiini	Alumiini	-	Alumiini
Käyttöikä	Ta 25°C: 70850 153100h, L80B10 96000h, L90B10 46000h	Ta 25°C: 70850 153100h, L80B10 96000h, L90B10 46000h	L70B50 153000h, L80B10 95000h, L90B10 46000h	50000h	50000h
Energialuokka	C	D	C	C	C
Käyttölämpötila min	-40°C	-40°C	-40°C	-40°C	-40°C
Käyttölämpötila max	60°C	60°C	60°C	60°C	60°C
Suojausluokka	I	I	I	I	I
Valaisimen väri	Musta	Hopea	Musta	Musta	Musta

