

Monteringsanvisning

Asennusohje

LED-hallivalo COOL 200W



Turvallisuusohje | Säkerhethjälp

HUOM! VALAISIMEN KYTKENNÄN SÄHKÖVERKKOON SAA TEHDÄ VAIN AMMATTITAITOINEN SÄHKÖASENTAJA! Tämä asennusohje on säilytettävä ja sen on oltava käytössä asennuksessa ja huollossa,

OBS! ARMATUR ANSLUT TILL ELNÄTVERK KAN BARA GÖRA EN PROFESSIONELL ELEKTRIKER! Denna installationsmanual måste behållas och måste användas för installation och underhåll.

Perusvarotoimenpiteitä on aina noudatettava asennettaessa, mukaan lukien seuraavat / Grundläggande säkerhetsåtgärder bör alltid följas vid installation, inklusive följande:

1. Lue kaikki ohjeet / Läs alla instruktioner.
2. Asennusta varten vain lisensoitu sähköasentaja / Licensierad elektriker endast för installation.
3. Varmista aina, että virta on pois päältä ja liitin on jäähtynyt, ennen kuin teet mitään huoltoa, puhdistusta tai asennusta / Se alltid till att strömmen är AV och beslaget har svalnat innan du utför underhåll, rengöring eller justering av monteringen.
4. Älä asenna valaisinta lämmönlähteen lähelle / Installera inte någon armatur nära värmekällan.
5. Älä ylitä nimellistä syöttöjännitettä tai virtaa / Överskrid inte den nominella matningsspänningen eller strömstyrkan.
6. Varmistaaksesi, ettei liitännä ole vahingoittunut tai vahingoitu, varmista, että virtajohto ja ruuvit ovat kunnolla kiinni ennen virran kytkemistä / För att undvika skada eller skada på monteringen, se till att strömkabeln och skruvarna är säkra innan du ansluter strömmen.

Asennus | Montering

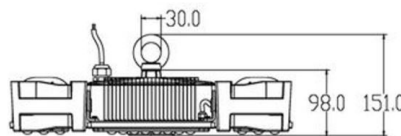
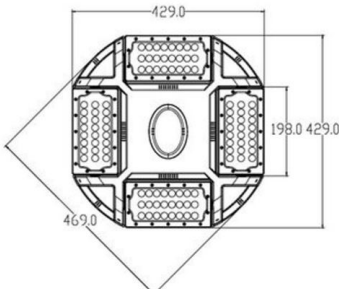
Katkaise virransyöttö ennen asennuksen aloittamista. Lue ohjeet ja tarkista, että sinulla on kaikki työkalut ja lisälaitteet, jotta asennus onnistuisi / Koppla bort strömförsörjningen innan installationen påbörjas. Läs anvisningarna och kontrollera att du har alla verktyg och tillbehör som behövs för att slutföra installationen.

VAROITUS / VARNING

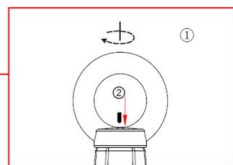
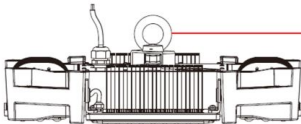
1. Katkaise virta ennen asennusta / Stäng av innan installationen.
2. Kytke virta vain asennuksen ja tarkistuksen jälkeen / Slå på strömmen först efter installation och revidering.
3. Ammattimainen sähköasentaja vain asennusta ja huoltoa varten / Professionell elektriker endast för installation och underhåll.



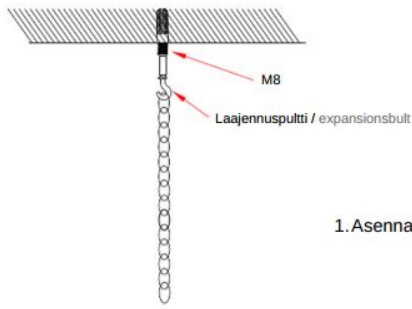
Asennusväliit / Avstånd



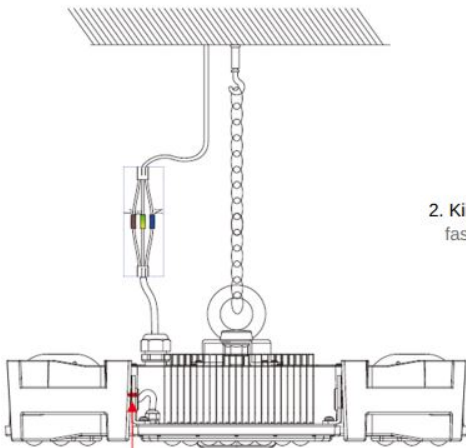
1. Asenna ja kiristä O-rengas / Installera och dra åt O-ringen
2. Kiristä M3 ruuvia, kunnes se täyttää reijän tarkasti / Dra åt M3-skraven tills den fyller i hålet exakt



Asennus ketjulla / Kedjainstallation

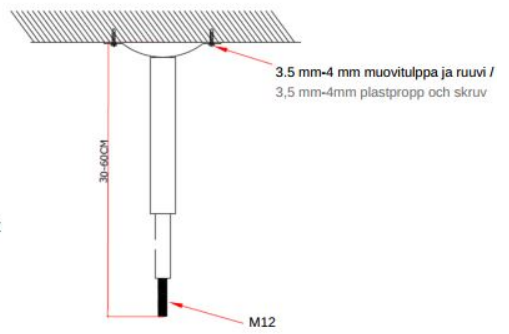


1. Asenna ketju/putki / Installera kedjan / röret

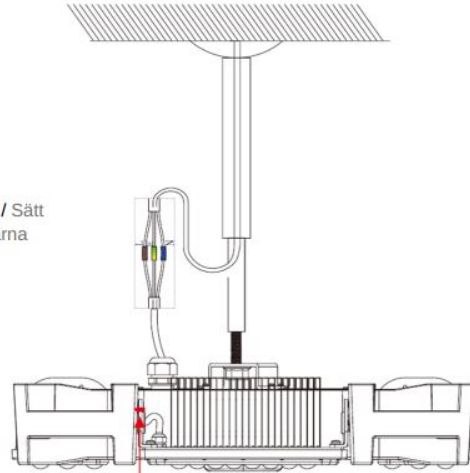


L = Ruskea / Brun
 N = Sininen / Blå
 ⊕ = Keltavihreä / Gulgrön

Asennus kääntöputkella / Installation med svängrör

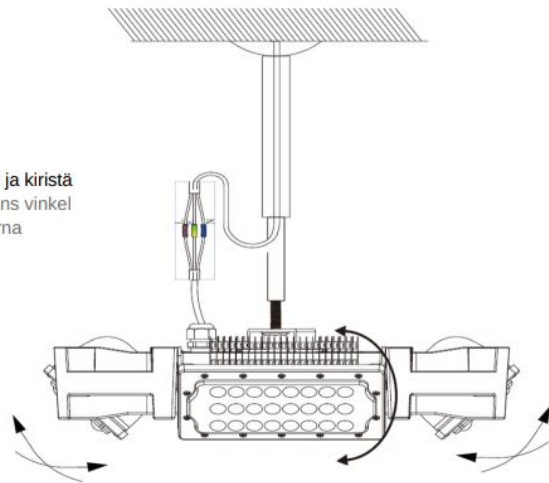
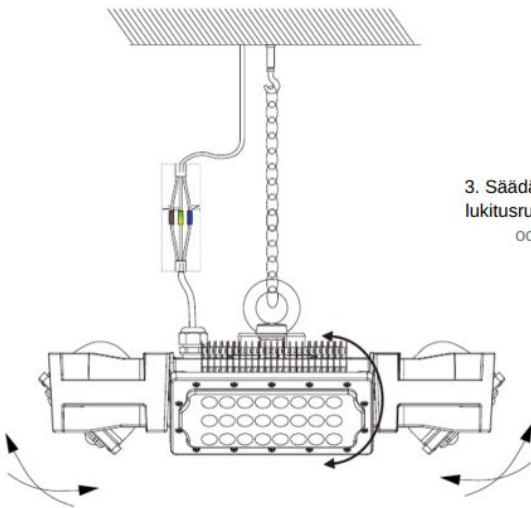


2. Kiinnitä valaisin ja kytke johdot / Sätt fast lampan och anslut ledningarna



L = Ruskea / Brun
 N = Sininen / Blå
 ⊕ = Keltavihreä / Gulgrön

3. Säädä valaisimien kulmat ja kiristä lukitusruuvit / Justera lampans vinkel och dra åt ställskruvarna



Tekniset tiedot/Teknisk information

Tuotekoodi	531162
Valonväri	4000K
Teho	200W
Avauskulma	60°
Kotelointiluokka	IP65
Valon määrä	14000lm
Värintoisto	CRI>80
Jännite	90-305VAC
Himmennystapa	Ei himmennystä
Materiaali	Alumiini
Käyttöikä	L70B50 153000h, L80B10 95000h, L90B10 46000h
Käyttölämpötila min	-40°C
Käyttölämpötila max	60°C
Suojausluokka	I
Valaisimen väri	Valkoinen

CE

RoHS

