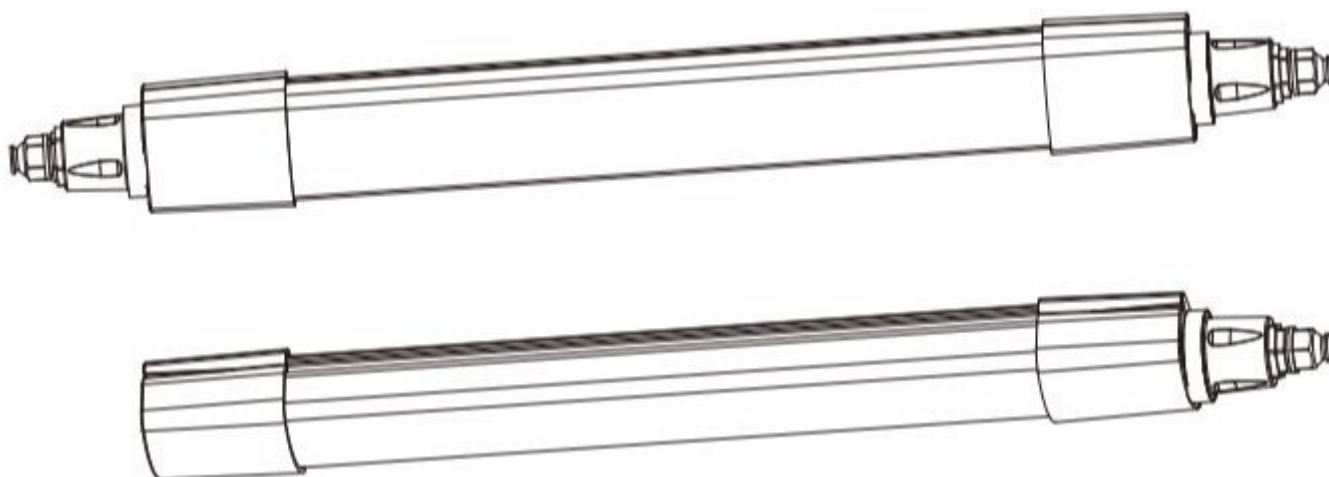


Monteringsanvisning

# Asennusohje

## LED-hallivalaisin TAISTO



# Turvallisuusohje | Säkerhethjälp

**HUOM! VALAISIMEN KYTKENNÄN SÄHKÖVERKKOON SAA TEHDÄ VAIN AMMATTITAITOINEN SÄHKÖASENTAJA!** Tämä asennusohje on säilytettävä ja sen on oltava käytössä asennuksessa ja huollossa,

**OBS! ARMATUR ANSLUT TILL ELNÄTVERK KAN BARA GÖRA EN PROFESSIONELL ELEKTRIKER!** Denna installationsmanual måste behållas och måste användas för installation och underhåll.

Perusvarotoimenpiteitä on aina noudatettava asennettaessa, mukaan lukien seuraavat / Grundläggande säkerhetsåtgärder bör alltid följas vid installation, inklusive följande:

1. Lue kaikki ohjeet / Läs alla instruktioner.
2. Asennusta varten vain lisensoitu sähköasentaja / Licensierad elektriker endast för installation.
3. Varmista aina, että virta on pois päältä ja liitin on jäähtynyt, ennen kuin teet mitään huoltoa, puhdistusta tai asennusta / Se alltid till att strömmen är AV och beslaget har svalnat innan du utför underhåll, rengöring eller justering av monteringen.
4. Älä asenna valaisinta lämmönlähteen lähelle / Installera inte någon armatur nära värmekällan.
5. Älä ylitä nimellistä syöttöjännitettä tai virtaa / Överskrid inte den nominella matningsspänningen eller strömstyrkan.
6. Varmistaaksesi, ettei liitântä ole vahingoittunut tai vahingoitu, varmista, että virtajohto ja ruuvit ovat kunnolla kiinni ennen virran kytkemistä / För att undvika skada eller skada på monteringen, se till att strömkabeln och skruvarna är säkra innan du ansluter strömmen.

## Asennus | Montering

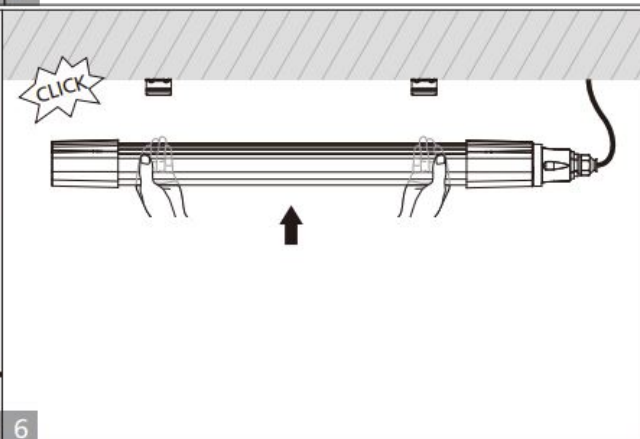
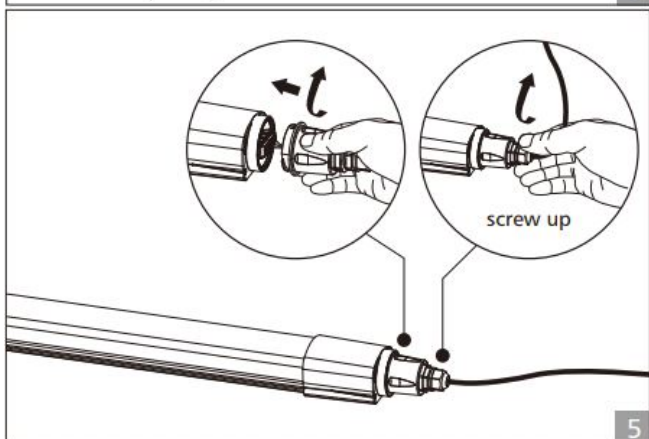
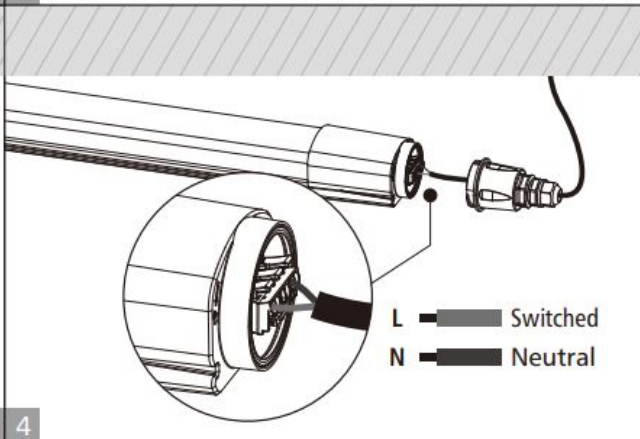
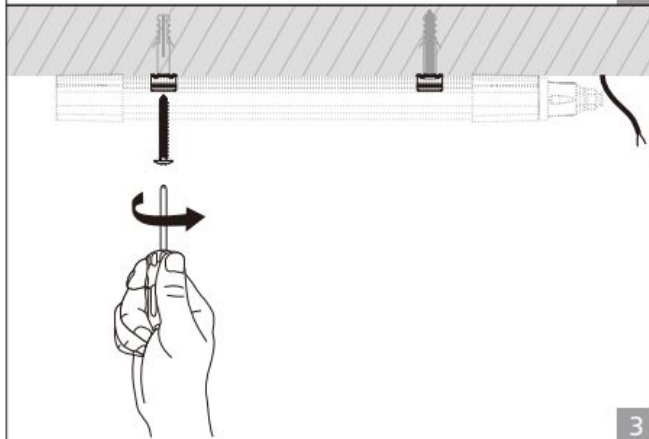
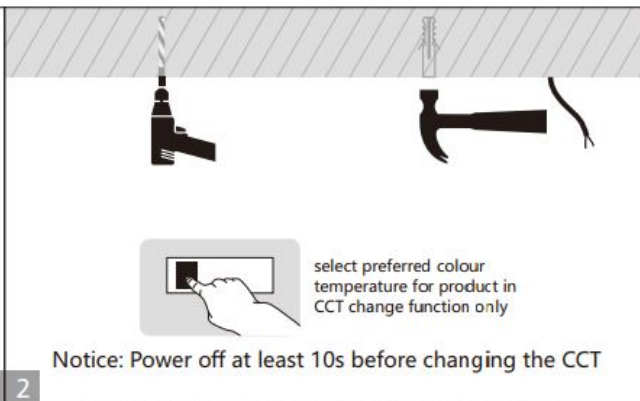
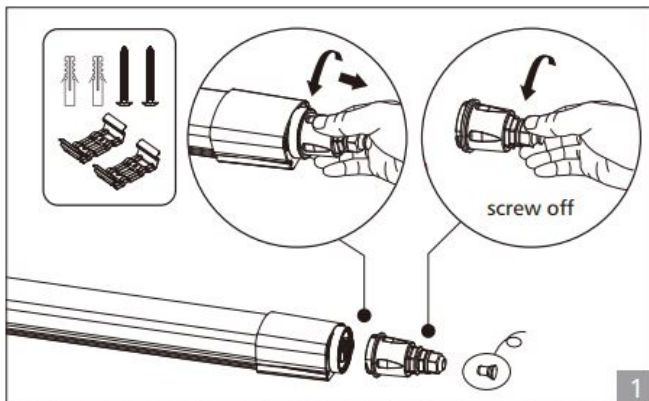
Katkaise virransyöttö ennen asennuksen aloittamista. Lue ohjeet ja tarkista, että sinulla on kaikki työkalut ja lisälaitteet, jotta asennus onnistuisi / Koppla bort strömförsörjningen innan installationen påbörjas. Läs anvisningarna och kontrollera att du har alla verktyg och tillbehör som behövs för att slutföra installationen.

### VAROITUS / VARNING

1. Katkaise virta ennen asennusta / Stäng av innan installationen.
2. Kytke virta vain asennuksen ja tarkistuksen jälkeen / Slå på strömmen först efter installation och revidering.
3. Ammattimainen sähköasentaja vain asennusta ja huoltoa varten / Professionell elektriker endast för installation och underhåll.



Katkaise jännite  
Stäng av spänningen



# Riippuasennus / Suspenderad

**1** **2**

Press to adjust the length of the suspension wire

**1** **2** **3** **4**

**1** x2

**3** **4**

screw off

**5** **6**

L — Switched  
N — Neutral

screw up

**7** **8**

**9** **10**

select preferred colour temperature for product in CCT change function only

Notice: Power off at least 10s before changing the CCT

COMPLETE

## Tekniset tiedot/Teknisk information

<b>Tuotekoodi</b>	53190	53191	531802, 531801
<b>Valonväri</b>	3000K, 4000K, 5700K	3000K, 4000K, 5700K	3000K, 4000K
<b>Teho</b>	33W	46W	48W
<b>Avauskulma</b>	120°	120°	120°
<b>Kotelointiluokka</b>	IP65	IP65	IP66
<b>Valon määrä</b>	3500-4000lm	5500-6000lm	5400-5600lm
<b>Värintoisto</b>	CRI>80	CRI>80	CRI>80
<b>Jännite</b>	220-240VAC 50/60Hz	220-240VAC 50/60Hz	220-240VAC 50/60Hz
<b>Koko</b>	1200x66x54mm	1500x66x54mm	1500x70x57mm
<b>Himmennystapa</b>	Ei himmennystä	Ei himmennystä	Ei himmennystä
<b>Materiaali</b>	Muovi	Muovi	Muovi
<b>Käyttöikä</b>	L90 50000h	L90 50000h	50000h
<b>Energialuokka</b>	D	D	D
<b>Käyttölämpötila min</b>	-30°C	-30°C	-20°C
<b>Käyttölämpötila max</b>	45°C	45°C	45°C
<b>Suojausluokka</b>	II	II	II
<b>Valaisimen väri</b>	Valkoinen	Valkoinen	Valkoinen

