

Monteringsanvisning

Asennusohje

LED-alumiinilista VIIVA



Turvallisuusohje | Säkerhethjälp

HUOM! VALAISIMEN KYTKENNÄN SÄHKÖVERKKOON SAA TEHDÄ VAIN AMMATTITAITOINEN SÄHKÖASENTAJA! Tämä asennusohje on säilytettävä ja sen on oltava käytössä asennuksessa ja huollossa,

OBS! ARMATUR ANSLUT TILL ELNÄTVERK KAN BARA GÖRA EN PROFESSIONELL ELEKTRIKER! Denna installationsmanual måste behållas och måste användas för installation och underhåll.

Perusvarotoimenpiteitä on aina noudatettava asennettaessa, mukaan lukien seuraavat / Grundläggande säkerhetsåtgärder bör alltid följas vid installation, inklusive följande:

1. Lue kaikki ohjeet / Läs alla instruktioner.
2. Asennusta varten vain lisensoitu sähköasentaja / Licensierad elektriker endast för installation.
3. Varmista aina, että virta on pois päältä ja liitin on jäähtynyt, ennen kuin teet mitään huoltoa, puhdistusta tai asennusta / Se alltid till att strömmen är AV och beslaget har svalnat innan du utför underhåll, rengöring eller justering av monteringen.
4. Älä asenna valaisinta lämmönlähteen lähelle / Installera inte någon armatur nära värmekällan.
5. Älä ylitä nimellistä syöttöjännitettä tai virtaa / Överskrid inte den nominella matningsspänningen eller strömstyrkan.
6. Varmistaaksesi, ettei liitântä ole vahingoittunut tai vahingoitu, varmista, että virtajohto ja ruuvit ovat kunnolla kiinni ennen virran kytkemistä / För att undvika skada eller skada på monteringen, se till att strömkabeln och skruvarna är säkra innan du ansluter strömmen.

Asennus | Montering

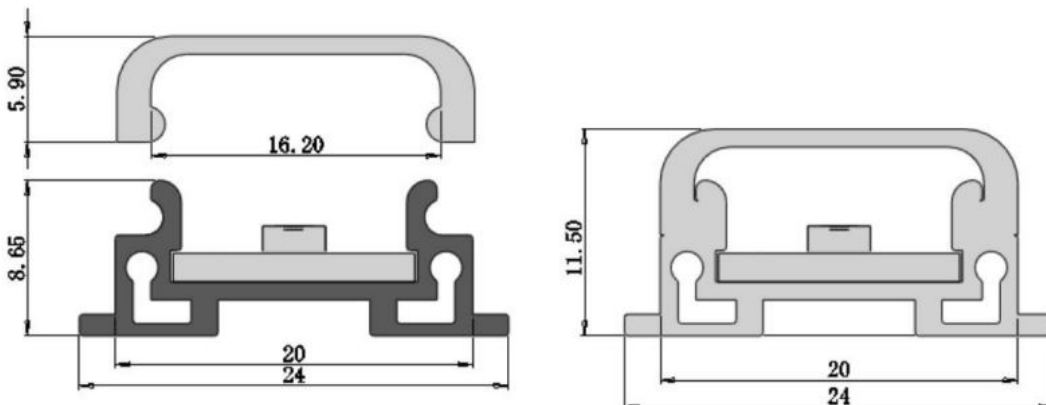
Katkaise virransyöttö ennen asennuksen aloittamista. Lue ohjeet ja tarkista, että sinulla on kaikki työkalut ja lisälaitteet, jotta asennus onnistuisi / Koppla bort strömförsörjningen innan installationen påbörjas. Läs anvisningarna och kontrollera att du har alla verktyg och tillbehör som behövs för att slutföra installationen.

VAROITUS / VARNING

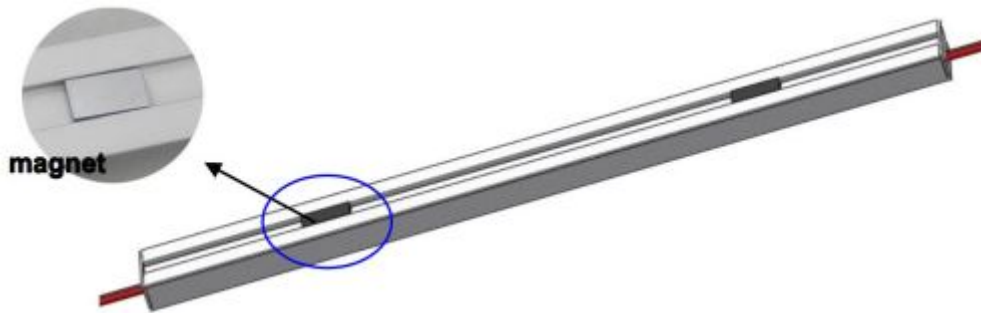
1. Katkaise virta ennen asennusta / Stäng av innan installationen.
2. Kytke virta vain asennuksen ja tarkistuksen jälkeen / Slå på strömmen först efter installation och revidering.
3. Ammattimainen sähköasentaja vain asennusta ja huoltoa varten / Professionell elektriker endast för installation och underhåll.



Valaisimen mitat (mm)/ Lampans mått (mm)

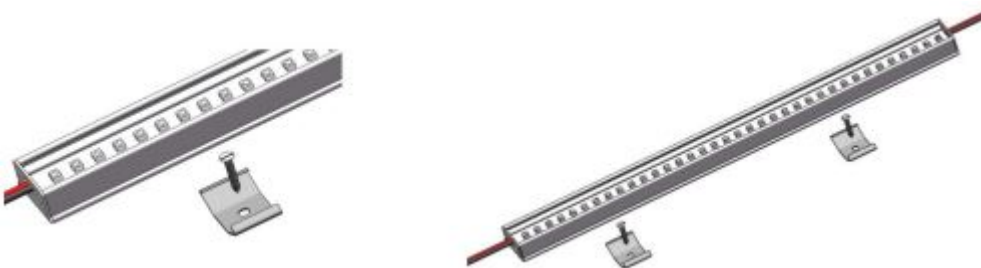


Magneetti asennus / Magnet installation:



Aseta valaisin metallipintaa vasten sopivaan asentoon / Placera armaturen i lämplig position mot metallytan.

Kannake asennus / Fäste installation:



Ruuvaa kannake paikalleen ja napsauta valaisin paikalleen / Skruva fast fästet på plats och snäpp fast lampan på plats

Sähköliitännät / Elektriska anslutningar:

1. Kytke johdot 12V jännitelähteeseen. Raidallinen/musta johto on miinus (-) ja raidaton/punainen johto on plus (+). Vain toisen päädyn johto tarvitsee kytkeä / Anslut ledningarna till en 12V spänningskälla. Den randiga / svarta tråden är minus (-) och den ingen randiga / röda tråden är plus (+). Endast kabeln i ena änden behöver anslutas.
2. Katkaise ylimääräiset johdot / Klipp av de extra ledningarna.

Tekniset tiedot/Teknisk information

Tuotekoodi	481401, 481402	481411, 481412	481051, 481052	481061, 481062
Valonväri	3000K, 4000K	3000K, 4000K	3000K, 4000K	3000K
Teho	4.8W	9.6W	12W	16W
Kotelointiluokka	IP64	IP64	IP64	IP64
Valon määrä	300lm	630lm	850lm	1450lm
Värintoisto	CRI>80	CRI>80	CRI>80	CRI>80
Jännite	12VDC	12VDC	12VDC	12VDC
Koko	580x0x0mm	1180x0x0mm	-	2100x0x0mm
Himmennystapa	Triac himmennys, PWM	Triac himmennys, PWM	Triac himmennys, PWM	Triac himmennys, PWM
Muuntajan koko	-	-	1500x0x0mm	-
Materiaali	Alumiini	Alumiini	Alumiini	Alumiini
Energialuokka	A++, A+, A	A++, A+, A	A++, A+, A	A++, A+, A
Hyväksynnät	CE, RoHS	CE, RoHS	CE, RoHS	CE, RoHS
Valaisimen väri	-	Hopea	Hopea	-



RoHS



SELV