

Monteringsanvisning

# Asennusohje

## LED-alasvalosetti TRIPLA



# Turvallisuusohje | Säkerhethjälp

**HUOM! VALAISIMEN KYTKENNÄN SÄHKÖVERKKOON SAA TEHDÄ VAIN AMMATTITAITOINEN SÄHKÖASENTAJA!** Tämä asennusohje on säilytettävä ja sen on oltava käytössä asennuksessa ja huollossa,

**OBS! ARMATUR ANSLUT TILL ELNÄTVERK KAN BARA GÖRA EN PROFESSIONELL ELEKTRIKER!** Denna installationsmanual måste behållas och måste användas för installation och underhåll.

Perusvarotoimenpiteitä on aina noudatettava asennettaessa, mukaan lukien seuraavat / Grundläggande säkerhetsåtgärder bör alltid följas vid installation, inklusive följande:

1. Lue kaikki ohjeet / Läs alla instruktioner.
2. Asennusta varten vain lisensoitu sähköasentaja / Licensierad elektriker endast för installation.
3. Varmista aina, että virta on pois päältä ja liitin on jäähtynyt, ennen kuin teet mitään huoltoa, puhdistusta tai asennusta / Se alltid till att strömmen är AV och beslaget har svalnat innan du utför underhåll, rengöring eller justering av monteringen.
4. Älä asenna valaisinta lämmönlähteen lähelle / Installera inte någon armatur nära värmekällan.
5. Älä ylitä nimellistä syöttöjännitettä tai virtaa / Överskrid inte den nominella matningsspänningen eller strömstyrkan.
6. Varmistaaksesi, ettei liitântä ole vahingoittunut tai vahingoitu, varmista, että virtajohto ja ruuvit ovat kunnolla kiinni ennen virran kytkemistä / För att undvika skada eller skada på monteringen, se till att strömkabeln och skruvarna är säkra innan du ansluter strömmen.

## Asennus | Montering

Katkaise virransyöttö ennen asennuksen aloittamista. Lue ohjeet ja tarkista, että sinulla on kaikki työkalut ja lisälaitteet, jotta asennus onnistuisi / Koppla bort strömförsörjningen innan installationen påbörjas. Läs anvisningarna och kontrollera att du har alla verktyg och tillbehör som behövs för att slutföra installationen.

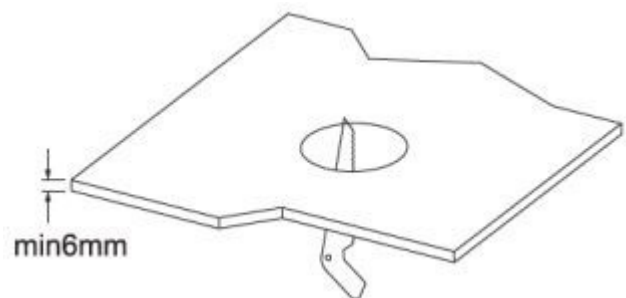
### VAROITUS / VARNING

1. Katkaise virta ennen asennusta / Stäng av innan installationen.
2. Kytke virta vain asennuksen ja tarkistuksen jälkeen / Slå på strömmen först efter installation och revidering.
3. Ammattimainen sähköasentaja vain asennusta ja huoltoa varten / Professionell elektriker endast för installation och underhåll.



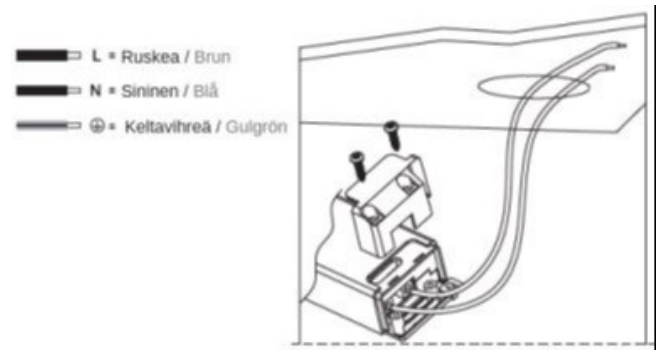
### Vaihe 1 / Steg 1

Tee reikä alasvalon koon mukaan / Gör ett hål enligt storleken på downlighten.



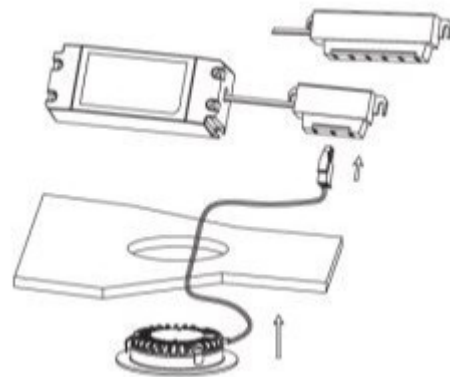
## Vaihe 2 / Steg 2

Avaa liitännälaitteen kansi ruuvimeisselillä.  
Kytke johdot ja sulje kansi / Öppna locket med  
en skruvmejsel.  
Anslut ledningarna och stäng lock.



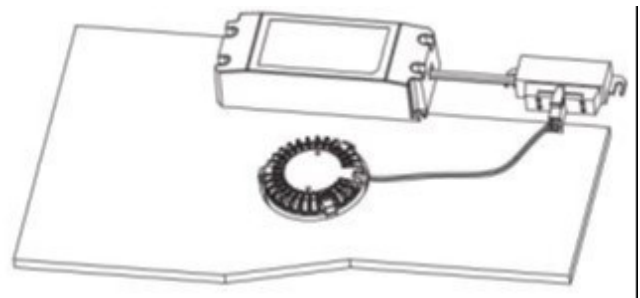
## Vaihe 3 / Steg 3

Yhdistä valaisimen liitin jakotukkiin ja työnnä  
valaisin paikalleen / Anslut lampkontakten till  
distributör och  
sätt in lampan.



## Vaihe 4 / Steg 4

Varmista, että alasvalo on kiinnitetty tiiviisti  
kattoon, kytke virta / Kontrollera att lampan är  
ordentligt fastsatt i taket, sätt på strömmen.



## Tekniset tiedot/Teknisk information

|                  |                  |                  |                  |
|------------------|------------------|------------------|------------------|
| Valonväri        | -                | 3000K, 4000K     | -                |
| Teho             | 3.5W             | 3 x 3.5W         | 3.5W             |
| Avauskulma       | 70°              | 70°              | 70°              |
| Kotelointiluokka | IP54             | IP54             | IP54             |
| Valon määrä      | 3 x 274lm        | 3 x 274lm        | 274lm            |
| Värintoisto      | CRI>80           | CRI>80           | CRI>80           |
| Jännite          | 100-240VAC       | 100-240VAC       | 12VDC            |
| Koko             | ø70x17mm         | ø70x17mm         | ø70x17mm         |
| Himmennystapa    | Ei himmennettävä | Ei himmennettävä | Ei himmennettävä |
| Muuntajan koko   | 57x21x32.5mm     | 57x21x32.5mm     | -                |
| Asennusreikä     | 58mm             | 58mm             | 58mm             |
| Materiaali       | -                | -                | Alumiini, Muovi  |
| Energialuokka    | A++, A+, A       | A++, A+, A       | -                |
| Hyväksynät       | -                | -                | CE, RoHS         |
| Suojausluokka    | II               | II               | -                |
| Valaisimen väri  | Valkoinen        | Valkoinen        | Valkoinen        |

