

Monteringsanvisning

Asennusohje

LED-alasvalo SMART



Turvallisuusohje | Säkerhethjälp

HUOM! VALAISIMEN KYTKENNÄN SÄHKÖVERKKOON SAA TEHDÄ VAIN AMMATTITAITOINEN SÄHKÖASENTAJA! Tämä asennusohje on säilytettävä ja sen on oltava käytössä asennuksessa ja huollossa,

OBS! ARMATUR ANSLUT TILL ELNÄTVERK KAN BARA GÖRA EN PROFESSIONELL ELEKTRIKER! Denna installationsmanual måste behållas och måste användas för installation och underhåll.

Perusvarotoimenpiteitä on aina noudatettava asennettaessa, mukaan lukien seuraavat / Grundläggande säkerhetsåtgärder bör alltid följas vid installation, inklusive följande:

1. Lue kaikki ohjeet / Läs alla instruktioner.
2. Asennusta varten vain lisensoitu sähköasentaja / Licensierad elektriker endast för installation.
3. Varmista aina, että virta on pois päältä ja liitin on jäähtynyt, ennen kuin teet mitään huoltoa, puhdistusta tai asennusta / Se alltid till att strömmen är AV och beslaget har svalnat innan du utför underhåll, rengöring eller justering av monteringen.
4. Älä asenna valaisinta lämmönlähteen lähelle / Installera inte någon armatur nära värmekällan.
5. Älä ylitä nimellistä syöttöjännitettä tai virtaa / Överskrid inte den nominella matningsspänningen eller strömstyrkan.
6. Varmistaaksesi, ettei liitântä ole vahingoittunut tai vahingoitu, varmista, että virtajohto ja ruuvit ovat kunnolla kiinni ennen virran kytkemistä / För att undvika skada eller skada på monteringen, se till att strömkabeln och skruvarna är säkra innan du ansluter strömmen.

Asennus | Montering

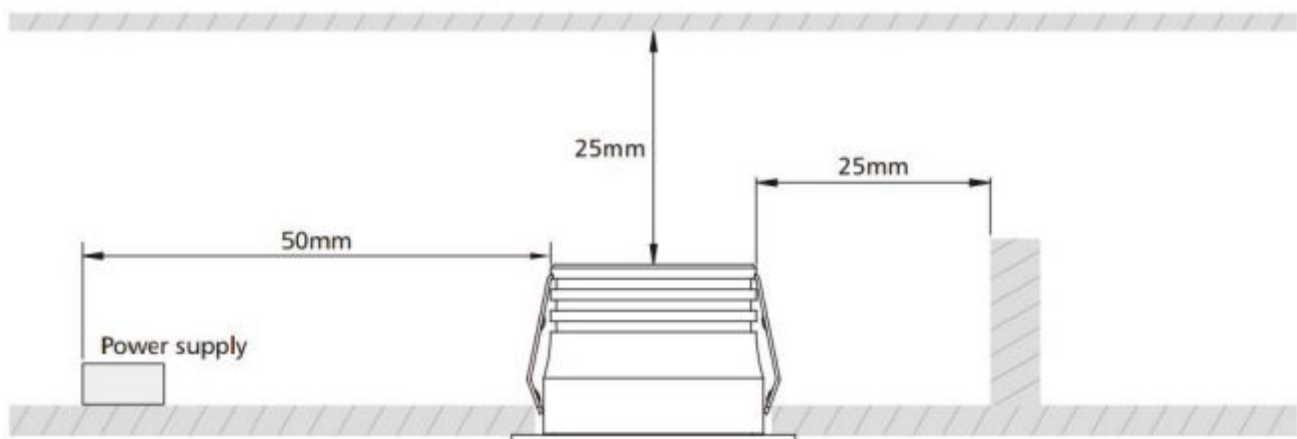
Katkaise virransyöttö ennen asennuksen aloittamista. Lue ohjeet ja tarkista, että sinulla on kaikki työkalut ja lisälaitteet, jotta asennus onnistuisi / Koppla bort strömförsörjningen innan installationen påbörjas. Läs anvisningarna och kontrollera att du har alla verktyg och tillbehör som behövs för att slutföra installationen.

VAROITUS / VARNING

1. Katkaise virta ennen asennusta / Stäng av innan installationen.
2. Kytke virta vain asennuksen ja tarkistuksen jälkeen / Slå på strömmen först efter installation och revidering.
3. Ammattimainen sähköasentaja vain asennusta ja huoltoa varten / Professionell elektriker endast för installation och underhåll.

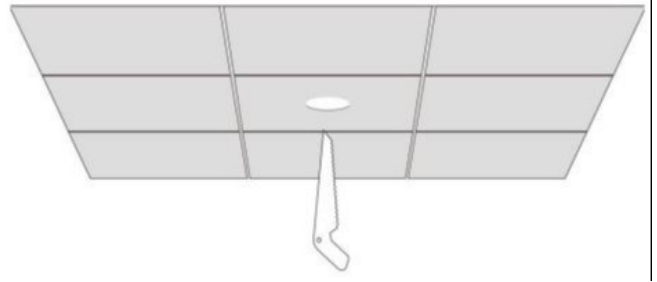


Asennusvälit / Avstånd



Vaihe 1 / Steg 1

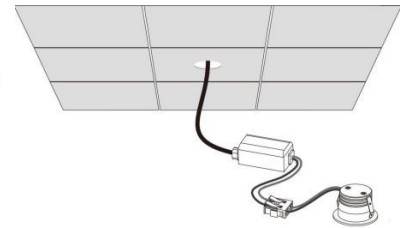
Tee reikä valaisimen koon mukaan / Gör ett hål enligt lampstorleken.



Vaihe 2 / Steg 2

Kytke johdot muuntajaan ja alasvalon liitin / Anslut ledningarna till ballast- och anslut downlight-kontakten.

— L = Ruskea / Brun
— N = Sininen / Blå
— ⊕ = Keltavihreä / Gulgrön



Vaihe 3 / Steg 3

Työnnä valaisin paikalleen. Asennus valmis / Sätt lampan på plats. Installationen är klar.



Tekniset tiedot/Teknisk information

Tuotekoodi	473281, 473282	47379V	47379M
Valonväri	3000K, 4000K	3000K, 4000K, 5700K	3000K, 4000K, 5700K
Teho	1.8W	5W	5W
Avauskulma	20°	24°	24°
Kotelointiluokka	IP44	IP54	IP54
Valon määrä	110lm	270-350lm	270-350lm
Värintoisto	CRI90	CRI90	CRI90
Jännite	220-240VAC 50/60Hz	220-240VAC 50/60Hz	220-240VAC 50/60Hz
Koko	-	ø45x58mm	ø45x58mm
Himmennystapa	Ei himmennystä	Triac himmennys	Triac himmennys
Asennusreikä	25mm	40mm	40mm
Materiaali	Alumiini	Alumiini	Alumiini
Käyttöikä	-	>50000h	>50000h
Energialuokka	F	G	G
Käyttölämpötila min	-	-20°C, -20°C	-20°C, -20°C
Käyttölämpötila max	-	40°C, 40°C	40°C, 40°C
Muuntajan kotelointiluokka	-	IP40	IP40
Hyväksynnät	CE, RoHS	CE, RoHS	CE, RoHS
Suojausluokka	-	II	II
Valaisimen väri	Valkoinen	Valkoinen	Musta

