

Monteringsanvisning

Asennusohje

LED-alasvalo OODI DALI



Turvallisuusohje | Säkerhethjälp

HUOM! VALAISIMEN KYTKENNÄN SÄHKÖVERKKOON SAA TEHDÄ VAIN AMMATTITAITOINEN SÄHKÖASENTAJA! Tämä asennusohje on säilytettävä ja sen on oltava käytössä asennuksessa ja huollossa,

OBS! ARMATUR ANSLUT TILL ELNÄTVERK KAN BARA GÖRA EN PROFESSIONELL ELEKTRIKER! Denna installationsmanual måste behållas och måste användas för installation och underhåll.

Perusvarotoimenpiteitä on aina noudatettava asennettaessa, mukaan lukien seuraavat / Grundläggande säkerhetsåtgärder bör alltid följas vid installation, inklusive följande:

1. Lue kaikki ohjeet / Läs alla instruktioner.
2. Asennusta varten vain lisensoitu sähköasentaja / Licensierad elektriker endast för installation.
3. Varmista aina, että virta on pois päältä ja liitin on jäähtynyt, ennen kuin teet mitään huoltoa, puhdistusta tai asennusta / Se alltid till att strömmen är AV och beslaget har svalnat innan du utför underhåll, rengöring eller justering av monteringen.
4. Älä asenna valaisinta lämmönlähteen lähelle / Installera inte någon armatur nära värmekällan.
5. Älä ylitä nimellistä syöttöjännitettä tai virtaa / Överskrid inte den nominella matningsspänningen eller strömstyrkan.
6. Varmistaaksesi, ettei liitintä ole vahingoittunut tai vahingoitu, varmista, että virtajohto ja ruuvit ovat kunnolla kiinni ennen virran kytkemistä / För att undvika skada eller skada på monteringen, se till att strömkabeln och skruvarna är säkra innan du ansluter strömmen.

Asennus | Montering

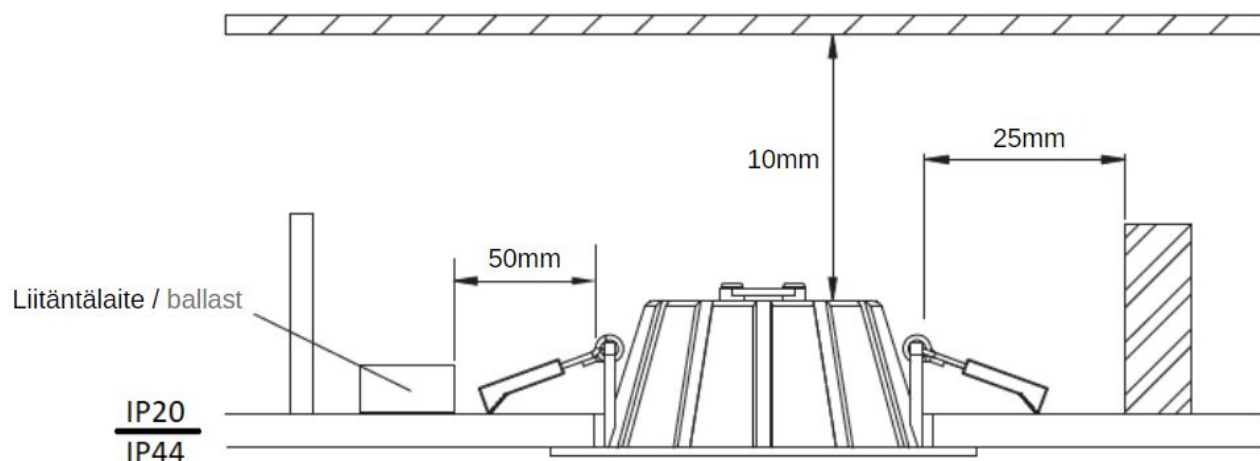
Katkaise virransyöttö ennen asennuksen aloittamista. Lue ohjeet ja tarkista, että sinulla on kaikki työkalut ja lisälaitteet, jotta asennus onnistuisi / Koppla bort strömförsörjningen innan installationen påbörjas. Läs anvisningarna och kontrollera att du har alla verktyg och tillbehör som behövs för att slutföra installationen.

VAROITUS / VARNING

1. Katkaise virta ennen asennusta / Stäng av innan installationen.
2. Kytke virta vain asennuksen ja tarkistuksen jälkeen / Slå på strömmen först efter installation och revidering.
3. Ammattimainen sähköasentaja vain asennusta ja huoltoa varten / Professionell elektriker endast för installation och underhåll.

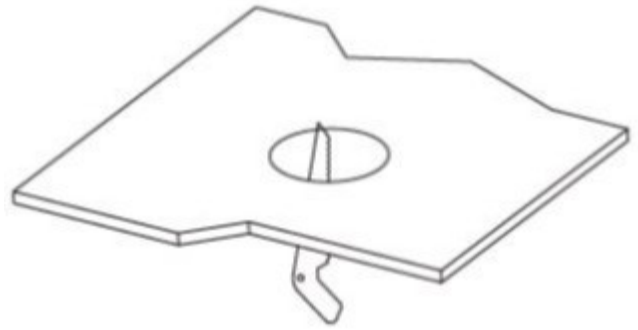


Asennusväli / Avstånd



Vaihe 1 / Steg 1

Tee reikä alasvalon koon mukaan / Gör ett hål enligt storleken på downlighten.

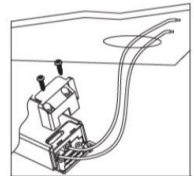


Vaihe 2 / Steg 2

Avaa liitännälaitteen kansi ruuvimeisselillä.
Kytke johdot ja sulje kansi. Jos CCT - malli, niin säädä haluamasi värilämpötila valaisimen päällä olevasta kytkimestä / Öppna locket med en skruvmejsel. Om CCT-modellen, då justera önskad färgtemperatur från brytaren ovanpå lampen.

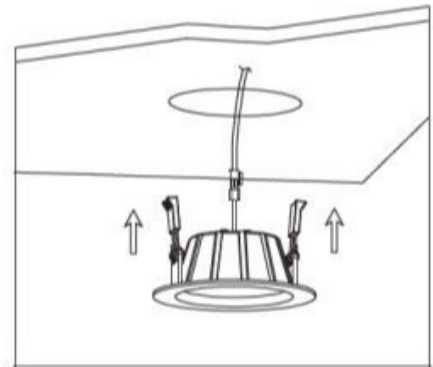
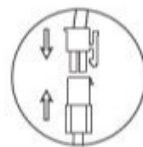


— L = Ruskea / Brun
— N = Sininen / Blå
— @ = Keltavihreä / Gulgrön
CW = 5700K
NW = 4000K
WW = 3000K



Vaihe 3 / Steg 3

Kytke alasvalo liitännälaitteeseen, jännitä jousiliittimet ylös ja työnnä valaisin paikalleen / Anslut downlighten till ballasten, dra åt fjäderkontaktrena och sätt in armaturen.



Vaihe 4 / Steg 4

Varmista, että alasvalo on kiinnitetty tiiviisti kattoon, kytke virta / Kontrollera att lampen är ordentligt fastsatt i taket, sätt på strömmen.

Tekniset tiedot/Teknisk information

Tuotekoodi	472321, 472322	472351, 472352	472341, 472342	472361, 472362	47313	47312
Valonväri	3000K, 4000K	3000K, 4000K	3000K, 4000K	3000K, 4000K	3000K, 4000K, 5700K	3000K, 4000K, 5700K
Teho	13W	7W	7W	7W	13W	13W
Avauskulma	90°	90°	90°	90°	90°	90°
Kotelointiluokka	IP44	IP44	IP44	IP44	IP44	IP44
Valon määrä	950lm	450lm	450lm	450lm	3000K 791lm, 4000K 960lm ja 5700K 902lm	3000K 791lm, 4000K 960lm, 5700K 902lm
Värintoisto	CRI>80	CRI>80	CRI>80	CRI>80	CRI90	CRI90
Jännite	100-235VAC	100-265VAC	100-265VAC	100-265VAC	220-240VAC 50/60Hz	230V
Koko	-	-	-	-	ø110x38mm	ø38x110mm
Himmennystapa	DALI	DALI	DALI	DALI	DALI, 0-10V, PWM, Painonappi push dim	DALI, 0-10V, PWM, Painonappi push dim
Muuntajan koko	-	-	-	-	-	143x59x30mm
Asennusreikä	90mm	60-70mm	60-70mm	60-70mm	90mm	90mm
Materiaali	Alumiini	Alumiini	Alumiini	Alumiini	Alumiini	Alumiini
Käyttöikä	40000h	40000h	40000h	40000h	50000h	L90 50000h
Energialuokka	A++, A+, A	A++, A+, A	A++, A+, A	A++, A+, A	F	F
Suojausluokka	-	-	-	-	II	-
Valaisimen väri	Hopea	Hopea	Valkoinen	Musta	Musta	Valkoinen

