

Monteringsanvisning

Asennusohje

LED-alasvalo NODI



SUPERLED
LED-VALAISTUKSEN VERKKOKAUPPA

Turvallisuusohje | Säkerhethjälp

HUOM! VALAISIMEN KYTKENNÄN SÄHKÖVERKKOON SAA TEHDÄ VAIN AMMATTITAITOINEN SÄHKÖASENTAJA! Tämä asennusohje on säilytettävä ja sen on oltava käytössä asennuksessa ja huollossa,

OBS! ARMATUR ANSLUT TILL ELNÄTVERK KAN BARA GÖRA EN PROFESSIONELL ELEKTRIKER! Denna installationsmanual måste behållas och måste användas för installation och underhåll.

Perusvarotoimenpiteitä on aina noudatettava asennettaessa, mukaan lukien seuraavat / Grundläggande säkerhetsåtgärder bör alltid följas vid installation, inklusive följande:

1. Lue kaikki ohjeet / Läs alla instruktioner.
2. Asennusta varten vain lisensoitu sähköasentaja / Licensierad elektriker endast för installation.
3. Varmista aina, että virta on pois päältä ja liitin on jäähtynyt, ennen kuin teet mitään huoltoa, puhdistusta tai asennusta / Se alltid till att strömmen är AV och beslaget har svalnat innan du utför underhåll, rengöring eller justering av monteringen.
4. Älä asenna valaisinta lämmönlähteen lähelle / Installera inte någon armatur nära värmekällan.
5. Älä ylitä nimellistä syöttöjännitettä tai virtaa / Överskrid inte den nominella matningsspänningen eller strömstyrkan.
6. Varmistaaksesi, ettei liitintä ole vahingoittunut tai vahingoitu, varmista, että virtajohto ja ruuvit ovat kunnolla kiinni ennen virran kytkemistä / För att undvika skada eller skada på monteringen, se till att strömkabeln och skruvarna är säkra innan du ansluter strömmen.

Asennus | Montering

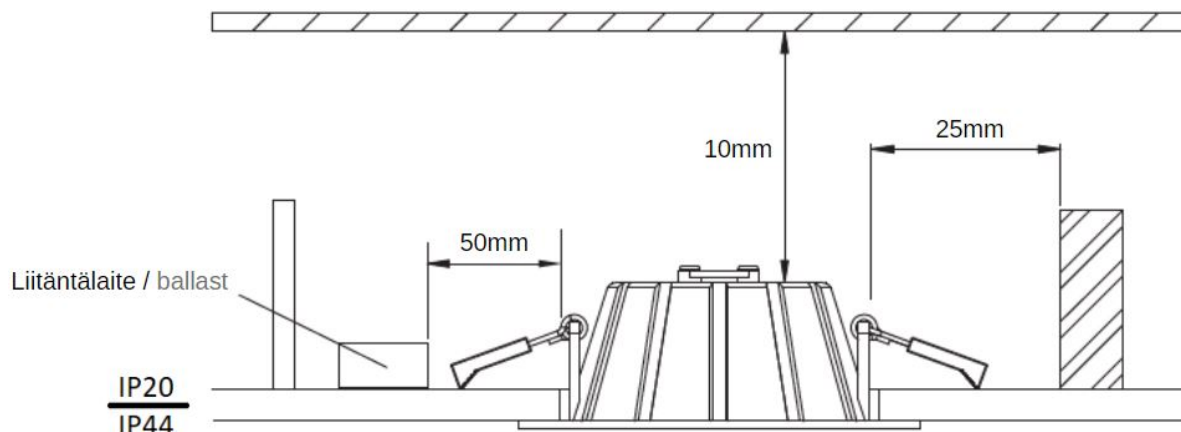
Katkaise virransyöttö ennen asennuksen aloittamista. Lue ohjeet ja tarkista, että sinulla on kaikki työkalut ja lisälaitteet, jotta asennus onnistuisi / Koppla bort strömförsörjningen innan installationen påbörjas. Läs anvisningarna och kontrollera att du har alla verktyg och tillbehör som behövs för att slutföra installationen.

VAROITUS / VARNING

1. Katkaise virta ennen asennusta / Stäng av innan installationen.
2. Kytke virta vain asennuksen ja tarkistuksen jälkeen / Slå på strömmen först efter installation och revidering.
3. Ammattimainen sähköasentaja vain asennusta ja huoltoa varten / Professionell elektriker endast för installation och underhåll.

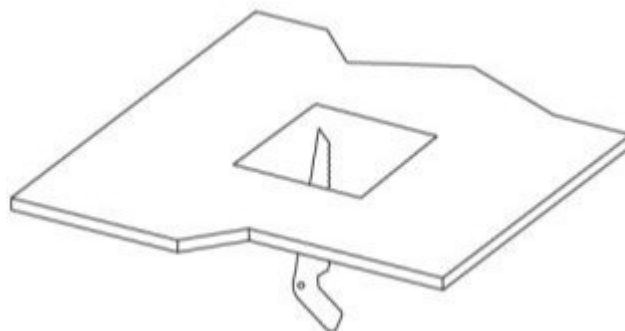


Asennusväli / Avstånd



Vaihe 1 / Steg 1

Tee reikä alasvalon koon mukaan / Gör ett hål enligt storleken på downlighten.



Vaihe 2 / Steg 2

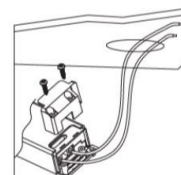
Avaa liitäntälaitteen kansi ruuvimeisselillä. Kytke johdot ja sulje kansi. Jos CCT - malli, niin säädä haluamasi värilämpötila valaisimen päällä olevasta kytkimestä / Öppna locket med en skruvmejsel. Om CCT-modellen, då justera önskad färgtemperatur från brytaren ovanpå lampan.



Värlämpötilanvaihhtokytin /
Färgtemperatur Brytare

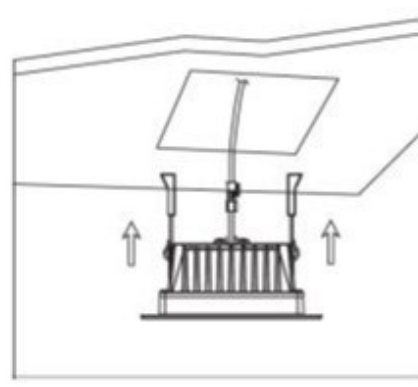
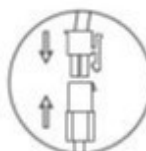
— L = Ruskea / Brun
— N = Sininen / Blå
— @ = Keltavihreä / Gulgrön

CW = 5700K
NW = 4000K
WW = 3000K



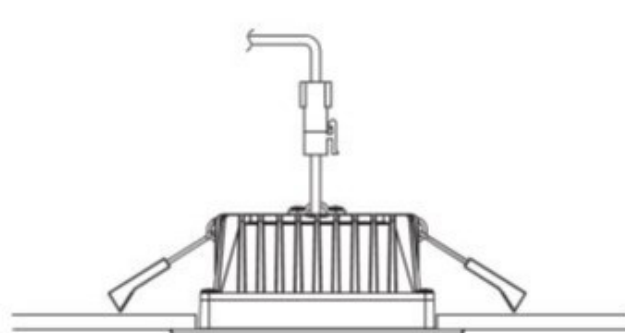
Vaihe 3 / Steg 3

Kytke alasvalo liitäntälaitteeseen, jännitä jousiliittimet ylös ja työnnä valaisin paikalleen / Anslut downlighten till ballasten, dra åt fjäderkontaktrena och sätt in armaturen.



Vaihe 4 / Steg 4

Varmista, että alasvalo on kiinnitetty tiiviisti kattoon, kytke virta / Kontrollera att lampan är ordentligt fastsatt i taket, sätt på strömmen.



Tekniset tiedot/Teknisk information

Tuotekoodi	473201, 473202	473071, 473072	473191, 473192	471540, 471541, 471542, 471621, 471622, 47162	471781, 471782
Valonväri	3000K, 4000K	3000K, 4000K	3000K, 4000K	3000K, 4000K, 5700K	3000K, 4000K
Teho	13W	13W	13W	13W	13W
Avauskulma	90°	90°	90°	90°	90°
Kotelointiluokka	IP44	IP44	IP44	IP44	IP44
Valon määrä	930lm	930lm	930lm	930lm	930lm
Värintoisto	CRI>80	CRI>80	CRI>80	CRI>80, CCT CRI>90	CRI>80
Jännite	230VAC	230VAC	230VAC	230VAC	220-240VAC 50/60Hz
Koko	-	-	-	110x110x44mm	110x110x44mm
Himmennystapa	DALI	DALI	DALI	Triac himmennys	Triac himmennys
Muuntajan koko	-	-	-	120x39x25mm	120x39x25mm
Asennusreikä	90x90mm	90x90mm	90x90mm	90x90mm	90x90mm
Materiaali	Alumiini	Alumiini	Alumiini	Alumiini	Alumiini
Käyttöikä	>40000h	>40000h	>40000h	>40000h	-
Energialuokka	A++, A+, A	A++, A+, A	A++, A+, A	F	F
Käyttölämpötila min	-	-	-	-20°C	-
Käyttölämpötila max	-	-	-	45°C	-
Muuntajan kotelointiluokka	-	-	-	IP20	IP20
Hyväksynnät	CE, RoHS	CE, RoHS	CE, RoHS	CE, RoHS	CE, RoHS, SAA
Suojausluokka	-	-	II	III	II
Valaisimen väri	Musta	Valkoinen	Hopea	Musta	Hopea

