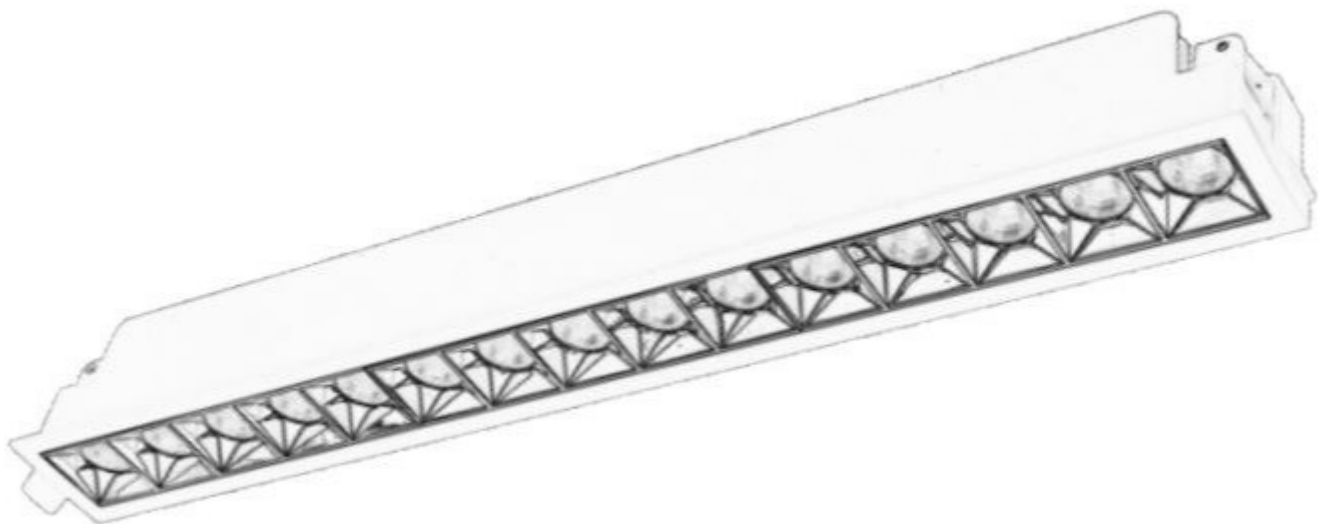


Monteringsanvisning

Asennusohje

LED-alasvalo LINA



Turvallisuusohje | Säkerhethjälp

HUOM! VALAISIMEN KYTKENNÄN SÄHKÖVERKKOON SAA TEHDÄ VAIN AMMATTITAITOINEN SÄHKÖASENTAJA! Tämä asennusohje on säilytettävä ja sen on oltava käytössä asennuksessa ja huollossa,

OBS! ARMATUR ANSLUT TILL ELNÄTVERK KAN BARA GÖRA EN PROFESSIONELL ELEKTRIKER! Denna installationsmanual måste behållas och måste användas för installation och underhåll.

Perusvarotoimenpiteitä on aina noudatettava asennettaessa, mukaan lukien seuraavat / Grundläggande säkerhetsåtgärder bör alltid följas vid installation, inklusive följande:

1. Lue kaikki ohjeet / Läs alla instruktioner.
2. Asennusta varten vain lisensoitu sähköasentaja / Licensierad elektriker endast för installation.
3. Varmista aina, että virta on pois päältä ja liitin on jäähtynyt, ennen kuin teet mitään huoltoa, puhdistusta tai asennusta / Se alltid till att strömmen är AV och beslaget har svalnat innan du utför underhåll, rengöring eller justering av monteringen.
4. Älä asenna valaisinta lämmönlähteen lähelle / Installera inte någon armatur nära värmekällan.
5. Älä ylitä nimellistä syöttöjännitettä tai virtaa / Överskrid inte den nominella matningsspänningen eller strömstyrkan.
6. Varmistaaksesi, ettei liitännä ole vahingoittunut tai vahingoitu, varmista, että virtajohto ja ruuvit ovat kunnolla kiinni ennen virran kytkemistä / För att undvika skada eller skada på monteringen, se till att strömkabeln och skruvarna är säkra innan du ansluter strömmen.

Asennus | Montering

Katkaise virransyöttö ennen asennuksen aloittamista. Lue ohjeet ja tarkista, että sinulla on kaikki työkalut ja lisälaitteet, jotta asennus onnistuisi / Koppla bort strömförsörjningen innan installationen påbörjas. Läs anvisningarna och kontrollera att du har alla verktyg och tillbehör som behövs för att slutföra installationen.

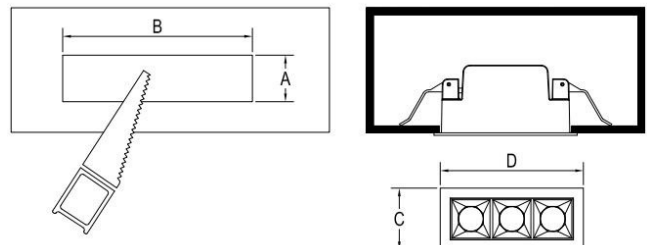
VAROITUS / VARNING

1. Katkaise virta ennen asennusta / Stäng av innan installationen.
2. Kytke virta vain asennuksen ja tarkistuksen jälkeen / Slå på strömmen först efter installation och revidering.
3. Ammattimainen sähköasentaja vain asennusta ja huoltoa varten / Professionell elektriker endast för installation och underhåll.



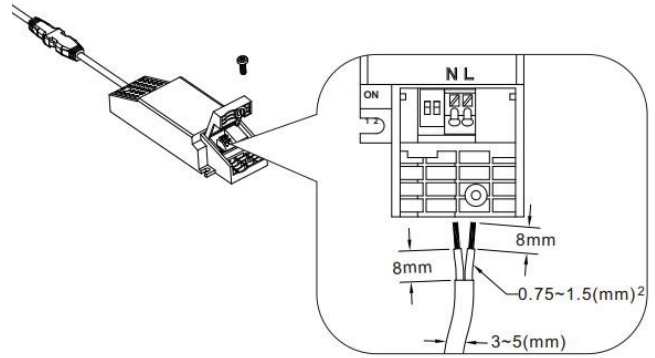
Vaihe 1 / Steg 1

Tee reikä alasvalon koon mukaan / Gör ett hål enligt storleken på downlighten



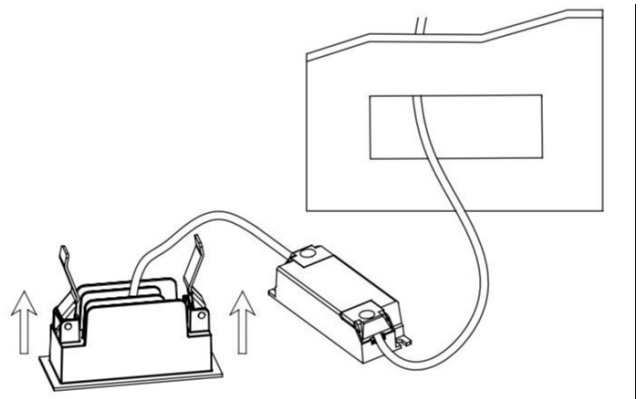
Vaihe 2 / Steg 2

Avaa liitäntälaitteen kansi ruuvimeisselillä.
Kytke johdot ja sulje kansi / Öppna locket med
en skruvmejsel. Anslut kablarna och stäng
locket.



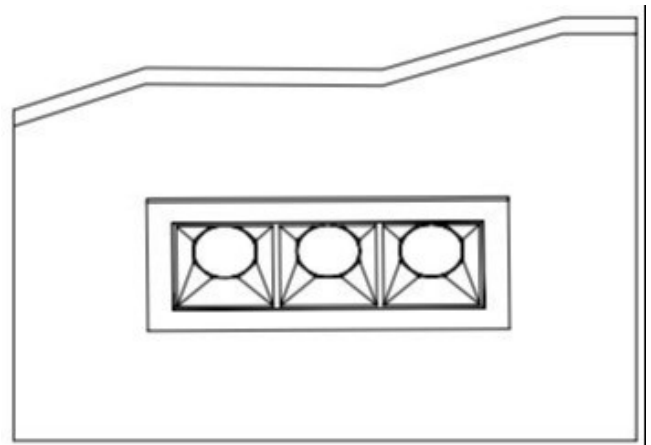
Vaihe 3 / Steg 3

Kytke alasvalo liitäntälaitteeseen, jännitä
jousiliittimet ylös ja työnnä valaisin paikalleen /
Anslut downlighten till ballasten, dra åt
fjäderkontaktrena och sätt in armaturen.



Vaihe 4 / Steg 4

Varmista, että alasvalo on kiinnitetty tiiviisti
kattoon, kytke virta / Kontrollera att lampan är
ordentligt fastsatt i taket, sätt på strömmen.



Tekniset tiedot/Teknisk information

Tuotekoodi	473011, 473012	47302136	473021, 473022	473671, 473672	473031, 473032	473041, 473042	473051, 473052	473061, 473062
Valonväri	3000K, 4000K	3000K	3000K	3000K, 4000K	3000K, 4000K	3000K, 4000K	3000K, 4000K	3000K, 4000K
Teho	9W	9W	9W	11W	13W	13W	25W	25W
Avauskulma	15°	36°	15°	36°	15°	15°	15°	15°
Kotelointiluokka	IP20	IP20	IP20	IP20	IP20	IP20	IP20	IP20
Valon määrä	600lm	600lm	600lm	850lm	940lm	940lm	1820lm	1820lm
Valaisimen väri	Valkoinen	Musta	Musta	Valkoinen	Valkoinen	Musta	Valkoinen	Musta
Värintoisto	CRI>90	CRI>90	CRI>90	CRI>90	CRI>90	CRI>90	CRI>90	CRI>90
Jännite	200-240VAC	220-240VAC 50/60Hz	200-240VAC	220-240VAC 50/60Hz	220-240VAC 50/60Hz	200-240VAC	220-240VAC 50/60Hz	220-240VAC 50/60Hz
Himmennystapa	Triac himmennys	Triac himmennys	Triac himmennys	Triac himmennys	Triac himmennys	Triac himmennys	Triac himmennys	Triac himmennys
Koko	105x45x51mm	105x45x51mm	105x45x51mm	75x75x51mm	147x45x51mm	147x45x51mm	280x45x51mm	280x45x51mm
Asennusreikä	98x37mm	98x37	98x37	67*67mm	139x37	139x37	272x37mm	272x37
Materiaali	Alumiini	Alumiini	Alumiini	Alumiini	-	Alumiini	Alumiini	Alumiini
Hyväksynnät	CE, RoHS	CE, RoHS	CE, RoHS	CE, RoHS	CE, RoHS	CE, RoHS	CE, RoHS	CE, RoHS
Käyttöikä	L90 50000h	L90 50000h	L90 50000h	50000h	L90 50000h	L90 50000h	L90 50000h	L90 50000h
Energialuokka	G	G	G	G	F	F	F	F
Kytkenä	Päättyvä	Päättyvä	Päättyvä	Päättyvä	Päättyvä	Päättyvä	Päättyvä	Päättyvä
Suojausluokka	-	-	-	II	II	-	II	II

