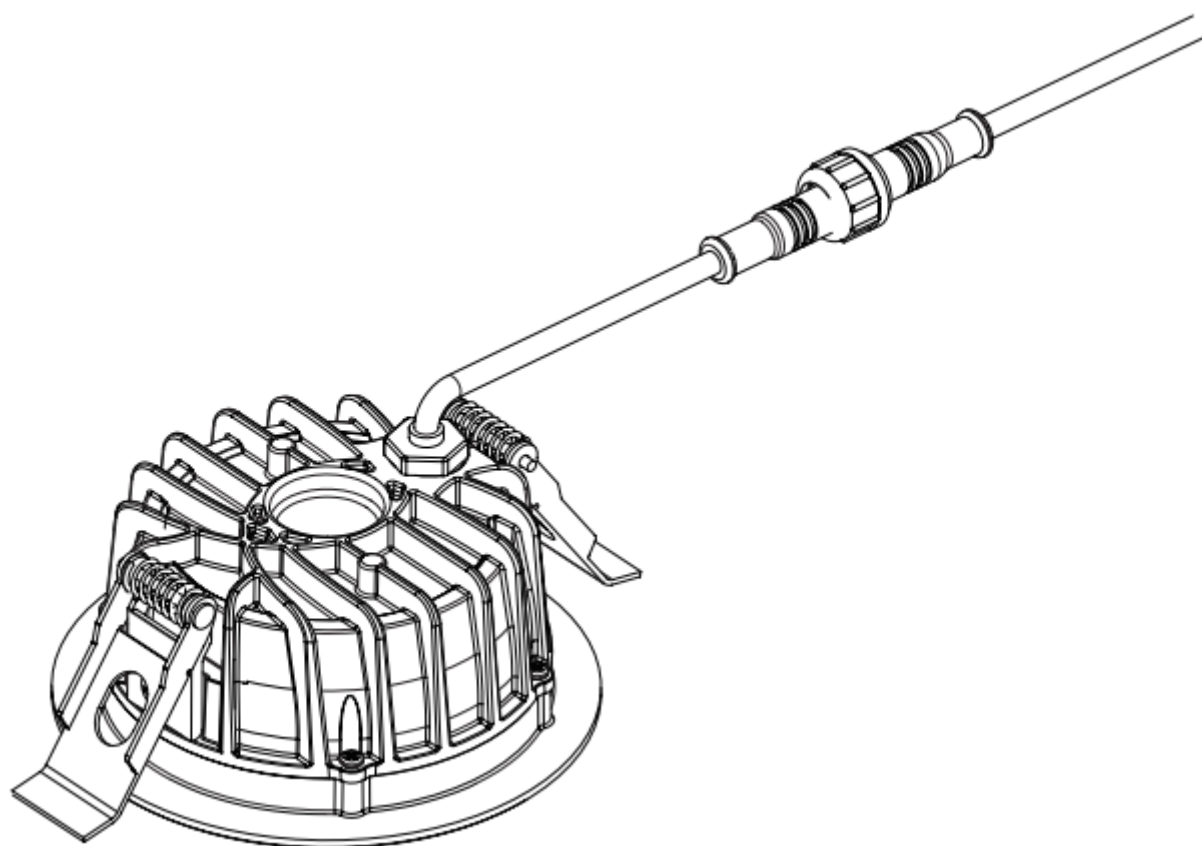


Monteringsanvisning

Asennusohje

LED-alasvalo KATE



Turvallisuusohje | Säkerhethjälp

HUOM! VALAISIMEN KYTKENNÄN SÄHKÖVERKKOON SAA TEHDÄ VAIN AMMATTITAITOINEN SÄHKÖASENTAJA! Tämä asennusohje on säilytettävä ja sen on oltava käytössä asennuksessa ja huollossa,

OBS! ARMATUR ANSLUT TILL ELNÄTVERK KAN BARA GÖRA EN PROFESSIONELL ELEKTRIKER! Denna installationsmanual måste behållas och måste användas för installation och underhåll.

Perusvarotoimenpiteitä on aina noudatettava asennettaessa, mukaan lukien seuraavat / Grundläggande säkerhetsåtgärder bör alltid följas vid installation, inklusive följande:

1. Lue kaikki ohjeet / Läs alla instruktioner.
2. Asennusta varten vain lisensoitu sähköasentaja / Licensierad elektriker endast för installation.
3. Varmista aina, että virta on pois päältä ja liitin on jäähtynyt, ennen kuin teet mitään huoltoa, puhdistusta tai asennusta / Se alltid till att strömmen är AV och beslaget har svalnat innan du utför underhåll, rengöring eller justering av monteringen.
4. Älä asenna valaisinta lämmönlähteen lähelle / Installera inte någon armatur nära värmekällan.
5. Älä ylitä nimellistä syöttöjännitettä tai virtaa / Överskrid inte den nominella matningsspänningen eller strömstyrkan.
6. Varmistaaksesi, ettei liitintä ole vahingoittunut tai vahingoitu, varmista, että virtajohto ja ruuvit ovat kunnolla kiinni ennen virran kytkemistä / För att undvika skada eller skada på monteringen, se till att strömkabeln och skruvarna är säkra innan du ansluter strömmen.

Asennus | Montering

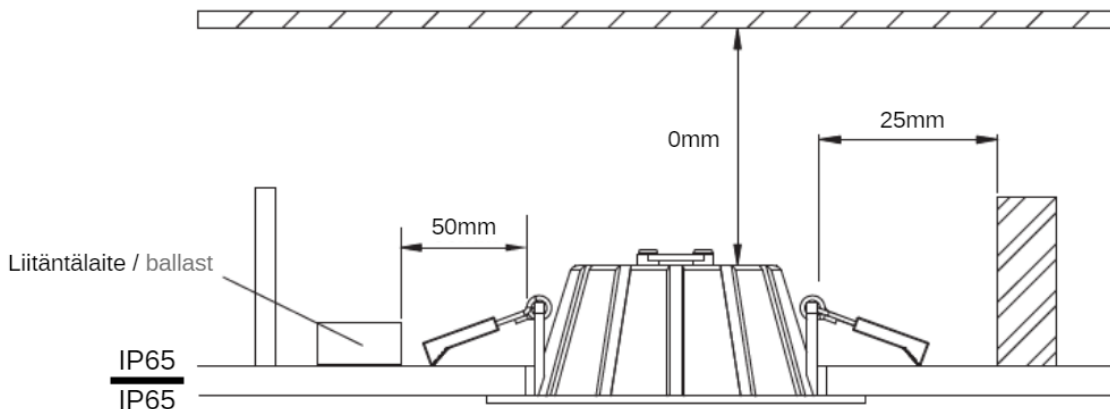
Katkaise virransyöttö ennen asennuksen aloittamista. Lue ohjeet ja tarkista, että sinulla on kaikki työkalut ja lisälaitteet, jotta asennus onnistuisi / Koppla bort strömförsörjningen innan installationen påbörjas. Läs anvisningarna och kontrollera att du har alla verktyg och tillbehör som behövs för att slutföra installationen.

VAROITUS / VARNING

1. Katkaise virta ennen asennusta / Stäng av innan installationen.
2. Kytke virta vain asennuksen ja tarkistuksen jälkeen / Slå på strömmen först efter installation och revidering.
3. Ammattimainen sähköasentaja vain asennusta ja huoltoa varten / Professionell elektriker endast för installation och underhåll.



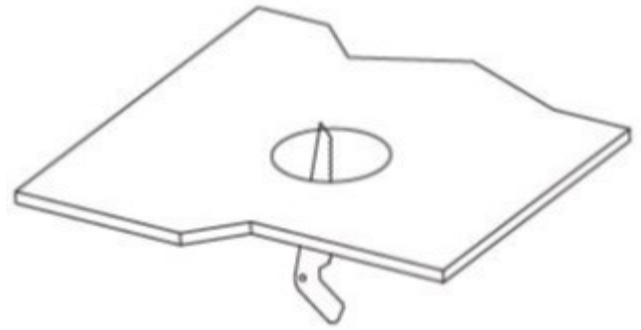
Asennusväli / Avstånd



KATE valaisimen saa asentaa eristettä vasten / KATE-lampan kan installeras mot isoleringen.

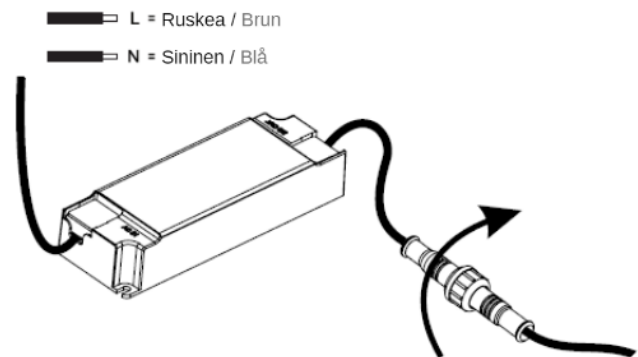
Vaihe 1 / Steg 1

Tee reikä alasvalon koon mukaan / Gör ett hål enligt storleken på downlighten.



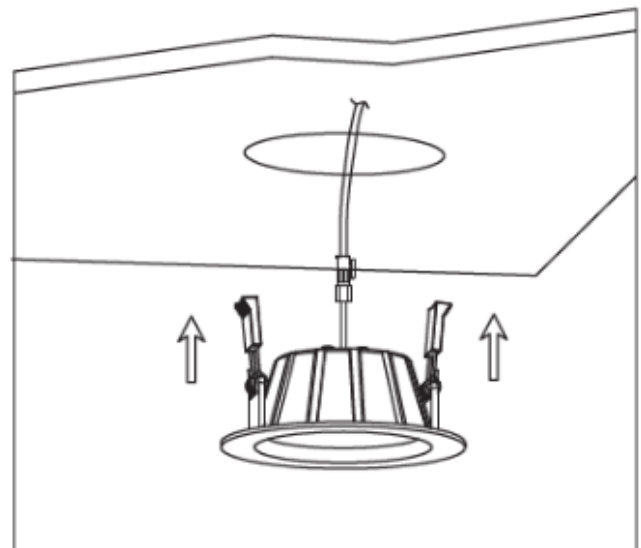
Vaihe 2 / Steg 2

Kierrä muuntajan ja valaisimen välinen liitin kiinni. Kytke johdot / Skruva fast kontakten mellan driver och lampan. Anslut ledningarna.



Vaihe 3 / Steg 3

Jännitä jousiliittimet ylös ja työnnä valaisin paikalleen. Varmista, että alasvalo on kiinnitetty tiiviisti kattoon, kytke virta / Dra åt fjäderkontaktrena och sätt in armaturen. Kontrollera att lampan är ordentligt fastsatt i taket, sätt på strömmen.



Tekniset tiedot/Teknisk information

Tuotekoodi	473631, 473632	473641, 473642	473651, 473652	473661, 473662
Valonväri	3000K, 4000K	3000K, 4000K	3000K, 4000K	3000K, 4000K
Teho	10W	10W	13W	13W
Avauskulma	80°	80°	75°	75°
Kotelointiluokka	IP65	IP65	IP65	IP65
Valon määrä	-	3000K 750lm, 4000K 820m	-	-
Värintoisto	CRI>80	CRI>80	CRI>80	CRI>80
Jännite	220-240VAC 50/60Hz	220-240VAC 50/60Hz	220-240VAC 50/60Hz	220-240VAC 50/60Hz
Koko	ø94x40mm	ø94x40mm	ø110x51mm	ø110x51mm
Himmennystapa	Ei himmennystä	Ei himmennystä	Ei himmennystä	Ei himmennystä
Muuntajan koko	103x36.5x29mm	103x36.5x29mm	103x36.5x29mm	103x36.5x29mm
Asennusreikä	83mm	83mm	95mm	95mm
Materiaali	Alumiini	Alumiini	Alumiini	Alumiini
Käyttöikä	>50000h	>50000h	>50000h	>50000h
Energialuokka	E	E	E	E
Käyttölämpötila min	-30°C	-30°C	-30°C	-30°C
Käyttölämpötila max	45°C	45°C	45°C	45°C
Hyväksynnät	CE, RoHS	CE, RoHS	CE, RoHS	CE, RoHS
Suojausluokka	II	II	II	II
Valaisimen väri	Valkoinen	Musta	Valkoinen	Musta

