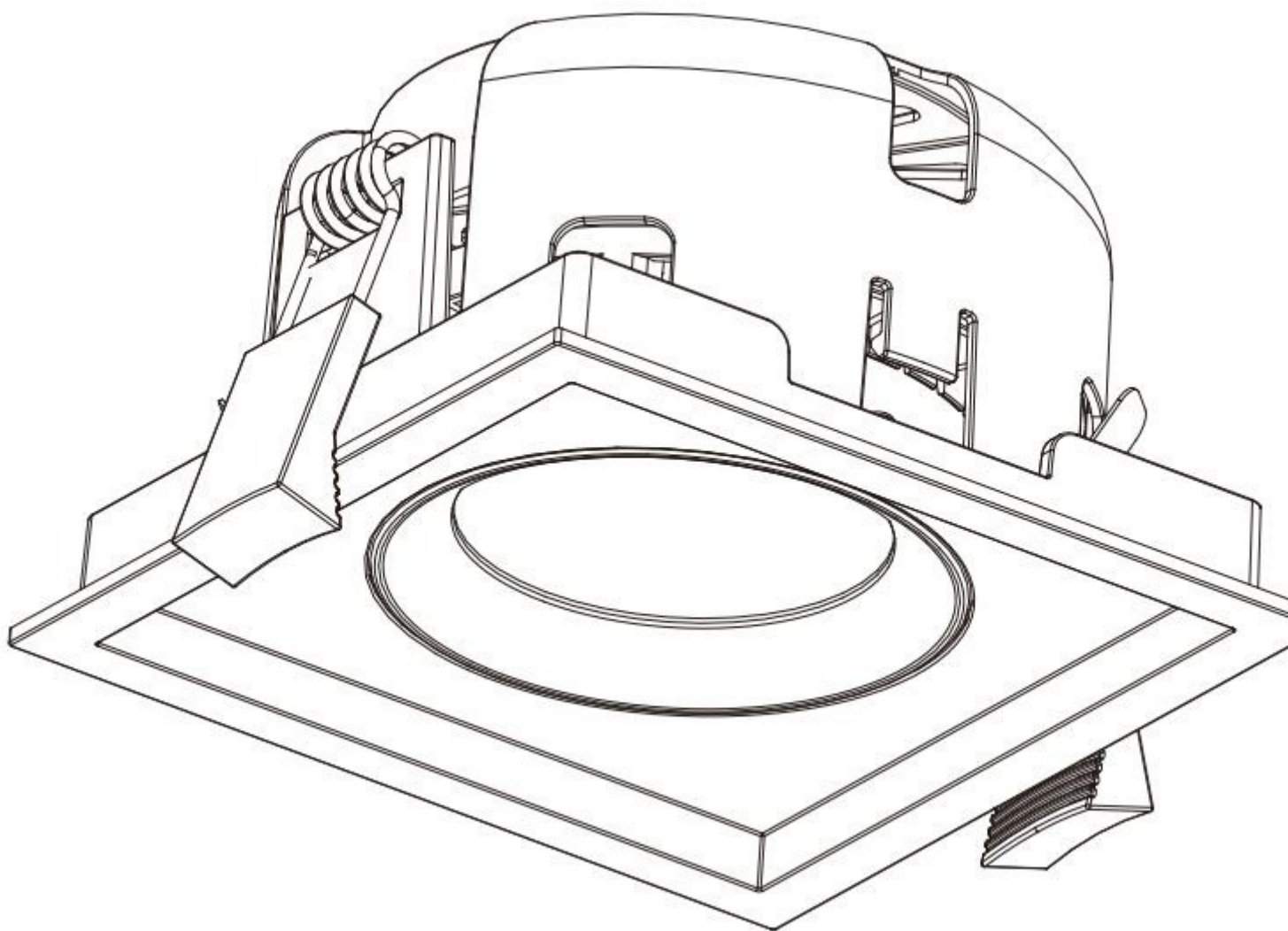


Monteringsanvisning

Asennusohje

LED-alasvalo KAIDA



Turvallisuusohje | Säkerhethjälp

HUOM! VALAISIMEN KYTKENNÄN SÄHKÖVERKKOON SAA TEHDÄ VAIN AMMATTITAITOINEN SÄHKÖASENTAJA! Tämä asennusohje on säilytettävä ja sen on oltava käytössä asennuksessa ja huollossa,

OBS! ARMATUR ANSLUT TILL ELNÄTVERK KAN BARA GÖRA EN PROFESSIONELL ELEKTRIKER! Denna installationsmanual måste behållas och måste användas för installation och underhåll.

Perusvarotoimenpiteitä on aina noudatettava asennettaessa, mukaan lukien seuraavat / Grundläggande säkerhetsåtgärder bör alltid följas vid installation, inklusive följande:

1. Lue kaikki ohjeet / Läs alla instruktioner.
2. Asennusta varten vain lisensoitu sähköasentaja / Licensierad elektriker endast för installation.
3. Varmista aina, että virta on pois päältä ja liitin on jäähtynyt, ennen kuin teet mitään huoltoa, puhdistusta tai asennusta / Se alltid till att strömmen är AV och beslaget har svalnat innan du utför underhåll, rengöring eller justering av monteringen.
4. Älä asenna valaisinta lämmönlähteen lähelle / Installera inte någon armatur nära värmekällan.
5. Älä ylitä nimellistä syöttöjännitettä tai virtaa / Överskrid inte den nominella matningsspänningen eller strömstyrkan.
6. Varmistaaksesi, ettei liitântä ole vahingoittunut tai vahingoitu, varmista, että virtajohto ja ruuvit ovat kunnolla kiinni ennen virran kytkemistä / För att undvika skada eller skada på monteringen, se till att strömkabeln och skruvarna är säkra innan du ansluter strömmen.

Asennus | Montering

Katkaise virransyöttö ennen asennuksen aloittamista. Lue ohjeet ja tarkista, että sinulla on kaikki työkalut ja lisälaitteet, jotta asennus onnistuisi / Koppla bort strömförsörjningen innan installationen påbörjas. Läs anvisningarna och kontrollera att du har alla verktyg och tillbehör som behövs för att slutföra installationen.

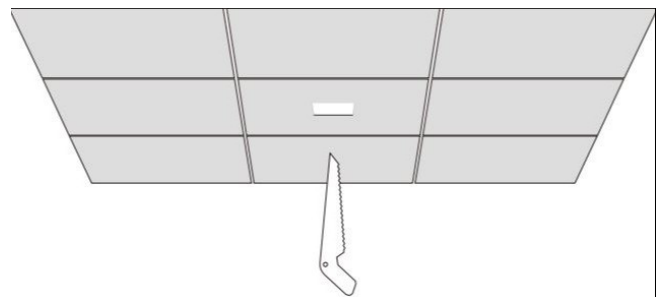
VAROITUS / VARNING

1. Katkaise virta ennen asennusta / Stäng av innan installationen.
2. Kytke virta vain asennuksen ja tarkistuksen jälkeen / Slå på strömmen först efter installation och revidering.
3. Ammattimainen sähköasentaja vain asennusta ja huoltoa varten / Professionell elektriker endast för installation och underhåll.



Vaihe 1 / Steg 1

Tee reikä alasvalon koon mukaan / Gör ett hål enligt storleken på downlighten.



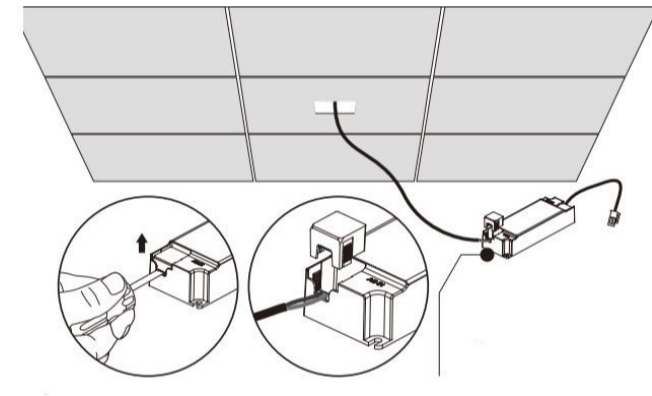
Vaihe 2 / Steg 2

Avaa liitäntälaitteen kansi ruuvimeisselillä.
Kytke johdot ja sulje kansi / Öppna locket med
en skruvmejsel. Anslut kablarna och stäng
locket.

■ L = Ruskea / Brun

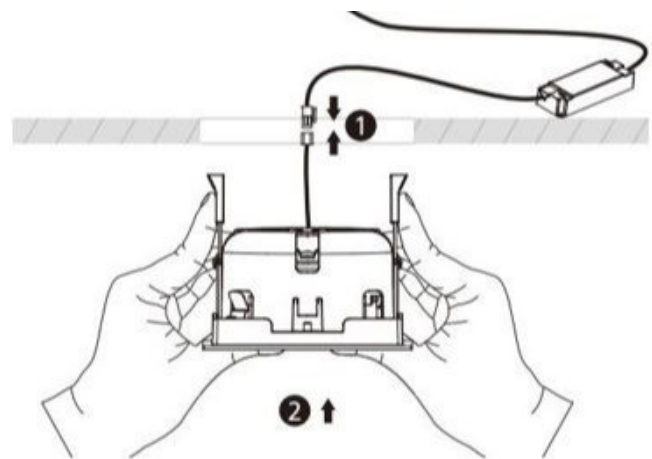
■ N = Sininen / Blå

■ ⊕ = Keltavihreä / Gulgrön



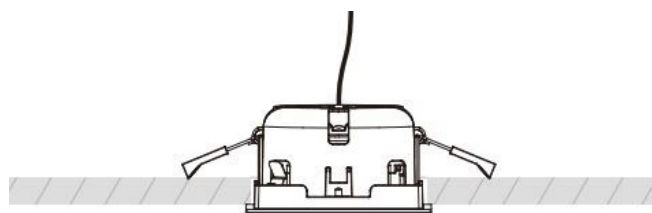
Vaihe 3 / Steg 3

Kytke alasvalo liitäntälaitteeseen, jännitä
jousiliittimet ylös ja työnnä valaisin paikalleen /
Anslut downlighten till ballasterna, dra åt
fjäderkontaktrena och sätt in armaturen.



Vaihe 4 / Steg 4

Varmista, että alasvalo on kiinnitetty tiiviisti
kattoon, kytke virta / Kontrollera att lampan är
ordentligt fastsatt i taket, sätt på strömmen.



Tekniset tiedot/Teknisk information

Tuotekoodi	473381, 473382	473401D, 473402D	473401, 473402	473391, 473392	473411, 473412
Valonväri	3000K, 4000K	3000K, 4000K	3000K, 4000K	3000K, 4000K	3000K, 4000K
Teho	10W	10W	10W	20W	20W
Avauskulma	36°	36°	36°	36°	36°
Valaisimen väri	Valkoinen	Musta	Musta	Valkoinen	Musta
Jännite	200-240VAC	220-240VAC 50/60Hz	220-240VAC 50/60Hz	220-240VAC 50/60H	220-240VAC 50/60Hz
Himmennystapa	Triac himmennys	DALI, Painonappi push dim	Triac himmennys	Triac himmennys	Triac himmennys
Koko	95x95x53mm	95x95x53mm	95x95x53mm	175x95x53mm	175x95x53mm
Asennusreikä	89x89mm	89x89mm	89x89mm	169x89mm	169x89mm
Käyttöikä	50000h	L90 50000h	50000h	50000h	50000h
Energialuokka	F	F	F	F	F
Suojausluokka	II	II	II	II	II
Käyttölämpötila min	-20°C	-20°C	-20°C	-20°C	-20°C
Käyttölämpötila max	45°C	45°C	45°C	45°C	45°C
Kotelointiluokka	IP54	IP54	IP54	IP54	IP54

