

Monteringsanvisning

Asennusohje

LED-alasvalo IISI



Turvallisuusohje | Säkerhethjälp

HUOM! VALAISIMEN KYTKENNÄN SÄHKÖVERKKOON SAA TEHDÄ VAIN AMMATTITAITOINEN SÄHKÖASENTAJA! Tämä asennusohje on säilytettävä ja sen on oltava käytössä asennuksessa ja huollossa,

OBS! ARMATUR ANSLUT TILL ELNÄTVERK KAN BARA GÖRA EN PROFESSIONELL ELEKTRIKER! Denna installationsmanual måste behållas och måste användas för installation och underhåll.

Perusvarotoimenpiteitä on aina noudatettava asennettaessa, mukaan lukien seuraavat / Grundläggande säkerhetsåtgärder bör alltid följas vid installation, inklusive följande:

1. Lue kaikki ohjeet / Läs alla instruktioner.
2. Asennusta varten vain lisensoitu sähköasentaja / Licensierad elektriker endast för installation.
3. Varmista aina, että virta on pois päältä ja liitin on jäähtynyt, ennen kuin teet mitään huoltoa, puhdistusta tai asennusta / Se alltid till att strömmen är AV och beslaget har svalnat innan du utför underhåll, rengöring eller justering av monteringen.
4. Älä asenna valaisinta lämmönlähteen lähelle / Installera inte någon armatur nära värmekällan.
5. Älä ylitä nimellistä syöttöjännitettä tai virtaa / Överskrid inte den nominella matningsspänningen eller strömstyrkan.
6. Varmistaaksesi, ettei liitântä ole vahingoittunut tai vahingoitu, varmista, että virtajohto ja ruuvit ovat kunnolla kiinni ennen virran kytkemistä / För att undvika skada eller skada på monteringen, se till att strömkabeln och skruvarna är säkra innan du ansluter strömmen.

Asennus | Montering

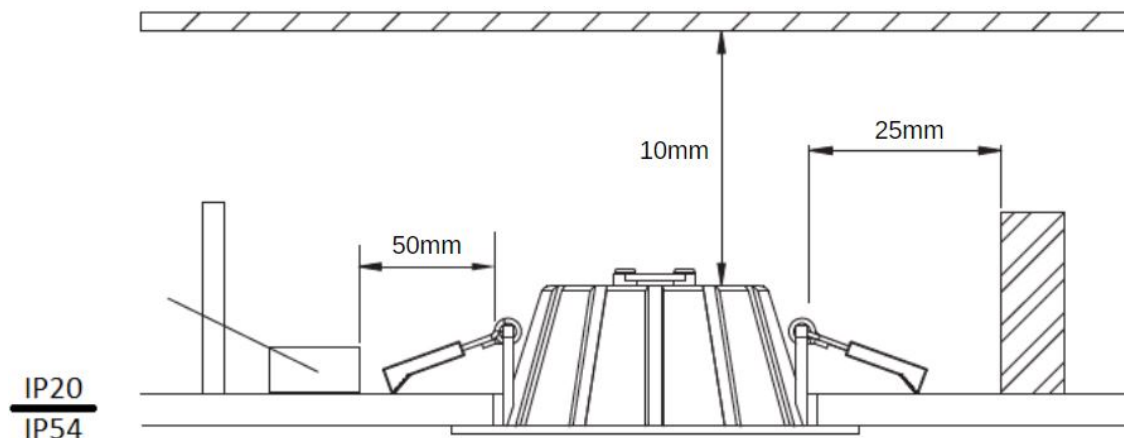
Katkaise virransyöttö ennen asennuksen aloittamista. Lue ohjeet ja tarkista, että sinulla on kaikki työkalut ja lisälaitteet, jotta asennus onnistuisi / Koppla bort strömförsörjningen innan installationen påbörjas. Läs anvisningarna och kontrollera att du har alla verktyg och tillbehör som behövs för att slutföra installationen.

VAROITUS / VARNING

1. Katkaise virta ennen asennusta / Stäng av innan installationen.
2. Kytke virta vain asennuksen ja tarkistuksen jälkeen / Slå på strömmen först efter installation och revidering.
3. Ammattimainen sähköasentaja vain asennusta ja huoltoa varten / Professionell elektriker endast för installation och underhåll.

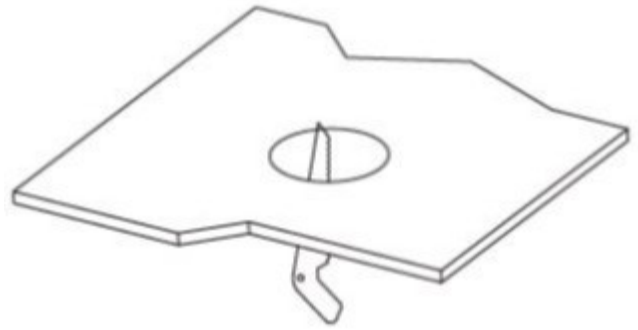


Asennusvälit / Avstånd



Vaihe 1 / Steg 1

Tee reikä alasvalon koon mukaan / Gör ett hål enligt storleken på downlighten.



Vaihe 2 / Steg 2



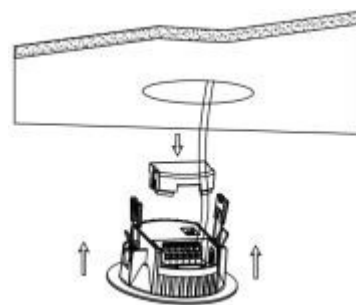
— L = Ruskea / Brun
— N = Sininen / Blå
— ⊕ = Keltavihrea / Gulgrön



Avaa liitälaitteen kansi ruuvimeisselillä. Kytke johdot ja sulje kansi. Säädä haluamasi värlämpötila valaisimen päällä olevasta kytkimestä / Öppna locket med en skruvmejsel. Justera önskad färgtemperatur från brytaren ovanpå lampan.

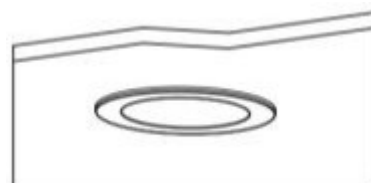
Vaihe 3 / Steg 3

Jännitä jousiliittimet ylös ja työnnä valaisin paikalleen / Dra åt fjäderkontaktarna och sätt in armaturen.



Vaihe 4 / Steg 4

Varmista, että alasvalo on kiinnitetty tiiviisti kattoon, kytke virta / Kontrollera att lampan är ordentligt fastsatt i taket, sätt på strömmen.



Tekniset tiedot/Teknisk information

Tuotekoodi	47382-F	47285-F	47286
Valonväri	3000K, 4000K, 5700K	3000K, 4000K, 5700K	3000K, 4000K, 5700K
Teho	8W	8W	8W
Avauskulma	110°	110°	110°
Kotelointiluokka	IP54	IP54	IP54
Valon määrä	3000K 730lm, 4000K 820lm, 5700K 790lm	3000K 730lm, 4000K 820lm, 5700K 790lm	3000K 730lm, 4000K 820lm, 5700K 790lm
Värintoisto	CRI>80	CRI>80	CRI>80
Jännite	200-240VAC	220-240VAC 50/60Hz	-
Koko	-	ø106x47mm	ø106x40mm
Himmennystapa	Triac himmennys	Triac himmennys	Triac himmennys
Asennusreikä	90-95mm	90-95mm	90-95mm
Materiaali	Alumiini, Muovi	Alumiini, Muovi	Alumiini, Muovi
Käyttöikä	50000h	50000h	50000h
Energialuokka	F	A++, A+, A	F
Käyttölämpötila min	-30°C	-30°C	-30°C
Käyttölämpötila max	45°C	45°C	45°C
Valaisimen väri	Musta	Valkoinen	Valkoinen



RoHS

