

Monteringsanvisning

Asennusohje

LED-alasvalo COMO



Turvallisuusohje | Säkerhethjälp

HUOM! VALAISIMEN KYTKENNÄN SÄHKÖVERKKOON SAA TEHDÄ VAIN AMMATTITAITOINEN SÄHKÖASENTAJA! Tämä asennusohje on säilytettävä ja sen on oltava käytössä asennuksessa ja huollossa,

OBS! ARMATUR ANSLUT TILL ELNÄTVERK KAN BARA GÖRA EN PROFESSIONELL ELEKTRIKER! Denna installationsmanual måste behållas och måste användas för installation och underhåll.

Perusvarotoimenpiteitä on aina noudatettava asennettaessa, mukaan lukien seuraavat / Grundläggande säkerhetsåtgärder bör alltid följas vid installation, inklusive följande:

1. Lue kaikki ohjeet / Läs alla instruktioner.
2. Asennusta varten vain lisensoitu sähköasentaja / Licensierad elektriker endast för installation.
3. Varmista aina, että virta on pois päältä ja liitin on jäähtynyt, ennen kuin teet mitään huoltoa, puhdistusta tai asennusta / Se alltid till att strömmen är AV och beslaget har svalnat innan du utför underhåll, rengöring eller justering av monteringen.
4. Älä asenna valaisinta lämmönlähteen lähelle / Installera inte någon armatur nära värmekällan.
5. Älä ylitä nimellistä syöttöjännitettä tai virtaa / Överskrid inte den nominella matningsspänningen eller strömstyrkan.
6. Varmistaaksesi, ettei liitäntä ole vahingoittunut tai vahingoitu, varmista, että virtajohto ja ruuvit ovat kunnolla kiinni ennen virran kytkemistä / För att undvika skada eller skada på monteringen, se till att strömkabeln och skruvarna är säkra innan du ansluter strömmen.

Asennus | Montering

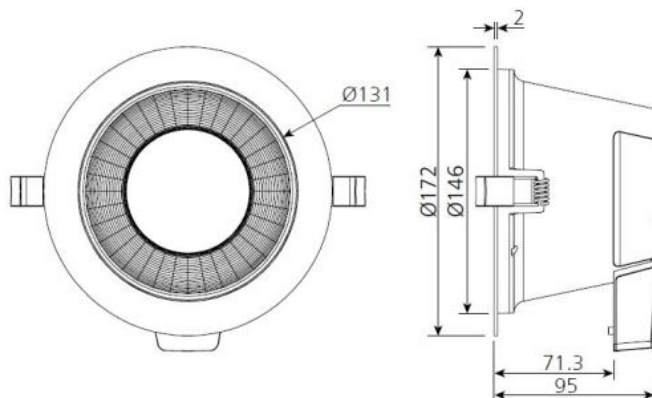
Katkaise virransyöttö ennen asennuksen aloittamista. Lue ohjeet ja tarkista, että sinulla on kaikki työkalut ja lisälaitteet, jotta asennus onnistuisi / Koppla bort strömförsörjningen innan installationen påbörjas. Läs anvisningarna och kontrollera att du har alla verktyg och tillbehör som behövs för att slutföra installationen.

VAROITUS / VARNING

1. Katkaise virta ennen asennusta / Stäng av innan installationen.
2. Kytke virta vain asennuksen ja tarkistuksen jälkeen / Slå på strömmen först efter installation och revidering.
3. Ammattimainen sähköasentaja vain asennusta ja huoltoa varten / Professionell elektriker endast för installation och underhåll.

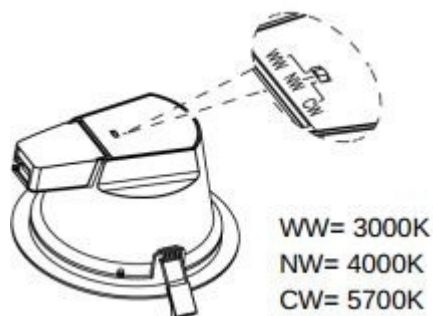


Valaisimen mitat / Armaturens mått



Vaihe 1 / Steg 1

Säädä värilämpötila ennen asennusta valaisimen päällä olevasta kytkimestä /
Justera färgtemperaturen med hjälp av brytaren på armaturen innan installationen



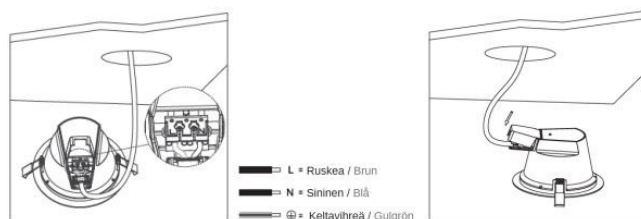
Vaihe 2 / Steg 2

Tee reikä valaisimen koon mukaan. Avaa valaisimen kytkentäkotelon kansi /
Gör ett hål enligt storleken på downlighten. Öppna locket till lampen.



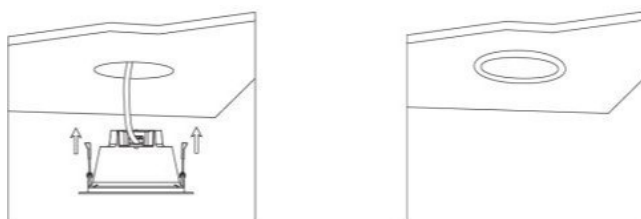
Vaihe 3 / Steg 3

Kytke johdot ja sulje kansi / Anslut ledningarna och stäng luckan.



Vaihe 4 / Steg 4

Jännitä jousiliittimet ylös ja työnnä valaisin paikalleen. Varmista, että alasvalo on kiinnitetty tiiviisti kattoon, kytke virta / Dra åt fjäderkontaktrena och sätt in armaturen. Kontrollera att lampen är ordentligt fastsatt i taket, sätt på strömmen



Tekniset tiedot/Teknisk information

Tuotekoodi	47266
Valonväri	3000K, 4000K, 5700K
Teho	18W
Avauskulma	90°
Kotelointiluokka	IP54
Valon määrä	3000K 1530lm, 4000K 1800lm, 5700K 1760lm
Värintoisto	CRI>80
Jännite	200-240VAC
Koko	ø172x95mm
Himmennystapa	Triac
Asennusreikä	150-165mm
Materiaali	Alumiini, Muovi
Käyttöikä	50000h
Energialuokka	A+, A+, A+, A
Käyttölämpötila min	-20°C
Käyttölämpötila max	45°C
Suojausluokka	II
Valaisimen väri	Valkoinen

