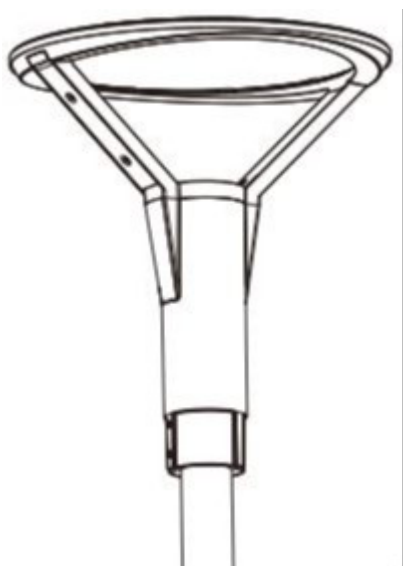


Monteringsanvisning

Asennusohje

LED-Puistovalaisin/katuvalaisin LUMO



Turvallisuusohje | Säkerhethjälp

HUOM! VALAISIMEN KYTKENNÄN SÄHKÖVERKKOON SAA TEHDÄ VAIN AMMATTITAITOINEN SÄHKÖASENTAJA! Tämä asennusohje on säilytettävä ja sen on oltava käytössä asennuksessa ja huollossa,

OBS! ARMATUR ANSLUT TILL ELNÄTVERK KAN BARA GÖRA EN PROFESSIONELL ELEKTRIKER! Denna installationsmanual måste behållas och måste användas för installation och underhåll.

Perusvarotoimenpiteitä on aina noudatettava asennettaessa, mukaan lukien seuraavat / Grundläggande säkerhetsåtgärder bör alltid följas vid installation, inklusive följande:

1. Lue kaikki ohjeet / Läs alla instruktioner.
2. Asennusta varten vain lisensoitu sähköasentaja / Licensierad elektriker endast för installation.
3. Varmista aina, että virta on pois päältä ja liitin on jäähtynyt, ennen kuin teet mitään huoltoa, puhdistusta tai asennusta / Se alltid till att strömmen är AV och beslaget har svalnat innan du utför underhåll, rengöring eller justering av monteringen.
4. Älä asenna valaisinta lämmönlähteen lähelle / Installera inte någon armatur nära värmekällan.
5. Älä ylitä nimellistä syöttöjännitettä tai virtaa / Överskrid inte den nominella matningsspänningen eller strömstyrkan.
6. Varmistaaksesi, ettei liitântä ole vahingoittunut tai vahingoitu, varmista, että virtajohto ja ruuvit ovat kunnolla kiinni ennen virran kytkemistä / För att undvika skada eller skada på monteringen, se till att strömkabeln och skruvarna är säkra innan du ansluter strömmen.

Asennus | Montering

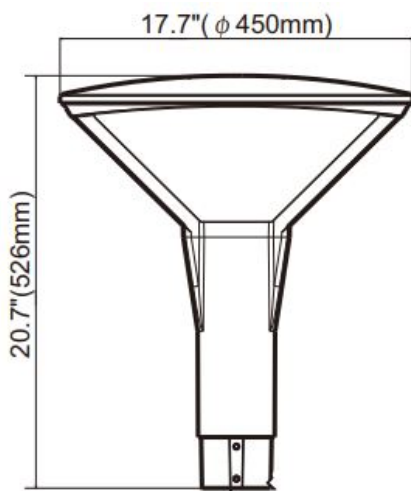
Katkaise virransyöttö ennen asennuksen aloittamista. Lue ohjeet ja tarkista, että sinulla on kaikki työkalut ja lisälaitteet, jotta asennus onnistuisi / Koppla bort strömförsörjningen innan installationen påbörjas. Läs anvisningarna och kontrollera att du har alla verktyg och tillbehör som behövs för att slutföra installationen.

VAROITUS / VARNING

1. Katkaise virta ennen asennusta / Stäng av innan installationen.
2. Kytke virta vain asennuksen ja tarkistuksen jälkeen / Slå på strömmen först efter installation och revidering.
3. Ammattimainen sähköasentaja vain asennusta ja huoltoa varten / Professionell elektriker endast för installation och underhåll.

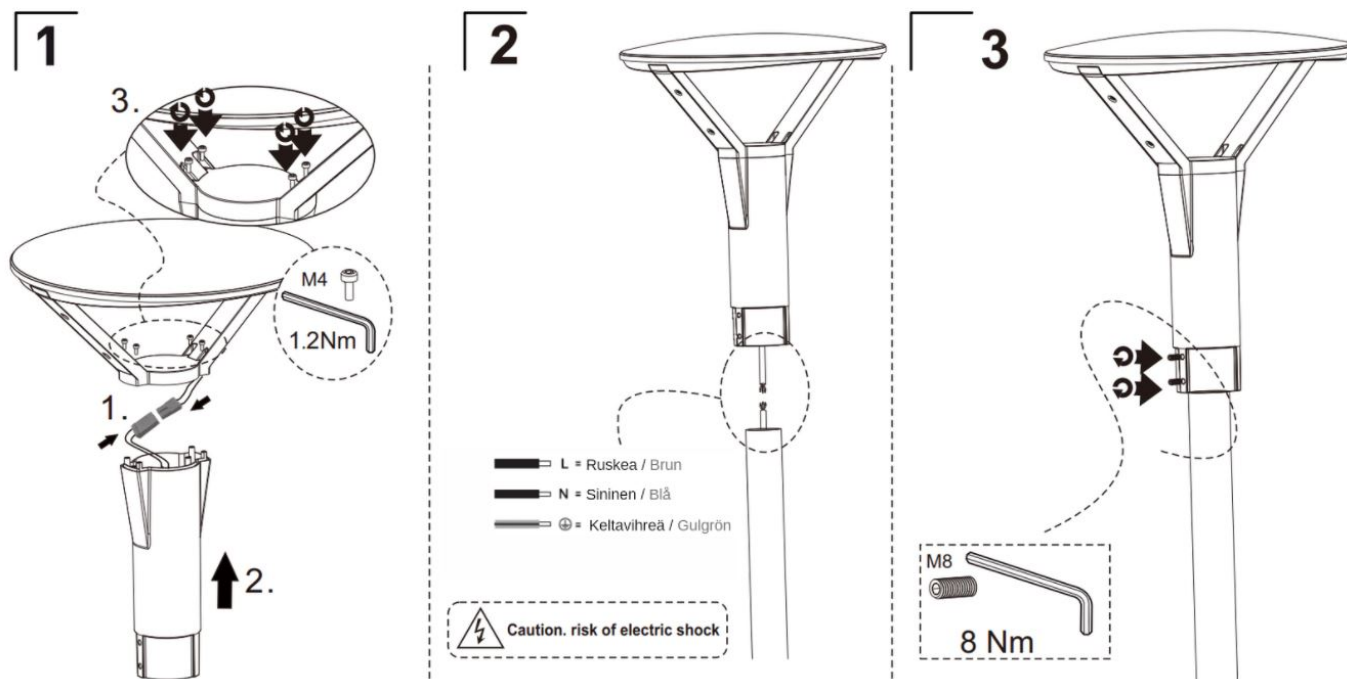


Valaisimen mitat (mm) / Dimensioner på lampan (mm)



Asennus / Installation

1. Liitä pikaliitin ja liitä runko valaisimeen / Anslut snabbkopplingen och anslut kroppen till armaturen.
2. Kytke johdot / Anslut ledningarna.
3. Kiristä lukitusruuvit / Dra åt låsskruvarna.
4. Asennus valmis / Installationen klar.



Tekniset tiedot/Teknisk information

Tuotekoodi	411182, 411184, 411181, 411183
Valonväri	3000K, 4000K
Teho	40W
Avauskulma	asymmetrinen 47x150° laaja avaus 153x155°
Kotelointiluokka	IP66
Valon määrä	4800lm
Värintoisto	CRi>70
Jännite	100-240VAC 50/60Hz
Himmennystapa	Ei himmennystä
Asennusreikä	60mm putkeen
Materiaali	Alumiini
Käyttöikä	L70 100000h, L80 80000h, L90 60000h
Energialuokka	C
Käyttölämpötila min	-30°C
Käyttölämpötila max	50°C
Suojausluokka	I
Valaisimen väri	Musta

