

Monteringsanvisning

Asennusohje

LED-Pollari/pihavalaisin GARE



Turvallisuusohje | Säkerhethjälp

HUOM! VALAISIMEN KYTKENNÄN SÄHKÖVERKKOON SAA TEHDÄ VAIN AMMATTITAITOINEN SÄHKÖASENTAJA! Tämä asennusohje on säilytettävä ja sen on oltava käytössä asennuksessa ja huollossa,

OBS! ARMATUR ANSLUT TILL ELNÄTVERK KAN BARA GÖRA EN PROFESSIONELL ELEKTRIKER! Denna installationsmanual måste behållas och måste användas för installation och underhåll.

Perusvarotoimenpiteitä on aina noudatettava asennettaessa, mukaan lukien seuraavat / Grundläggande säkerhetsåtgärder bör alltid följas vid installation, inklusive följande:

1. Lue kaikki ohjeet / Läs alla instruktioner.
2. Asennusta varten vain lisensoitu sähköasentaja / Licensierad elektriker endast för installation.
3. Varmista aina, että virta on pois päältä ja liitin on jäähtynyt, ennen kuin teet mitään huoltoa, puhdistusta tai asennusta / Se alltid till att strömmen är AV och beslaget har svalnat innan du utför underhåll, rengöring eller justering av monteringen.
4. Älä asenna valaisinta lämmönlähteen lähelle / Installera inte någon armatur nära värmekällan.
5. Älä ylitä nimellistä syöttöjännitettä tai virtaa / Överskrid inte den nominella matningsspänningen eller strömstyrkan.
6. Varmistaaksesi, ettei liitântä ole vahingoittunut tai vahingoitu, varmista, että virtajohto ja ruuvit ovat kunnolla kiinni ennen virran kytkemistä / För att undvika skada eller skada på monteringen, se till att strömkabeln och skruvarna är säkra innan du ansluter strömmen.

Asennus | Montering

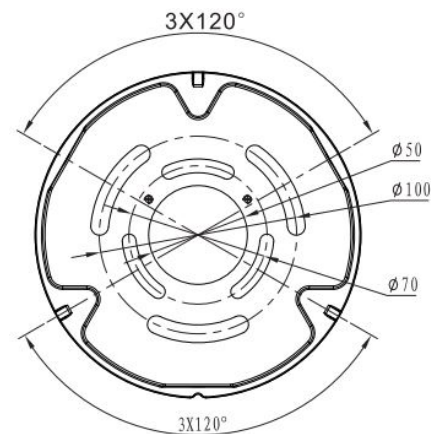
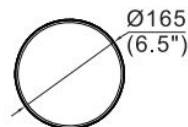
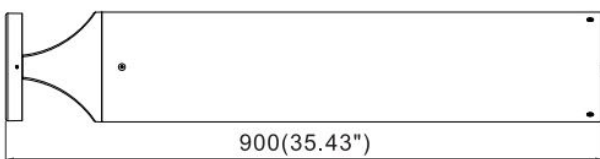
Katkaise virransyöttö ennen asennuksen aloittamista. Lue ohjeet ja tarkista, että sinulla on kaikki työkalut ja lisälaitteet, jotta asennus onnistuisi / Koppla bort strömförsörjningen innan installationen påbörjas. Läs anvisningarna och kontrollera att du har alla verktyg och tillbehör som behövs för att slutföra installationen.

VAROITUS / VARNING

1. Katkaise virta ennen asennusta / Stäng av innan installationen.
2. Kytke virta vain asennuksen ja tarkistuksen jälkeen / Slå på strömmen först efter installation och revidering.
3. Ammattimainen sähköasentaja vain asennusta ja huoltoa varten / Professionell elektriker endast för installation och underhåll.



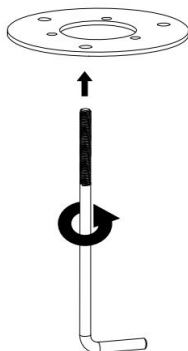
Valaisimen mitat (mm) / Dimensioner på lampan (mm)



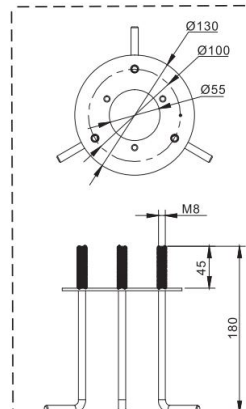
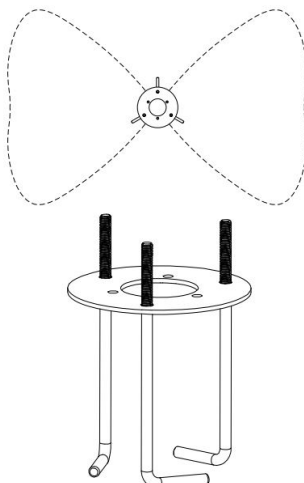
Maatuen asennus / Installation av markstöd

Installation

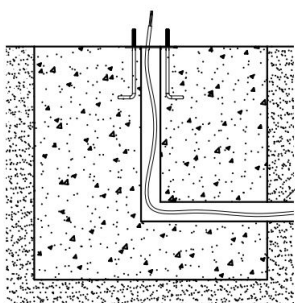
1



2



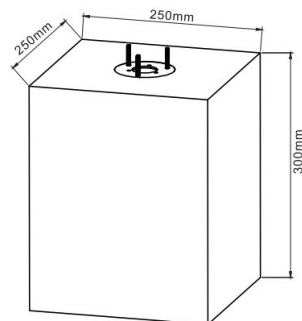
3

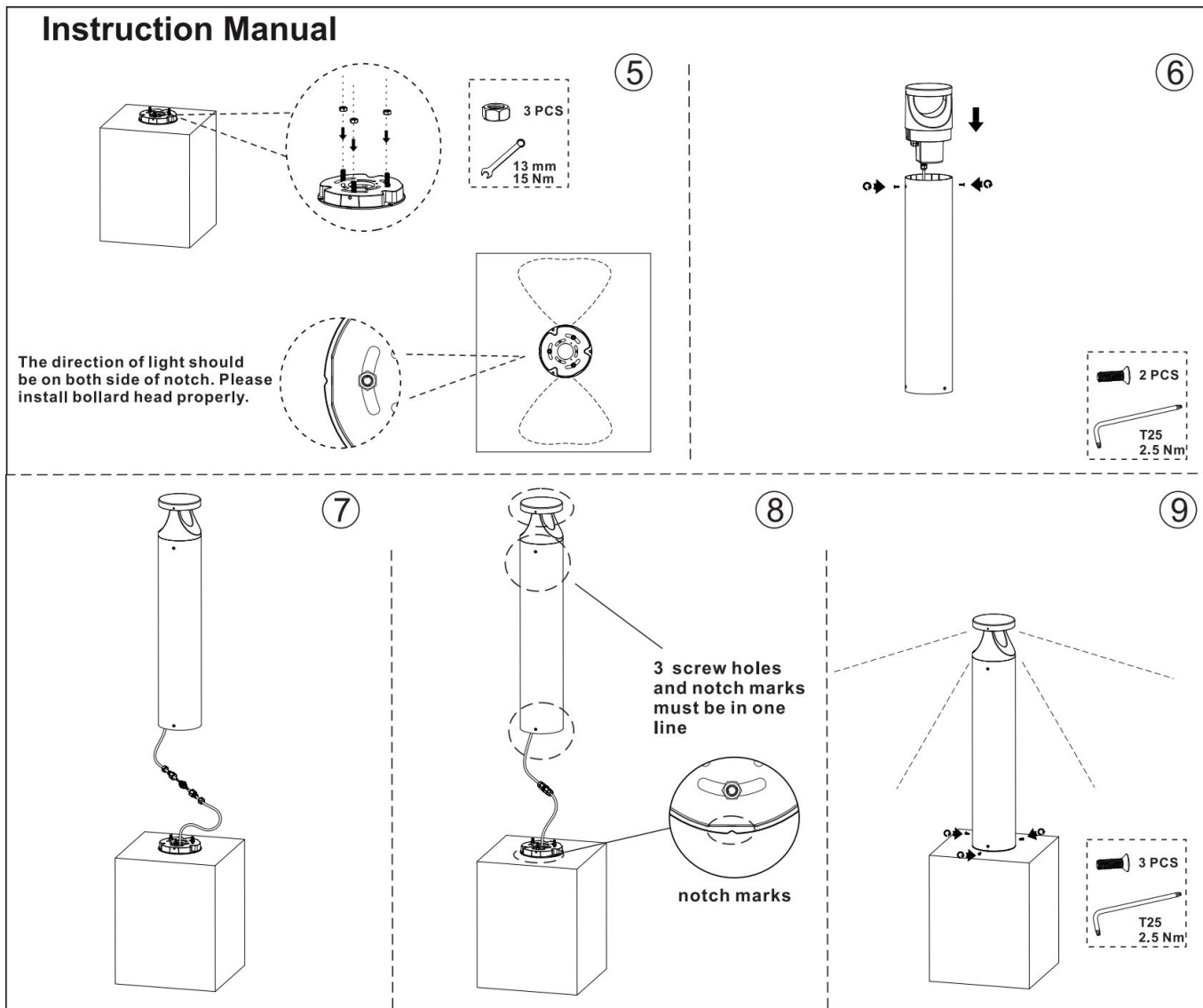


Hole Diameter:
Ø30-55mm

Suggested cement
column size

4





Kaapelin kytkeminen / Anslutning av kabeln:

- L = Ruskea / Brun
- N = Sininen / Blå
- ⊕ = Keltavihreä / Gulgrön

Tekniset tiedot/Teknisk information

Tuotekoodi	plug-531511, plug-531512	531511, 531512
Valonväri	3000K, 4000K	4000K
Teho	24W	24W
Kotelointiluokka	IP65	IP66
Valon määrä	1920lm	1920lm
Värintoisto	CRI>80	CRI>80
Jännite	100-240VAC	100-240VAC
Koko	ø165x900mm	ø165x900mm
Himmennystapa	Ei himmennystä	Ei himmennystä
Materiaali	Alumiini	Alumiini
Käyttöikä	L70 124600h, L80 78500h, L90 37800h	-
Energialuokka	D	C
Käyttölämpötila min	-30°C	-30°C
Käyttölämpötila max	+50°C	+50°C
Suojausluokka	I	I
Valaisimen väri	Musta	Musta

