

Monteringsanvisning

Aennusohje

LED-Maavalo/Terassivalo TERRA



Turvallisuusohje | Säkerhethjälp

HUOM! VALAISIMEN KYTKENNÄN SÄHKÖVERKKOON SAA TEHDÄ VAIN AMMATTITAITOINEN SÄHKÖASENTAJA! Tämä asennusohje on säilytettävä ja sen on oltava käytössä asennuksessa ja huollossa,

OBS! ARMATUR ANSLUT TILL ELNÄTVERK KAN BARA GÖRA EN PROFESSIONELL ELEKTRIKER! Denna installationsmanual måste behållas och måste användas för installation och underhåll.

Perusvarotoimenpiteitä on aina noudatettava asennettaessa, mukaan lukien seuraavat / Grundläggande säkerhetsåtgärder bör alltid följas vid installation, inklusive följande:

1. Lue kaikki ohjeet / Läs alla instruktioner.
2. Asennusta varten vain lisensoitu sähköasentaja / Licensierad elektriker endast för installation.
3. Varmista aina, että virta on pois päältä ja liitin on jäähtynyt, ennen kuin teet mitään huoltoa, puhdistusta tai asennusta / Se alltid till att strömmen är AV och beslaget har svalnat innan du utför underhåll, rengöring eller justering av monteringen.
4. Älä asenna valaisinta lämmönlähteen lähelle / Installera inte någon armatur nära värmekällan.
5. Älä ylitä nimellistä syöttöjännitettä tai virtaa / Överskrid inte den nominella matningsspänningen eller strömstyrkan.
6. Varmistaaksesi, ettei liitännä ole vahingoittunut tai vahingoitu, varmista, että virtajohto ja ruuvit ovat kunnolla kiinni ennen virran kytkemistä / För att undvika skada eller skada på monteringen, se till att strömkabeln och skruvarna är säkra innan du ansluter strömmen.

Asennus | Montering

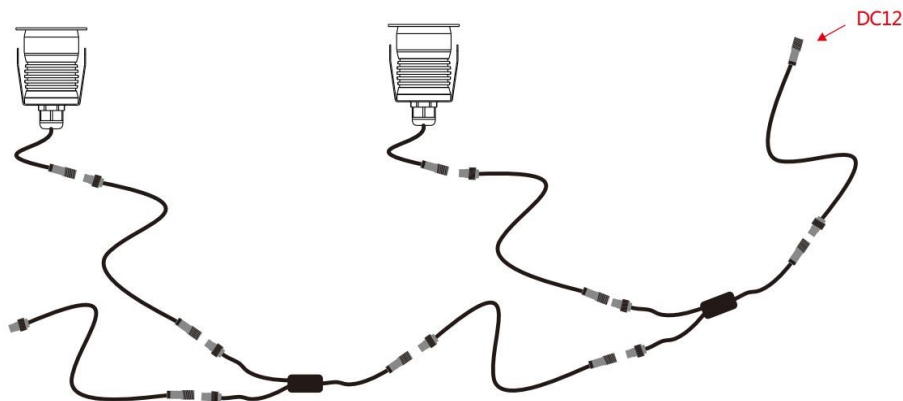
Katkaise virransyöttö ennen asennuksen aloittamista. Lue ohjeet ja tarkista, että sinulla on kaikki työkalut ja lisälaitteet, jotta asennus onnistuisi / Koppla bort strömförsörjningen innan installationen påbörjas. Läs anvisningarna och kontrollera att du har alla verktyg och tillbehör som behövs för att slutföra installationen.

VAROITUS / VARNING

1. Katkaise virta ennen asennusta / Stäng av innan installationen.
2. Kytke virta vain asennuksen ja tarkistuksen jälkeen / Slå på strömmen först efter installation och revidering.
3. Ammattimainen sähköasentaja vain asennusta ja huoltoa varten / Professionell elektriker endast för installation och underhåll.



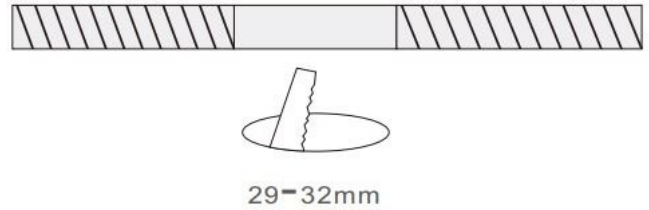
Tuotteen johdotus / Produkt ledningar



Muuntajan syöttö kytketään kuvan DC12 johdon päähän / Drivrutin försörjningen ansluts till änden av kabeln DC12 på bilden

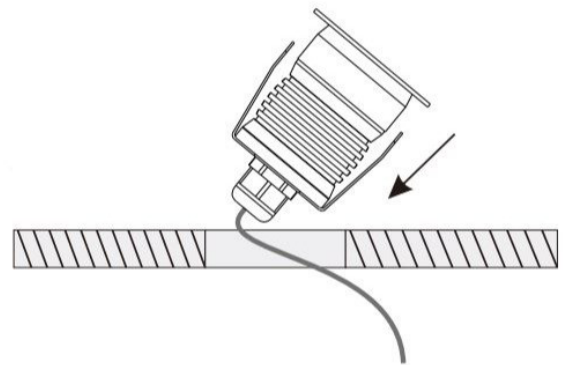
Vaihe 1 / Steg 1

Tee reikä valaisimen koon mukaan / Gör ett hål efter lampans storlek



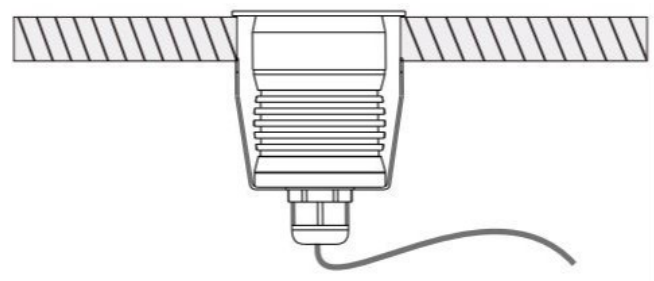
Vaihe 2 / Steg 2

Aseta valaisin asennusreikään / Sätt in armaturen i monteringshållet

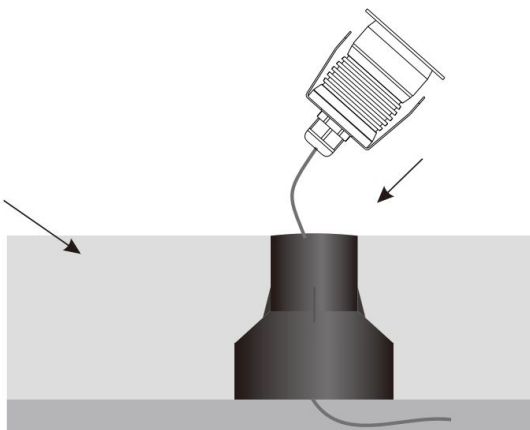


Vaihe 3 / Steg 3

Varmista, että valaisin on kiinnitetty tukevasti / Se till att armaturen sitter ordentligt fast



Asennus muovisuojaan / Montering i plastkåpa:



Tekniset tiedot/Teknisk information

Tuotekoodi	571781, 571782
Valonväri	3000K, 4000K
Teho	2W
Avauskulma	30°
Kotelointiluokka	IP67
Valon määrä	3000K 80lm, 4000K 90lm
Värintoisto	CRi>80
Jännite	12VDC
Koko	ø26x27mm
Himmennystapa	Triac himmennys, PWM
Asennusreikä	30-40mm
Materiaali	Alumiini
Käyttöikä	50000h
Energialuokka	G
Käyttölämpötila min	-30°C
Käyttölämpötila max	45°C
Suojaluokka	III

