

Monteringsanvisning

# Asennusohje

## Kuitu Saunasarja HEHKU



# Turvallisuusohje | Säkerhethjälp

HUOM! VALAISIMEN KYTKENNÄN SÄHKÖVERKKOON SAA TEHDÄ VAIN AMMATTITAITOINEN SÄHKÖASENTAJA! Tämä asennusohje on säilytettävä ja sen on oltava käytössä asennuksessa ja huollossa,

OBS! ARMATUR ANSLUT TILL ELNÄTVERK KAN BARA GÖRA EN PROFESSIONELL ELEKTRIKER! Denna installationsmanual måste behållas och måste användas för installation och underhåll.

Perusvarotoimenpiteitä on aina noudatettava asennettaessa, mukaan lukien seuraavat / Grundläggande säkerhetsåtgärder bör alltid följas vid installation, inklusive följande:

1. Lue kaikki ohjeet / Läs alla instruktioner.
2. Asennusta varten vain lisensoitu sähköasentaja / Licensierad elektriker endast för installation.
3. Varmista aina, että virta on pois päältä ja liitin on jäähtynyt, ennen kuin teet mitään huoltoa, puhdistusta tai asennusta / Se alltid till att strömmen är AV och beslaget har svalnat innan du utför underhåll, rengöring eller justering av monteringen.
4. Älä asenna valaisinta lämmönlähteen lähelle / Installera inte någon armatur nära värmekällan.
5. Älä ylitä nimellistä syöttöjännitettä tai virtaa / Överskrid inte den nominella matningsspänningen eller strömstyrkan.
6. Varmistaaksesi, ettei liitäntä ole vahingoittunut tai vahingoitu, varmista, että virtajohto ja ruuvit ovat kunnolla kiinni ennen virran kytkemistä / För att undvika skada eller skada på monteringen, se till att strömkabeln och skruvarna är säkra innan du ansluter strömmen.

## Asennus | Montering

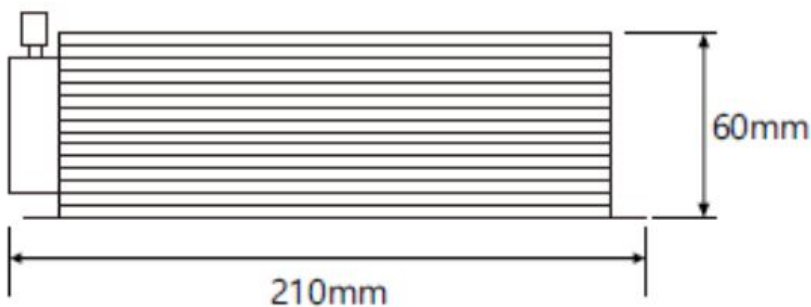
Katkaise virransyöttö ennen asennuksen aloittamista. Lue ohjeet ja tarkista, että sinulla on kaikki työkalut ja lisälaitteet, jotta asennus onnistuisi / Koppla bort strömförsörjningen innan installationen påbörjas. Läs anvisningarna och kontrollera att du har alla verktyg och tillbehör som behövs för att slutföra installationen.

### VAROITUS / VARNING

1. Katkaise virta ennen asennusta / Stäng av innan installationen.
2. Kytke virta vain asennuksen ja tarkistuksen jälkeen / Slå på strömmen först efter installation och revidering.
3. Ammattimainen sähköasentaja vain asennusta ja huoltoa varten / Professionell elektriker endast för installation och underhåll.

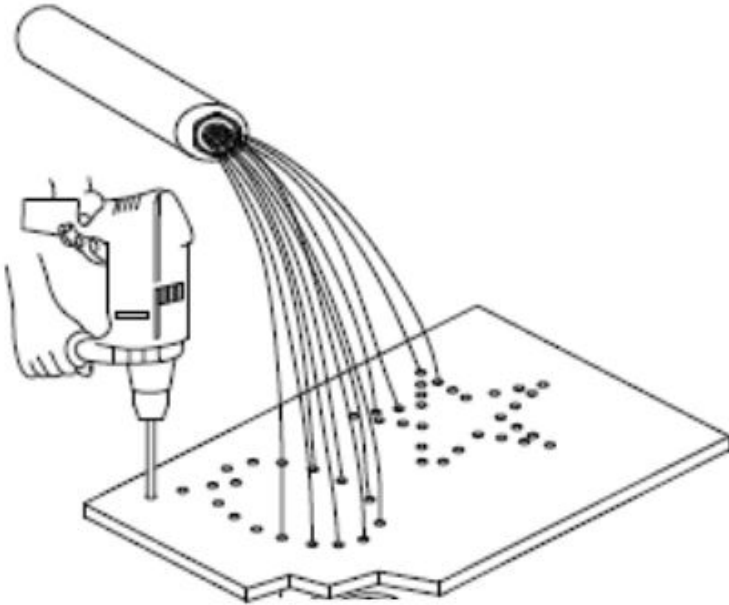


LED-projektorin mitat / Dimensioner på LED-projektorn



LED-projektorin ympärille on jätettävä vapaata ilmatilaa vähintään 15cm. Jos IP20 projektori (HEHKU 451141 ja 451142) niin projektori jätettävä kuivaan tilaan / Det måste finnas minst 15 cm fritt utrymme runt LED-projektorn. Om IP20-projektorn (HEHKU 451141 och 451142) lämnar du projektorn på en torr plats.

## Valokuidun asennus / Optisk fiberinstallation



Poraa valokuidulle 5mm reikä haluamaasi paikkaan. Asenna tarvittaessa linssi. Valokuidun voi asentaa myös kiukaan yläpuolelle. Valokuidun pienin taivutussäde on 40mm. HUOM! Valokuitua ei saa katkaista! / Borra ett 5 mm hål för fiber optiken till önskat läge. Montera vid behov linsen. Fiberoptiken kan också installeras ovanför värmaren. Den minsta böjningsradie för fiberoptiken är 40 mm. OBS! Skär inte den optiska fibern!

Kiuaskuituvalaisin HEHKU 10W 451281 ja 451282 poraa kuidulle 9.5mm reikä / Kiuaskuituvalaisin HEHKU 10W 451281 och 451282 borrar ett 9,5 mm hål för fibern.  
Kuitu saunasarja HEHKU 15W 451141 ja 451142 poraa kiuaskuidulle 8.5mm reikä / Kuitu saunasarja HEHKU 15W 451141 och 451142 borrar ett 9,5 mm hål för fibern.

Kytke muuntajan johdot kuvan mukaan / Anslut transformatorablarna enligt bilden:

■ L = Ruskea / Brun

■ N = Sininen / Blå

■ ⊕ = Keltavihreä / Gulgrön

## Tekniset tiedot/Teknisk information

Tuotekoodi	451151, 451152	451141, 451142	451281, 451282
Valonväri	3000K, 4000K	3000K, 4000K	3000K, 4000K
Teho	15W	15W	10W
Avauskulma	-	-	70°
Kotelointiluokka	IP67	IP67	IP67
Valon määrä	-	1500lm	3000K 980lm, 4000K 1050lm
Värintoisto	CRI>80	CRI>80	CRI>80
Jännite	100-245VAC	100-245VAC	100-245VAC
Himmennystapa	-	Ei himmennettävä	-
Asennusreikä	-	-	10mm
Materiaali	-	Metalli, Muovi, Lasi	-
Käyttöikä	-	-	50000h
Energialuokka	A++, A+, A	G	A++, A+, A
Suojaluokka	-	I	-

CE

