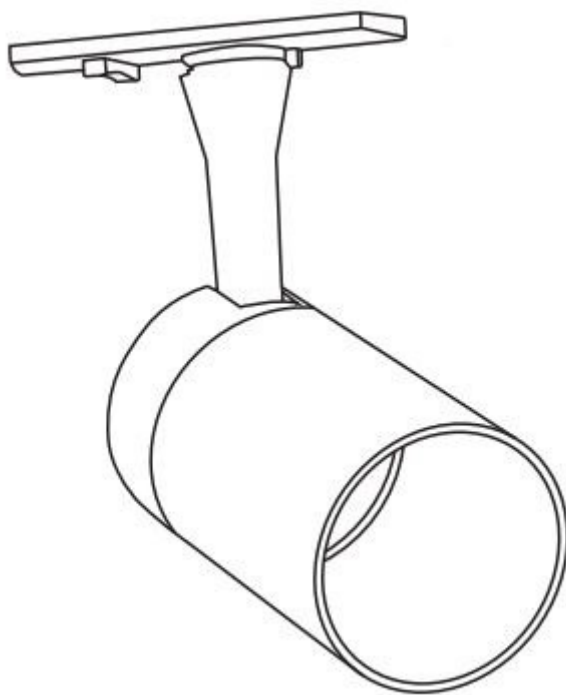


Monteringsanvisning

Asennusohje

GU10 kohdevalaisin BOBO



Turvallisuusohje | Säkerhethjälp

HUOM! VALAISIMEN KYTKENNÄN SÄHKÖVERKKOON SAA TEHDÄ VAIN AMMATTITAITOINEN SÄHKÖASENTAJA! Tämä asennusohje on säilytettävä ja sen on oltava käytössä asennuksessa ja huollossa,

OBS! ARMATUR ANSLUT TILL ELNÄTVERK KAN BARA GÖRA EN PROFESSIONELL ELEKTRIKER! Denna installationsmanual måste behållas och måste användas för installation och underhåll.

Perusvarotoimenpiteitä on aina noudatettava asennettaessa, mukaan lukien seuraavat / Grundläggande säkerhetsåtgärder bör alltid följas vid installation, inklusive följande:

1. Lue kaikki ohjeet / Läs alla instruktioner.
2. Asennusta varten vain lisensoitu sähköasentaja / Licensierad elektriker endast för installation.
3. Varmista aina, että virta on pois päältä ja liitin on jäähtynyt, ennen kuin teet mitään huoltoa, puhdistusta tai asennusta / Se alltid till att strömmen är AV och beslaget har svalnat innan du utför underhåll, rengöring eller justering av montering.
4. Älä asenna valaisinta lämmönlähteen lähelle / Installera inte någon armatur nära värmekällan.
5. Älä ylitä nimellistä syöttöjännitettä tai virtaa / Överskrid inte den nominella matningsspänningen eller strömstyrkan.
6. Varmistaaksesi, ettei liitântä ole vahingoittunut tai vahingoitu, varmista, että virtajohto ja ruuvit ovat kunnolla kiinni ennen virran kytkemistä / För att undvika skada eller skada på montering, se till att strömkabeln och skruvarna är säkra innan du ansluter strömmen.

Asennus | Montering

Katkaise virransyöttö ennen asennuksen aloittamista. Lue ohjeet ja tarkista, että sinulla on kaikki työkalut ja lisälaitteet, jotta asennus onnistuisi / Koppla bort strömförsörjningen innan installationen påbörjas. Läs anvisningarna och kontrollera att du har alla verktyg och tillbehör som behövs för att slutföra installationen.

VAROITUS / VARNING

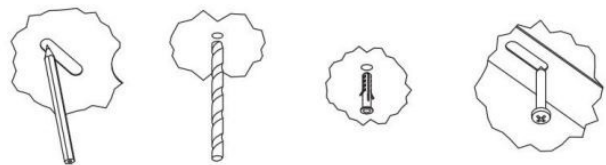
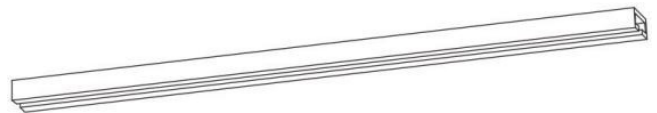
1. Katkaise virta ennen asennusta / Stäng av innan installationen.
2. Kytke virta vain asennuksen ja tarkistuksen jälkeen / Slå på strömmen först efter installation och revidering.
3. Ammattimainen sähköasentaja vain asennusta ja huoltoa varten / Professionell elektriker endast för installation och underhåll.



Vaihe 1 / Steg 1

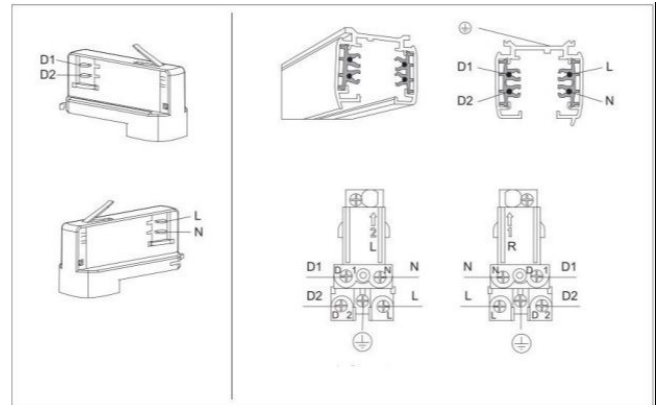
Kiskon asennus / Track installation

Merkitse reiän paikka. Pora reikä ja aseta proppu. Kiinnitä kisko ruuveilla / Markera platsen för hålet. Borra ett hål och sätt in stödet. Säkra skenan med skruvar.



Vaihe 2 / Steg 2

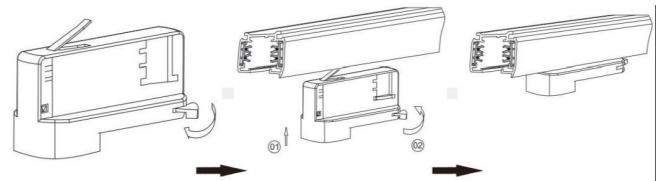
KytKentä / Koppling



Vaihe 3 / Steg 3

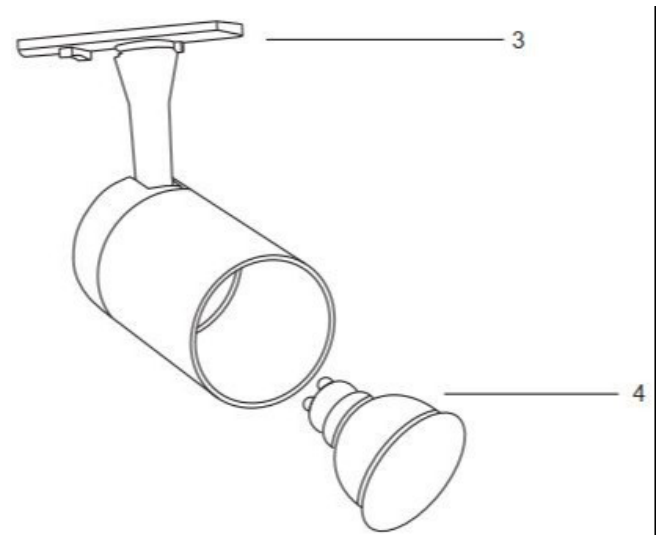
Asennus / Installation

Katkaise virta ennen asennusta. Avaa lukitusvipu. Työnnä adapteri kiskoon ja käännä vipua 90°, jolloin adapteri lukittuu kiskoon. Adapteri tulee olla oikein päin kuvan mukaisesti.
/ Stäng av strömmen före installation. Öppna låsspaken. Skjut adaptern på skenan och vrid spaken 90° för att låsa adaptern på skenan. Adaptren ska vara riktad korrekt enligt bilden.



Vaihe 4 / Steg 4

Aseta GU10 polttimo valaisimeen ja lukitse se kääntämällä polttimoa. Kytke virta / Sätt in GU10-lampan i lampan och vrid lampan för att låsa den. Slå på strömmen.



Tekniset tiedot/Teknisk information

Teho	max. 10W LED	max. 10W LED	max. 10W LED	max. 10W LED
Kotelointiluokka	IP20	IP20	IP20	IP20
Jännite	220-240VAC 50/60Hz	220-240VAC 50/60Hz	220-240VAC 50/60Hz	220-240VAC 50/60Hz
Koko	ø55x100mm	ø55x100mm	ø55x100mm	ø55x100mm
Materiaali	Alumiini	Alumiini	Alumiini, Muovi	Alumiini
Hyväksynät	CE, RoHS	CE, RoHS	CE, RoHS	CE, RoHS
Suojausluokka	I	I	I	I
Valaisimen väri	Valkoinen	Musta	Valkoinen	Musta
Asennustapa	1-vaihe kisko	1-vaihe kisko	3-vaihe kisko	3-vaihe kisko

