

Monteringsanvisning

Asennusohje

GARDA



Turvallisuusohje | Säkerhethjälp

HUOM! VALAISIMEN KYTKENNÄN SÄHKÖVERKKOON SAA TEHDÄ VAIN AMMATTITAITOINEN SÄHKÖASENTAJA! Tämä asennusohje on säilytettävä ja sen on oltava käytössä asennuksessa ja huollossa,

OBS! ARMATUR ANSLUT TILL ELNÄTVERK KAN BARA GÖRA EN PROFESSIONELL ELEKTRIKER! Denna installationsmanual måste behållas och måste användas för installation och underhåll.

Perusvarotoimenpiteitä on aina noudatettava asennettaessa, mukaan lukien seuraavat / Grundläggande säkerhetsåtgärder bör alltid följas vid installation, inklusive följande:

1. Lue kaikki ohjeet / Läs alla instruktioner.
2. Asennusta varten vain lisensoitu sähköasentaja / Licensierad elektriker endast för installation.
3. Varmista aina, että virta on pois päältä ja liitin on jäähtynyt, ennen kuin teet mitään huoltoa, puhdistusta tai asennusta / Se alltid till att strömmen är AV och beslaget har svalnat innan du utför underhåll, rengöring eller justering av montering.
4. Älä asenna valaisinta lämmönlähteen lähelle / Installera inte någon armatur nära värmekällan.
5. Älä ylitä nimellistä syöttöjännitettä tai virtaa / Överskrid inte den nominella matningsspänningen eller strömstyrkan.
6. Varmistaaksesi, ettei liitântä ole vahingoittunut tai vahingoitu, varmista, että virtajohto ja ruuvit ovat kunnolla kiinni ennen virran kytkemistä / För att undvika skada eller skada på montering, se till att strömkabeln och skruvarna är säkra innan du ansluter strömmen.

Asennus | Montering

Katkaise virransyöttö ennen asennuksen aloittamista. Lue ohjeet ja tarkista, että sinulla on kaikki työkalut ja lisälaitteet, jotta asennus onnistuisi / Koppla bort strömförsörjningen innan installationen påbörjas. Läs anvisningarna och kontrollera att du har alla verktyg och tillbehör som behövs för att slutföra installationen.

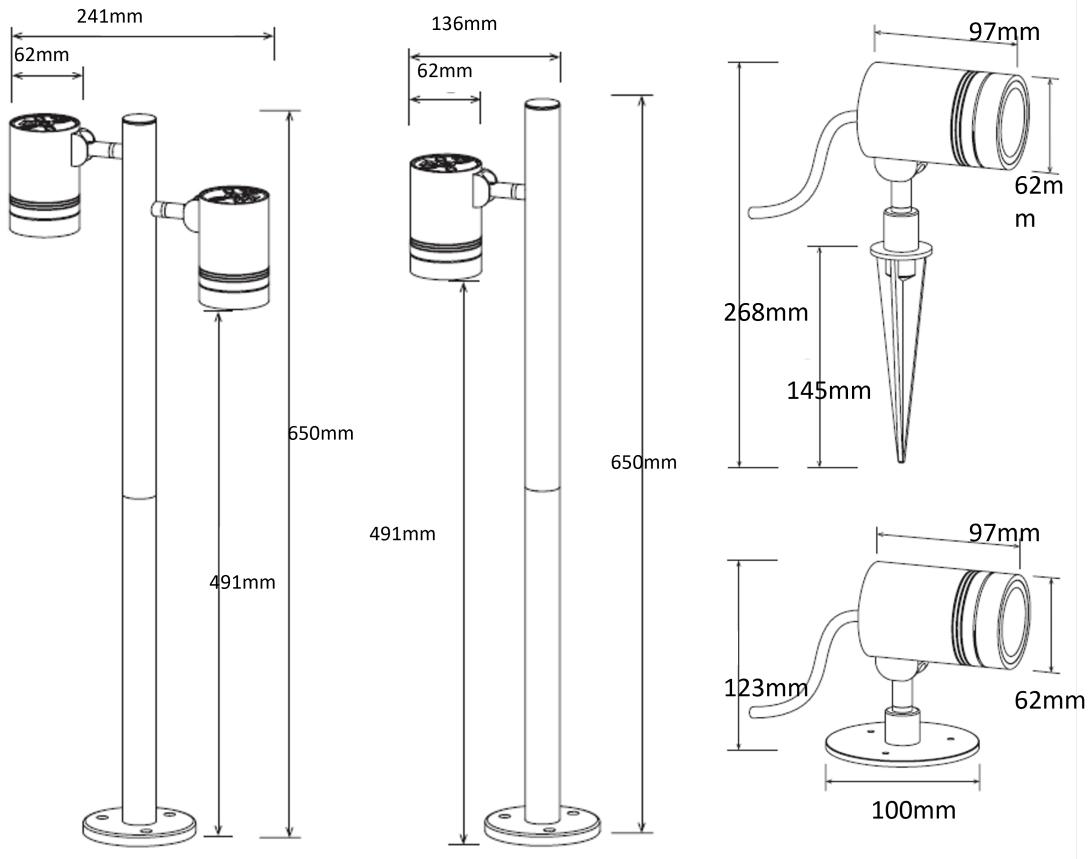
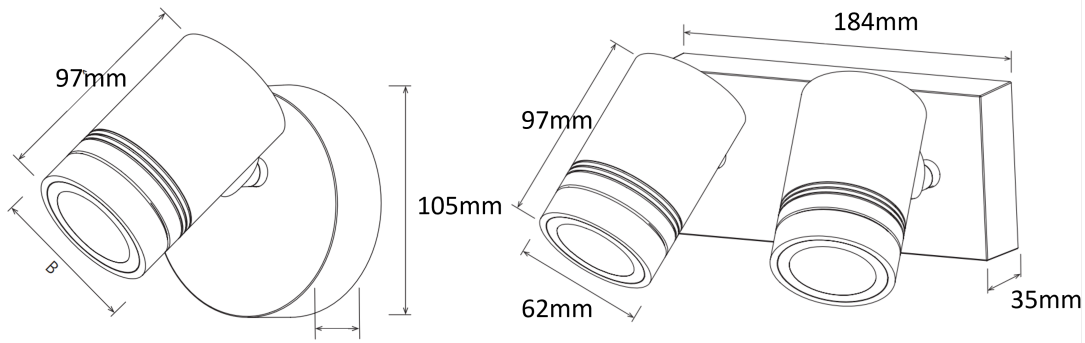
VAROITUS / VARNING

1. Katkaise virta ennen asennusta / Stäng av innan installationen.
2. Kytke virta vain asennuksen ja tarkistuksen jälkeen / Slå på strömmen först efter installation och revidering.
3. Ammattimainen sähköasentaja vain asennusta ja huoltoa varten / Professionell elektriker endast för installation och underhåll.

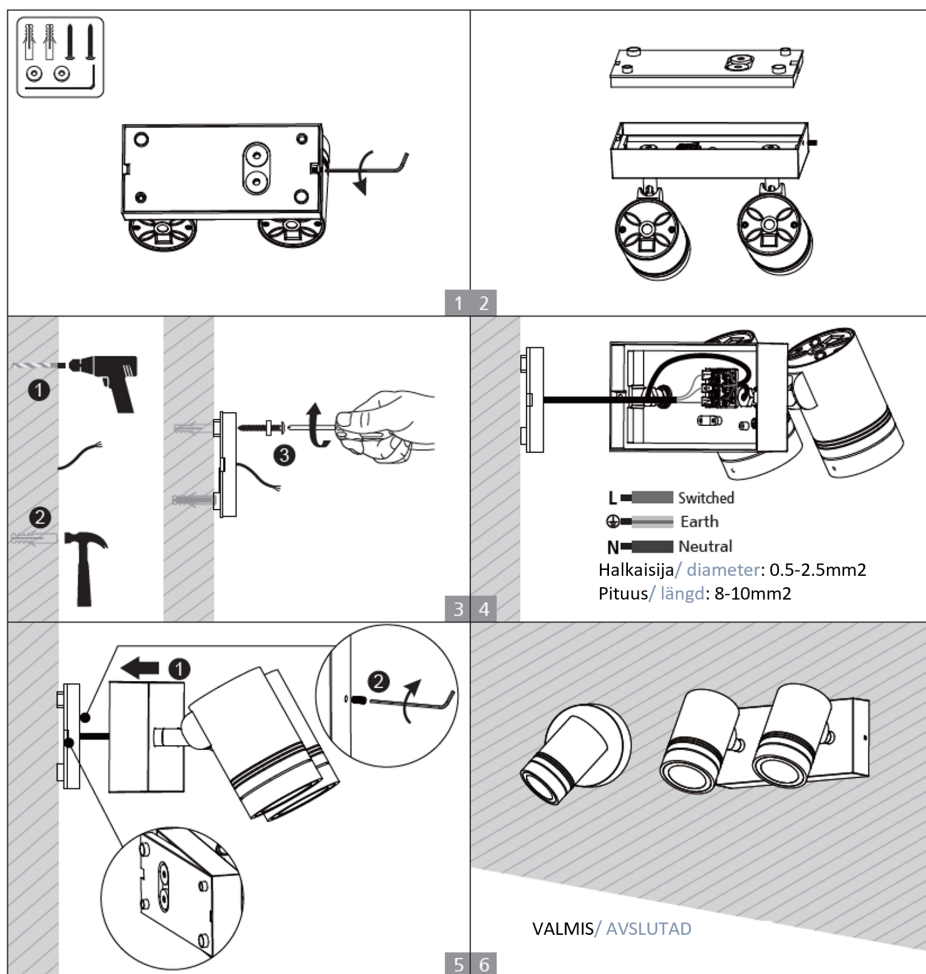


Katkaise jännite
Stäng av spänningen

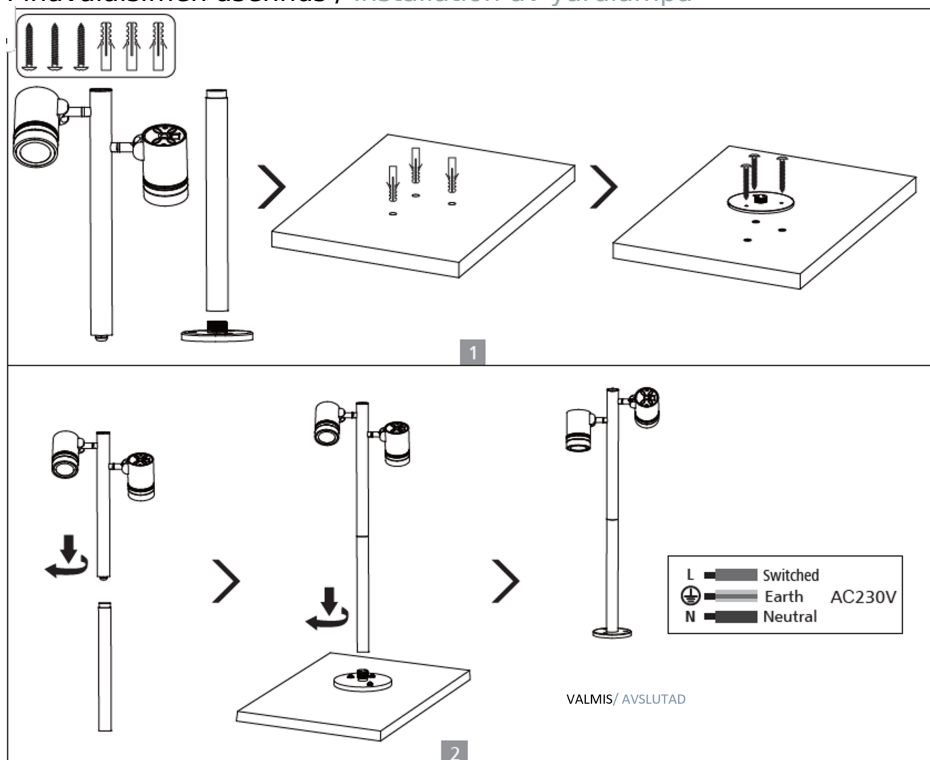
Valaisimen mitat (mm) / Dimensioner på lampan (mm)



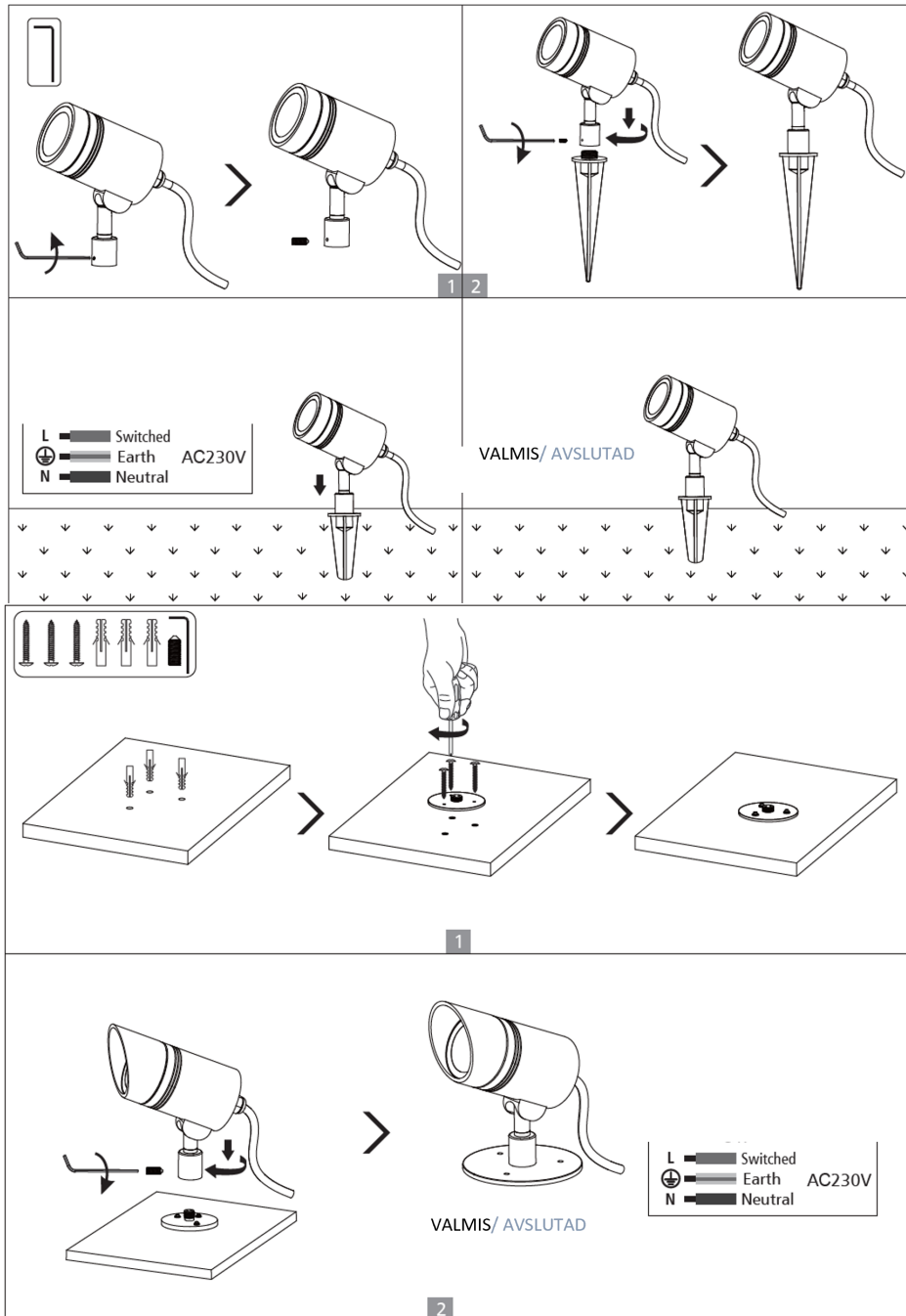
Seinävalaisimien asennus/ Installation av vägglampor






Pihavalaisimen asennus / Installation av yardlampa



Valonheittimen asennus / Installation av strålkastare



Kaapelin kytkeminen / Anslutning av kabeln:

-  L = Ruskea / Brun
-  N = Sininen / Blå
-  ⊕ = Keltavihreä / Gulgrön

Tekniset tiedot/Teknisk information

Tuotekoodi	57225	57222	57224	57220	57221
Valonväri	3000K, 4000K	3000K, 4000K	3000K, 4000K	3000K, 4000K	3000K, 4000K
Teho	8W	8W	2x8W	8W	2x8W
Avauskulma	36°	36°	36°	36°	36°
Kotelointiluokka	IP65	IP65	IP65	IP65	IP65
Valon määrä	3000K 840lm, 4000K 950lm	3000K 590lm, 4000K 655lm	3000K 1280lm, 4000K 1400lm	3000K 620lm, 4000K 690lm	3000K 1340lm, 4000K 1480lm
Värintoisto	CRI>80	CRI>80	CRI>80	CRI>80	CRI>80
Jännite	200-240VAC 50/60Hz	200-240VAC 50/60Hz	220-240VAC 50/60Hz	220-240VAC 50/60Hz	220-240VAC 50/60Hz
Koko	ø62x97mm	ø62x97mm	184x62x97mm	136x62x650mm	241x62x650mm
Himmennys	-	Triac himmennys	Triac himmennys	Ei	Ei
Materiaali	Alumiini	Alumiini	Alumiini	Alumiini	Alumiini
Käyttöikä	L90B10 50000h	L90B10 50000h	L90B10 50000h	L90B10 50000h	L90B1050000h
Energialuokka	E	E	E	E	E
Käyttölämpötila min	-30°C	-30°C	-30°C	-30°C	-30°C
Käyttölämpötila max	40°C	40°C	40°C	40°C	40°C
Suojausluokka	I	I	I	I	I
Valaisimen väri	Musta	Musta	Musta	Musta	Musta

