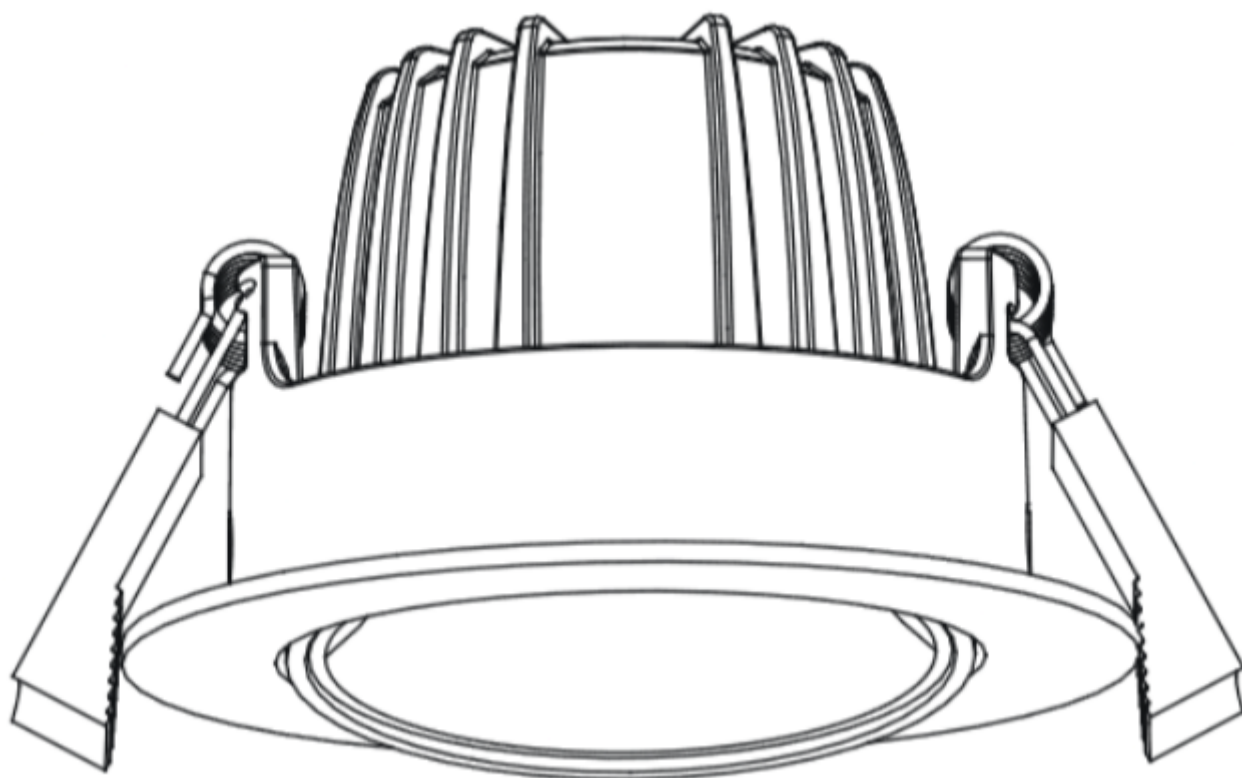


Monteringsanvisning

# Asennusohje

## Alasvalo TUIKE



# Turvallisuusohje | Säkerhethjälp

**HUOM! VALAISIMEN KYTKENNÄN SÄHKÖVERKKOON SAA TEHDÄ VAIN AMMATTITAITOINEN SÄHKÖASENTAJA!** Tämä asennusohje on säilytettävä ja sen on oltava käytössä asennuksessa ja huollossa,

**OBS! ARMATUR ANSLUT TILL ELNÄTVERK KAN BARA GÖRA EN PROFESSIONELL ELEKTRIKER!** Denna installationsmanual måste behållas och måste användas för installation och underhåll.

Perusvarotoimenpiteitä on aina noudatettava asennettaessa, mukaan lukien seuraavat / Grundläggande säkerhetsåtgärder bör alltid följas vid installation, inklusive följande:

1. Lue kaikki ohjeet / Läs alla instruktioner.
2. Asennusta varten vain lisensoitu sähköasentaja / Licensierad elektriker endast för installation.
3. Varmista aina, että virta on pois päältä ja liitin on jäähtynyt, ennen kuin teet mitään huoltoa, puhdistusta tai asennusta / Se alltid till att strömmen är AV och beslaget har svalnat innan du utför underhåll, rengöring eller justering av montering.
4. Älä asenna valaisinta lämmönlähteen lähelle / Installera inte någon armatur nära värmekällan.
5. Älä ylitä nimellistä syöttöjännitettä tai virtaa / Överskrid inte den nominella matningsspänningen eller strömstyrkan.
6. Varmistaaksesi, ettei liitântä ole vahingoittunut tai vahingoitu, varmista, että virtajohto ja ruuvit ovat kunnolla kiinni ennen virran kytkemistä / För att undvika skada eller skada på montering, se till att strömkabeln och skruvarna är säkra innan du ansluter strömmen.

## Asennus | Montering

Katkaise virransyöttö ennen asennuksen aloittamista. Lue ohjeet ja tarkista, että sinulla on kaikki työkalut ja lisälaitteet, jotta asennus onnistuisi / Koppla bort strömförsörjningen innan installationen påbörjas. Läs anvisningarna och kontrollera att du har alla verktyg och tillbehör som behövs för att slutföra installationen.

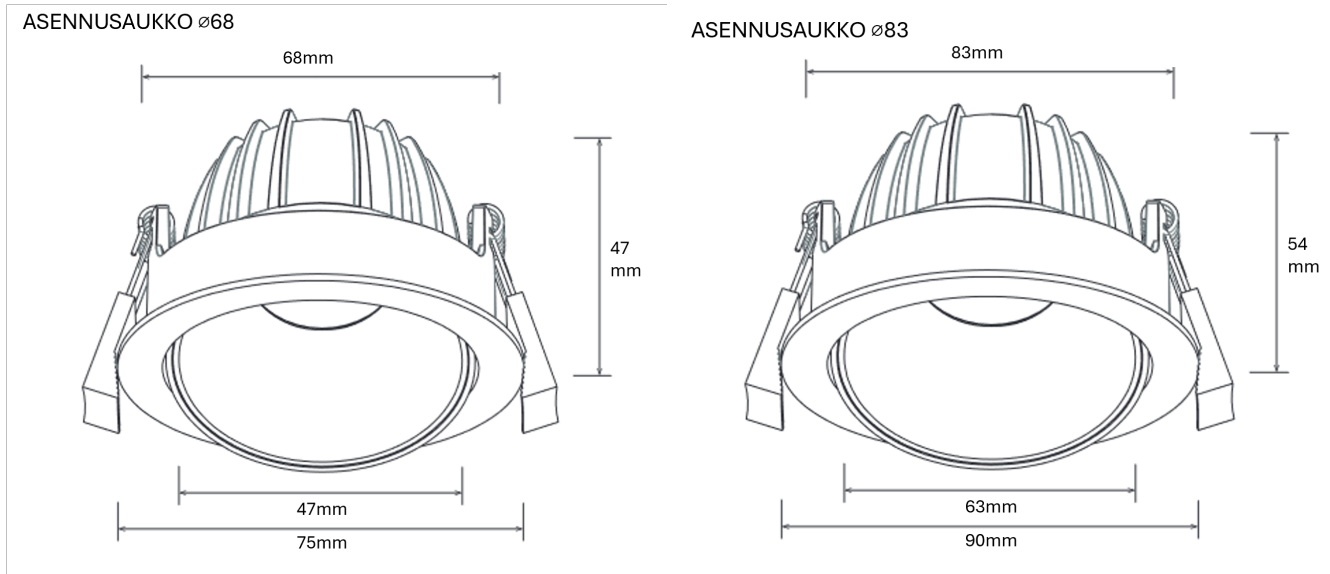
### VAROITUS / VARNING

1. Katkaise virta ennen asennusta / Stäng av innan installationen.
2. Kytke virta vain asennuksen ja tarkistuksen jälkeen / Slå på strömmen först efter installation och revidering.
3. Ammattimainen sähköasentaja vain asennusta ja huoltoa varten / Professionell elektriker endast för installation och underhåll.



Katkaise jännite  
Stäng av spänningen

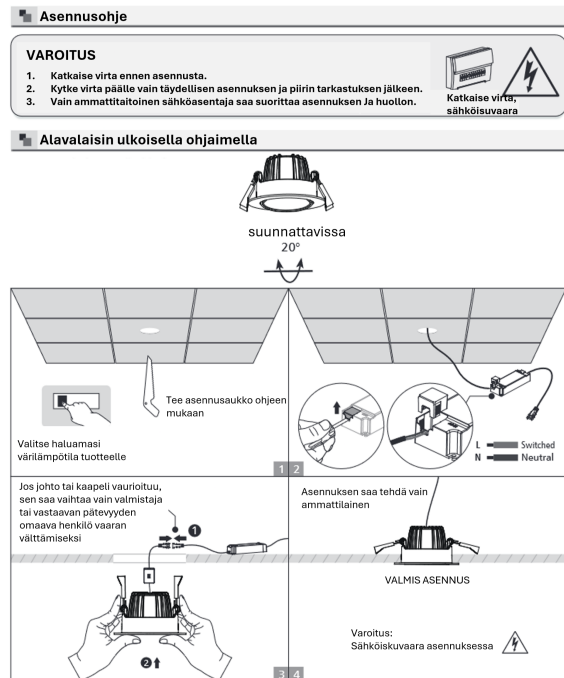
## Vaihe 1 / Steg 1



Voidaan asentaa eristettä vasten / Kan monteras mot isolering

## Vaihe 2 / Steg 2

Installationsguide på svenska: **VARNING** Stäng av strömmen före installation. Slå på strömmen först efter fullständig installation och inspektion av kretsen. Endast en professionell elektriker bör utföra installation och underhåll. Nedströmslampa med extern styrenhet Gyrodesign är lämplig för en specifik produkt 20° lutande design. Installationsinstruktioner Välj önskad färgtemperatur för produkten med CCT-modifieringsfunktion. Gör ett snitt (se skärtabell). I händelse av skada på den externa flexibla sladden eller kabeln till denna lamp, får den endast bytas ut av tillverkaren eller dennes servicerepresentant eller av en liknande kvalificerad person för att undvika faran. Den ljuskälla som ingår i denna lamp får endast bytas ut av tillverkaren eller dennes servicerepresentant eller av en liknande kvalificerad person.



## Vaihe 3 / Steg 3

Varmista, että alasvalo on kiinnitetty tiiviisti kattoon, kytke virta / Kontrollera att lampan är ordentligt fastsatt i taket, sätt på strömmen.

## Tekniset tiedot/Teknisk information

Tuotekoodi	441371, 441372	441361, 441362	44135	44134
<b>Valonväri</b>	3000K, 4000K	3000K, 4000K	3000K, 4000K, 5000K	3000K, 4000K, 5000K
<b>Teho</b>	10W	10W	6W	6W
<b>Avauskulma</b>	40°	40°	36°	36°
<b>Kotelointiluokka</b>	IP20	IP20	IP20	IP20
<b>Valon määrä</b>	3000K 800lm, 4000K 900lm	3000K 800lm, 4000K 900lm	430-600lm	430-600lm
<b>Värintoisto</b>	CRI90	CRI90	CRI90	CRI90
<b>Jännite</b>	220-240VAC 50/60Hz	220-240VAC 50/60Hz	220-240VAC 50/60Hz	220-240VAC 50/60Hz
<b>Koko</b>	ø90x54mm	ø90x54mm	ø75x47mm	ø75x47mm
<b>Himmennystapa</b>	Triac himmennys	Triac himmennys	Triac himmennys	Triac himmennys
<b>Muuntajan koko</b>	109x45x26mm	109x45x26mm	109x45x25mm	109x45x25mm
<b>Asennusreikä</b>	83mm	83mm	68mm	68mm
<b>Materiaali</b>	Alumiini	Alumiini	Alumiini	Alumiini
<b>Käyttöikä</b>	L90B10 50000h	L90B10 50000h	L90B10 50000h	L90B10 50000h
<b>Energialuokka</b>	F	F	G	G
<b>Käyttölämpötila min</b>	-20°C	-20°C	-20°C	-20°C
<b>Käyttölämpötila max</b>	45°C	45°C	45°C	45°C
<b>Suojausluokka</b>	II	II	II	II
<b>Valaisimen väri</b>	Musta	Valkoinen	Musta	Valkoinen



RoHS



SAA