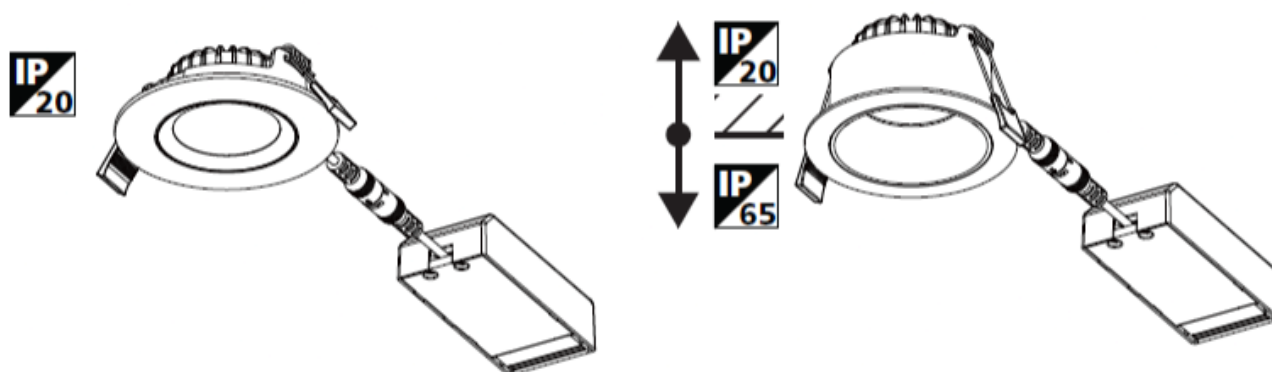


# Asennusohje

## Alasvalo MAGGA



# Turvallisuusohje | Säkerhethjälp

**HUOM! VALAISIMEN KYTKENNÄN SÄHKÖVERKKOON SAA TEHDÄ VAIN AMMATTITAITOINEN SÄHKÖASENTAJA!** Tämä asennusohje on säilytettävä ja sen on oltava käytössä asennuksessa ja huollossa,

**OBS! ARMATUR ANSLUT TILL ELNÄTVERK KAN BARA GÖRA EN PROFESSIONELL ELEKTRIKER!** Denna installationsmanual måste behållas och måste användas för installation och underhåll.

Perusvarotoimenpiteitä on aina noudatettava asennettaessa, mukaan lukien seuraavat / Grundläggande säkerhetsåtgärder bör alltid följas vid installation, inklusive följande:

1. Lue kaikki ohjeet / Läs alla instruktioner.
2. Asennusta varten vain lisensoitu sähköasentaja / Licensierad elektriker endast för installation.
3. Varmista aina, että virta on pois päältä ja liitin on jäähtynyt, ennen kuin teet mitään huoltoa, puhdistusta tai asennusta / Se alltid till att strömmen är AV och beslaget har svalnat innan du utför underhåll, rengöring eller justering av monteringen.
4. Älä asenna valaisinta lämmönlähteen lähelle / Installera inte någon armatur nära värmekällan.
5. Älä ylitä nimellistä syöttöjännitettä tai virtaa / Överskrid inte den nominella matningsspänningen eller strömstyrkan.
6. Varmistaaksesi, ettei liitântä ole vahingoittunut tai vahingoitu, varmista, että virtajohto ja ruuvit ovat kunnolla kiinni ennen virran kytkemistä / För att undvika skada eller skada på monteringen, se till att strömkabeln och skruvarna är säkra innan du ansluter strömmen.

## Asennus | Montering

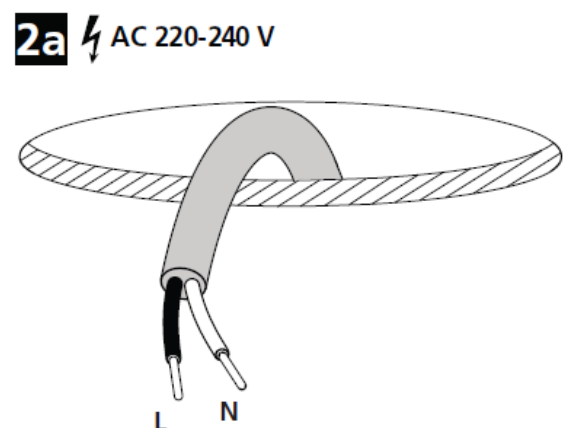
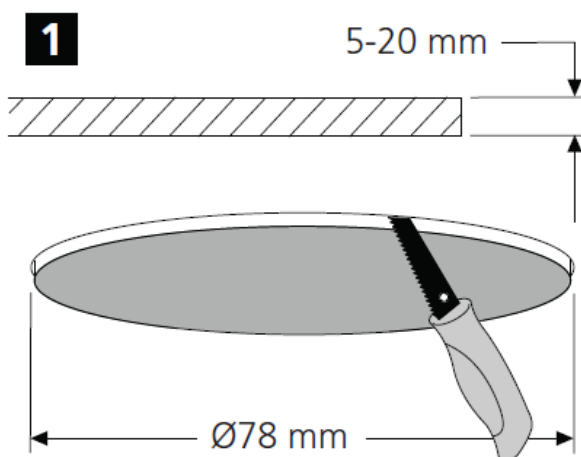
Katkaise virransyöttö ennen asennuksen aloittamista. Lue ohjeet ja tarkista, että sinulla on kaikki työkalut ja lisälaitteet, jotta asennus onnistuisi / Koppla bort strömförsörjningen innan installationen påbörjas. Läs anvisningarna och kontrollera att du har alla verktyg och tillbehör som behövs för att slutföra installationen.

### VAROITUS / VARNING

1. Katkaise virta ennen asennusta / Stäng av innan installationen.
2. Kytke virta vain asennuksen ja tarkistuksen jälkeen / Slå på strömmen först efter installation och revidering.
3. Ammattimainen sähköasentaja vain asennusta ja huoltoa varten / Professionell elektriker endast för installation och underhåll.

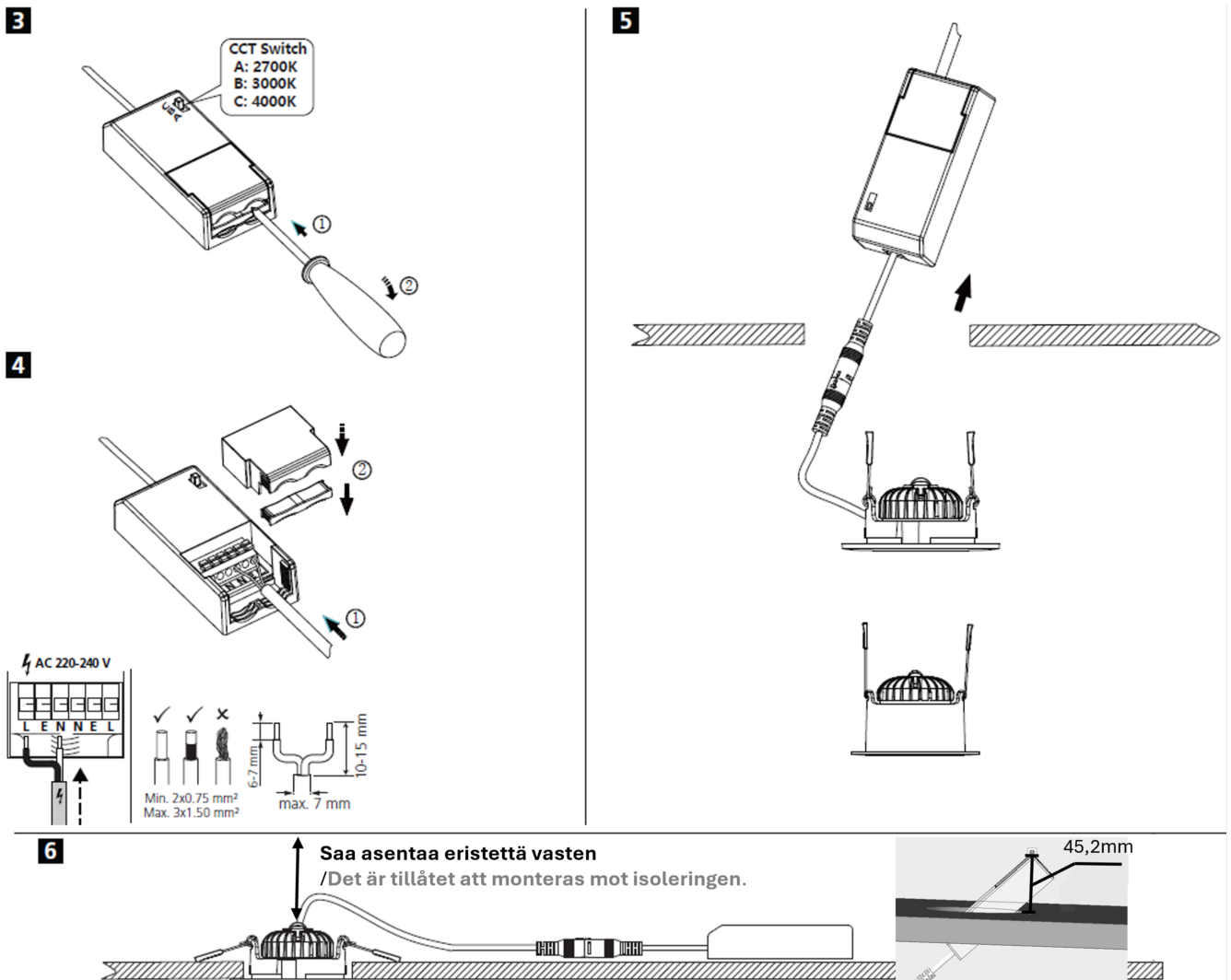


### Vaihe 1 / Steg 1



## Vaihe 2 / Steg 2

Avaa liitäntälaitteen kansi. Kytke johdot ja sulje kansi. Säädä haluamasi värilämpötila virtalähteen päällä olevasta kytkimestä / Öppna locket. Önskad färgtemperatur från brytaren ovanpå transformern.



MAGGA DEEP malliin asennustila min. 60 mm (valaisimen korkeus). MAGGA malliin asennustila min. 36 mm (valaisimen korkeus) +10 mm suuntaukseen, jos yläpuolella on joustavaa materiaalia esim. eristevilla ja muuntaja voidaan painauttaa sisään eristettä hetkellisesti painamalla. Asennusvaiheessa muuntaja tarvitsee tilaa 45,2 mm. /

Installationsutrymme för MAGGA DEEP modell min. 60 mm (lamphöjd). Installationsutrymme för MAGGA-modell min. 36 mm (lamphöjd) +10 mm för orientering, om det finns flexibelt material ovanför, t.ex. med isolatorer och transformern kan tryckas in genom att tillfälligt trycka på isolatorn. Under installationsfasen behöver transformern ett utrymme på 45,2 mm.

## Vaihe 3 / Steg 3

Varmista, että alasvalo on kiinnitetty tiiviisti kattoon, kytke virta / Kontrollera att lampan är ordentligt fastsatt i taket, sätt på strömmen.

## Tekniset tiedot/Teknisk information

Tuotekoodi	47396	47397	47398	47399
<b>Valonväri</b>	2700K, 3000K, 4000K	2700K, 3000K, 4000K	2700K, 3000K, 4000K	2700K, 3000K, 4000K
<b>Teho</b>	8W	8W	8W	8W
<b>Avauskulma</b>	38°	38°	38°	38°
<b>Kotelointiluokka</b>	IP65/IP20	IP20	IP65/IP20	IP20
<b>Valon määrä</b>	2700K 900lm, 3000K 950lm, 4000K 950lm, noin 115lm/W	2700K 950lm, 3000K 1000lm, 4000K 1000lm, noin 120lm/W	2700K 800lm, 3000K 850lm, 4000K 850lm, noin 106lm/W	2700K 930lm, 3000K 980lm, 4000K 980lm, noin 120lm/W
<b>Värintoisto</b>	CRI80	CRI80	CRI80	CRI80
<b>Jännite</b>	220-240VAC 50/60Hz	220-240VAC 50/60Hz	220-240VAC 50/60Hz	220-240VAC 50Hz
<b>Koko</b>	ø95x60mm	ø95x36mm	ø95x60mm	ø95x36mm
<b>Himmennys</b>	Triac himmennys	Triac himmennys	Triac himmennys	Triac himmennys
<b>Muuntajan koko</b>	100x45x25mm	100x45x25mm	100x45x25mm	100x45x25mm
<b>Asennusreikä</b>	75-82mm	75-82mm	75-82mm	75-82mm
<b>Materiaali</b>	Alumiini	Alumiini	Alumiini	Alumiini
<b>Energialuokka</b>	E	D	E	E
<b>Käyttölämpötila min</b>	-20°C	-20°C	-20°C	-20°C
<b>Käyttölämpötila max</b>	40°C	40°C	40°C	40°C
<b>Muuntajan kotelointiluokka</b>	IP20	IP20	IP20	IP20
<b>Hyväksynnät</b>	CE, RoHS, ErP	CE, RoHS, ErP	CE, RoHS, ErP	CE, RoHS
<b>Suojausluokka</b>	II	II	II	II
<b>Valaisimen väri</b>	Valkoinen	Valkoinen	Musta	Musta
<b>Käyttöikä</b>	L70B50 60000h, L80B10 30000h Ta 25°C	L70B50 60000h, L80B10 30000h Ta 25°C	L70B50 60000h, L80B10 27000h Ta 25°C	L70B50 60000h, L80B10 27000h Ta 25°C

