

Monteringsanvisning

# Asennusohje

## 2IN1 LED-paneeli SLIM



# Turvallisuusohje | Säkerhethjälp

HUOM! VALAISIMEN KYTKENNÄN SÄHKÖVERKKOON SAA TEHDÄ VAIN AMMATTITAITOINEN SÄHKÖASENTAJA! Tämä asennusohje on säilytettävä ja sen on oltava käytössä asennuksessa ja huollossa,

OBS! ARMATUR ANSLUT TILL ELNÄTVERK KAN BARA GÖRA EN PROFESSIONELL ELEKTRIKER! Denna installationsmanual måste behållas och måste användas för installation och underhåll.

Perusvarotoimenpiteitä on aina noudatettava asennettaessa, mukaan lukien seuraavat / Grundläggande säkerhetsåtgärder bör alltid följas vid installation, inklusive följande:

1. Lue kaikki ohjeet / Läs alla instruktioner.
2. Asennusta varten vain lisensoitu sähköasentaja / Licensierad elektriker endast för installation.
3. Varmista aina, että virta on pois päältä ja liitin on jäähtynyt, ennen kuin teet mitään huoltoa, puhdistusta tai asennusta / Se alltid till att strömmen är AV och beslaget har svalnat innan du utför underhåll, rengöring eller justering av monteringen.
4. Älä asenna valaisinta lämmönlähteen lähelle / Installera inte någon armatur nära värmekällan.
5. Älä ylitä nimellistä syöttöjännitettä tai virtaa / Överskrid inte den nominella matningsspänningen eller strömstyrkan.
6. Varmistaaksesi, ettei liitäntä ole vahingoittunut tai vahingoitu, varmista, että virtajohto ja ruuvit ovat kunnolla kiinni ennen virran kytkemistä / För att undvika skada eller skada på monteringen, se till att strömkabeln och skruvarna är säkra innan du ansluter strömmen.

## Asennus | Montering

Katkaise virransyöttö ennen asennuksen aloittamista. Lue ohjeet ja tarkista, että sinulla on kaikki työkalut ja lisälaitteet, jotta asennus onnistuisi / Koppla bort strömförsörjningen innan installationen påbörjas. Läs anvisningarna och kontrollera att du har alla verktyg och tillbehör som behövs för att slutföra installationen.

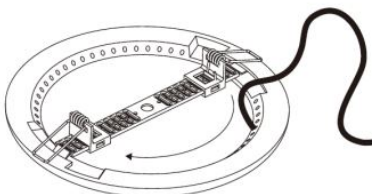
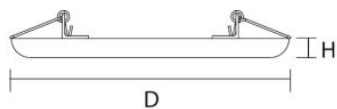
### VAROITUS / VARNING

1. Katkaise virta ennen asennusta / Stäng av innan installationen.
2. Kytke virta vain asennuksen ja tarkistuksen jälkeen / Slå på strömmen först efter installation och revidering.
3. Ammattimainen sähköasentaja vain asennusta ja huoltoa varten / Professionell elektriker endast för installation och underhåll.

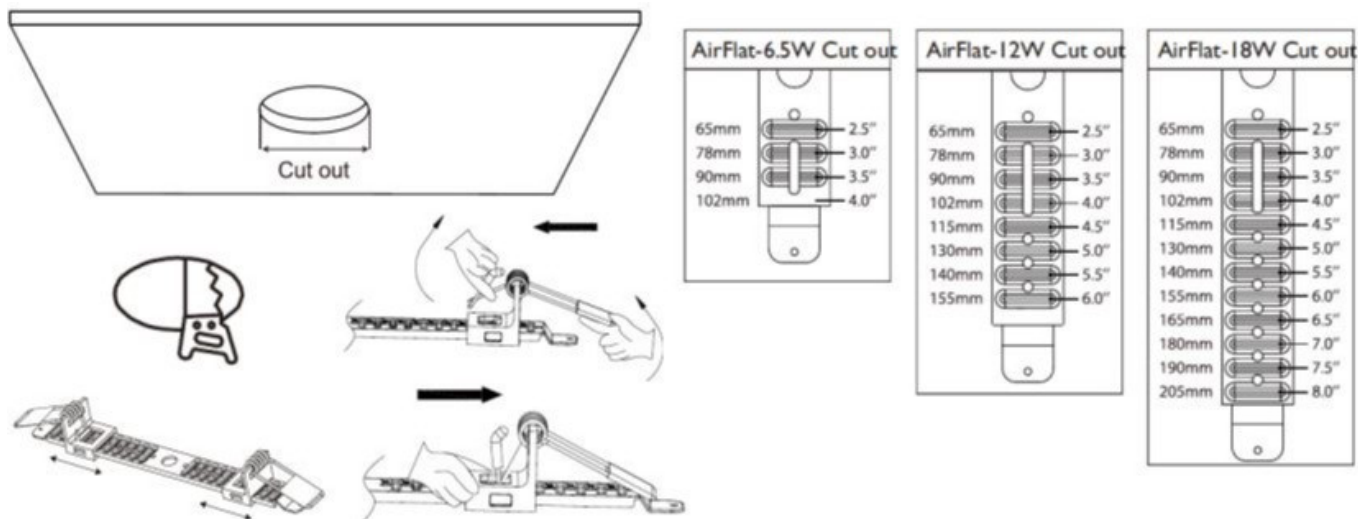


## Valaisimen kokotaulukko / Lamp Storlekstabell

	Power	D	H
AirFlat-6.5	6.5W	120mm	15mm
AirFlat-12	12W	180mm	15mm
AirFlat-18	18W	230mm	15mm



## Vaihe 1 / Steg 1

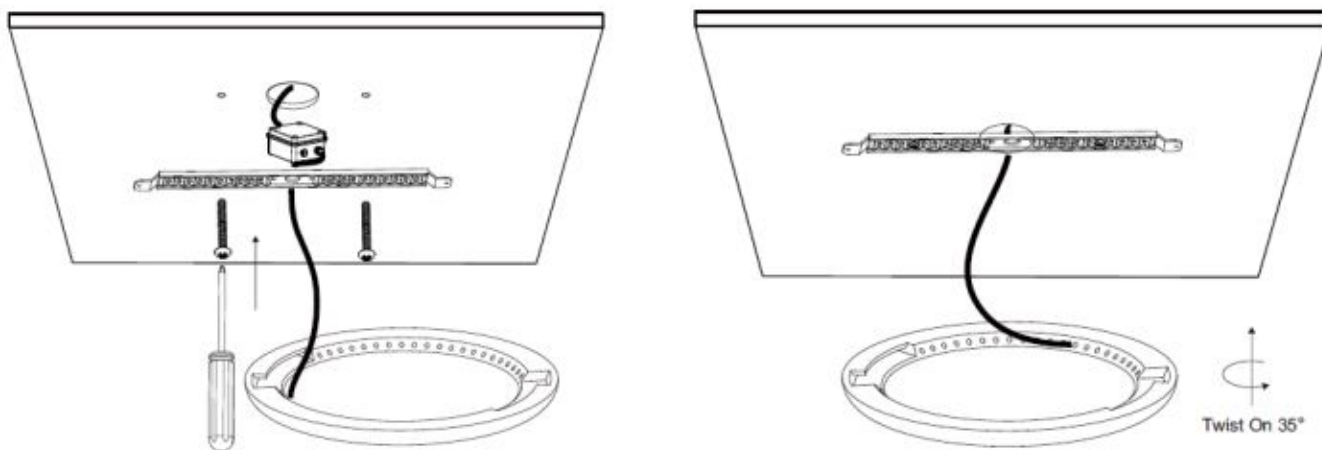


Säädä jouset asennusreiän koon mukaan / Justera fjädrarna så att de passar monteringshållets storlek.

## Vaihe 2 / Steg 2

Kytke johdot, jännitä jousiliittimet ylös ja työnnä valaisin paikalleen / Anslut ledningarna, dra åt fjäderkontaktarna och sätt in armaturen.

Pinta asennus / Ytmontering:



Poista jouset kannattimesta. Kiinnitä kannatin ruuveilla. Kytke johdot kytkentärasissa. Kiinnitä valaisin kannattimeen ja lukitse pyöräyttämällä / Ta bort fjädrarna från konsolen. Fäst fästet med skruvar. Anslut ledningarna i kopplingsboxen. Fäst lampan på konsolen och vrid för att låsa den.

## Tekniset tiedot/Teknisk information

<b>Tuotekoodi</b>	472591, 472592	472581, 472582	471911, 471912
<b>Valonväri</b>	3000K, 4000K	3000K, 4000K	3000K, 4000K
<b>Teho</b>	6W	12W	18W
<b>Avauskulma</b>	140°	140°	140°
<b>Kotelointiluokka</b>	IP20	IP20	IP20
<b>Valon määrä</b>	440lm	900lm	3000K 1300lm, 4000K 1400lm
<b>Värintoisto</b>	CRI82	CRI82	CRI82
<b>Jännite</b>	220-240VAC	220-240VAC	220-240VAC
<b>Koko</b>	ø120x15mm	ø180x15mm	ø230x15mm
<b>Himmennystapa</b>	Ei himmennystä	Ei himmennystä	Ei himmennystä
<b>Asennusreikä</b>	65-102mm	65-160mm	65-205mm
<b>Materiaali</b>	Muovi	Muovi	Muovi
<b>Energialuokka</b>	F	F	F
<b>Hyväksynnät</b>	CE, RoHS	CE, RoHS	CE, RoHS
<b>Suojausluokka</b>	II	II	II
<b>Valaisimen väri</b>	Valkoinen	Valkoinen	Valkoinen

