

Monteringsanvisning

Asennusohje

2IN1 LED-paneeli PIRRI



Turvallisuusohje | Säkerhethjälp

HUOM! VALAISIMEN KYTKENNÄN SÄHKÖVERKKOON SAA TEHDÄ VAIN AMMATTITAITOINEN SÄHKÖASENTAJA! Tämä asennusohje on säilytettävä ja sen on oltava käytössä asennuksessa ja huollossa,

OBS! ARMATUR ANSLUT TILL ELNÄTVERK KAN BARA GÖRA EN PROFESSIONELL ELEKTRIKER! Denna installationsmanual måste behållas och måste användas för installation och underhåll.

Perusvarotoimenpiteitä on aina noudatettava asennettaessa, mukaan lukien seuraavat / Grundläggande säkerhetsåtgärder bör alltid följas vid installation, inklusive följande:

1. Lue kaikki ohjeet / Läs alla instruktioner.
2. Asennusta varten vain lisensoitu sähköasentaja / Licensierad elektriker endast för installation.
3. Varmista aina, että virta on pois päältä ja liitin on jäähtynyt, ennen kuin teet mitään huoltoa, puhdistusta tai asennusta / Se alltid till att strömmen är AV och beslaget har svalnat innan du utför underhåll, rengöring eller justering av monteringen.
4. Älä asenna valaisinta lämmönlähteen lähelle / Installera inte någon armatur nära värmekällan.
5. Älä ylitä nimellistä syöttöjännitettä tai virtaa / Överskrid inte den nominella matningsspänningen eller strömstyrkan.
6. Varmistaaksesi, ettei liitäntä ole vahingoittunut tai vahingoitu, varmista, että virtajohto ja ruuvit ovat kunnolla kiinni ennen virran kytkemistä / För att undvika skada eller skada på monteringen, se till att strömkabeln och skruvarna är säkra innan du ansluter strömmen.

Asennus | Montering

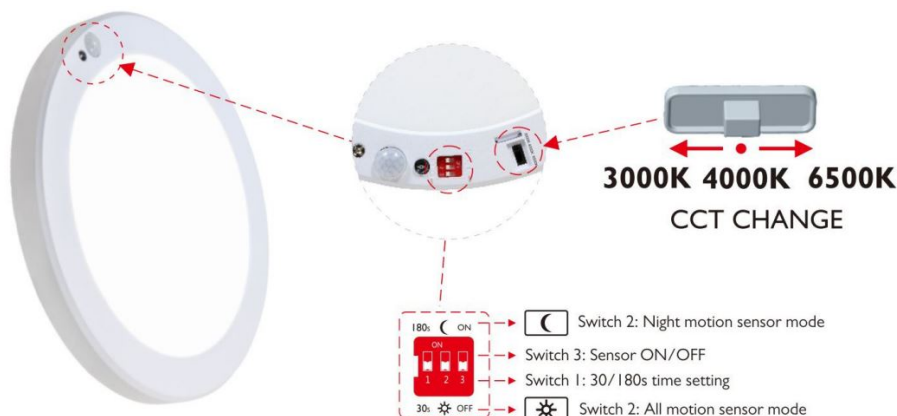
Katkaise virransyöttö ennen asennuksen aloittamista. Lue ohjeet ja tarkista, että sinulla on kaikki työkalut ja lisälaitteet, jotta asennus onnistuisi / Koppla bort strömförsörjningen innan installationen påbörjas. Läs anvisningarna och kontrollera att du har alla verktyg och tillbehör som behövs för att slutföra installationen.

VAROITUS / VARNING

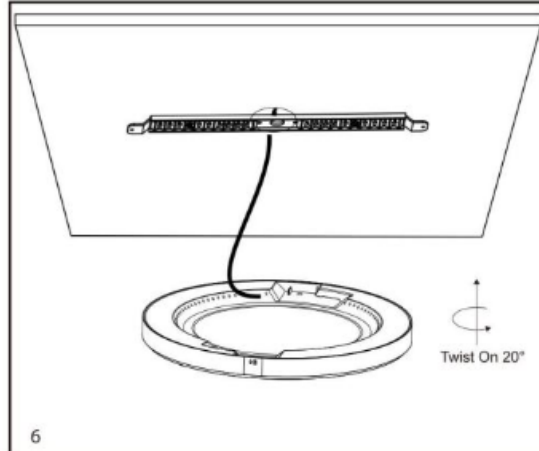
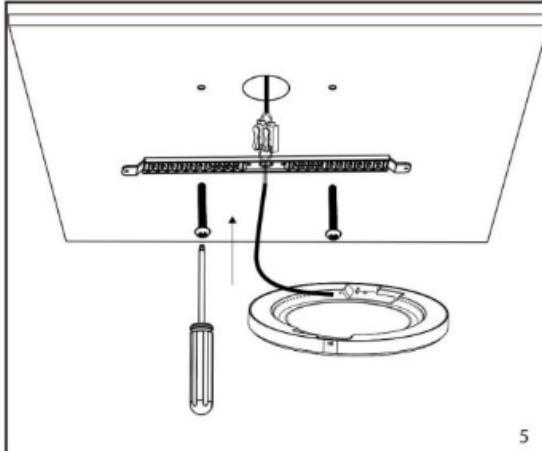
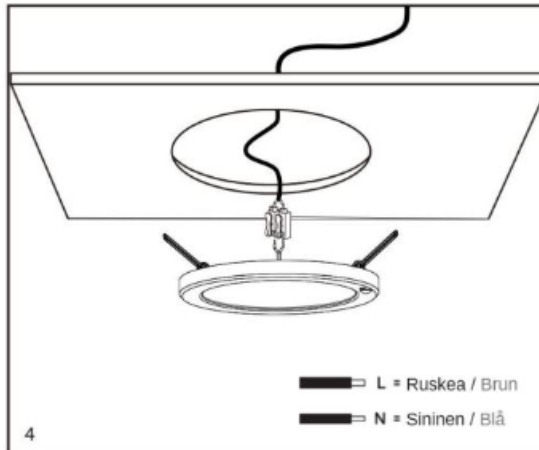
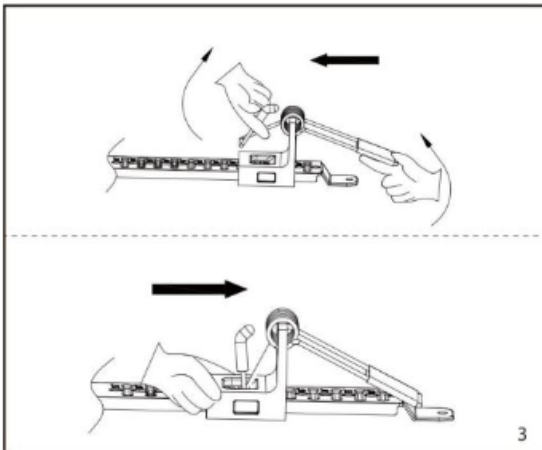
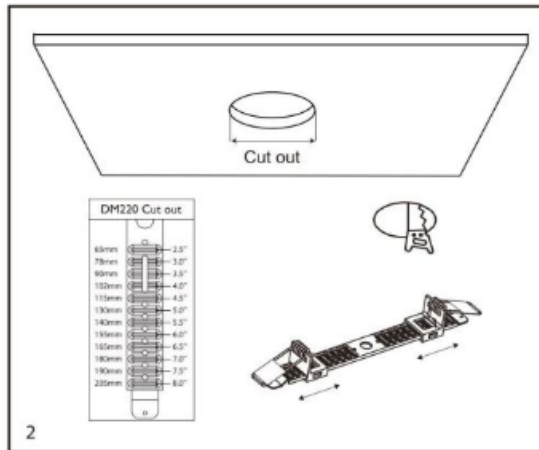
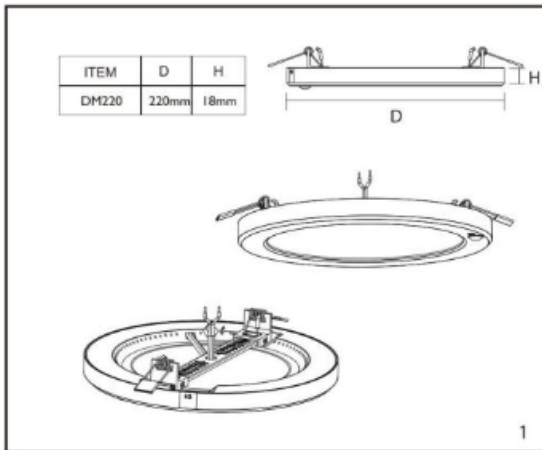
1. Katkaise virta ennen asennusta / Stäng av innan installationen.
2. Kytke virta vain asennuksen ja tarkistuksen jälkeen / Slå på strömmen först efter installation och revidering.
3. Ammattimainen sähköasentaja vain asennusta ja huoltoa varten / Professionell elektriker endast för installation och underhåll.



Valaisimen säädöt / armaturjusteringar



Poista valaisimen valkoinen kaulus ja säädä haluamasi asetukset / Ta bort den vita kragen på lampan och justera önskade inställningar



Kansi lähtee irti vääntämällä talttapäisellä meisselillä sivussa olevan lukkomerkin kohdalta/Locket lossnar genom att vrida det med en mejsel på sidan vid låsmärket på locket



Tekniset tiedot/Teknisk information

Tuotekoodi	47337
Valonväri	3000K, 4000K, 6500K
Teho	18W
Avauskulma	110°
Kotelointiluokka	IP20
Valon määrä	3000K 1550lm, 4000K 1750lm, 6500K 1600lm
Värintoisto	CRI80
Jännite	220-240VAC
Himmennys	Ei
Asennusreikä	65-205mm
Materiaali	Muovi
Energialuokka	E
Käyttölämpötila min	-25°C
Käyttölämpötila max	+40°C
Hyväksynnät	CE, RoHS
Suojausluokka	II
Valaisimen väri	Valkoinen

CE RoHS

