

MONTERINGSANVISNING

ASENNUSOHJE

LED-toimistovalo LINJA



SUPERLED
LED-VALAISTUKSEN VERKKOKAUPPA

TURVALLISUUSOHJE | SÄKERHETHJÄLP

Perusvarotoimenpiteitä on aina noudatettava asennettaessa, mukaan lukien seuraavat / Grundläggande säkerhetsåtgärder bör alltid följas vid installation, inklusive följande:

1. Lue kaikki ohjeet / Läs alla instruktioner.
2. Asennusta varten vain lisensoitu sähköasentaja / Licensierad elektriker endast för installation.
3. Varmista aina, että virta on pois päältä ja liitin on jäähtynyt, ennen kuin teet mitään huoltoa, puhdistusta tai asennusta / Se alltid till att strömmen är AV och beslaget har svalnat innan du utför underhåll, rengöring eller justering av montering.
4. Älä asenna valaisinta lämmönlähteen lähelle / Installera inte någon armatur nära värmekällan.
5. Älä ylitä nimellistä syöttöjännitettä tai virtaa / Överskrid inte den nominella matningsspänningen eller strömstyrkan.
6. Varmistaaksesi, ettei liitântä ole vahingoittunut tai vahingoitu, varmista, että virtajohto ja ruuvit ovat kunnolla kiinni ennen virran kytkemistä / För att undvika skada eller skada på montering, se till att strömkabeln och skruvarna är säkra innan du ansluter strömmen.

ASENNUS | MONTERING

Katkaise virransyöttö ennen asennuksen aloittamista. Lue ohjeet ja tarkista, että sinulla on kaikki työkalut ja lisälaitteet, jotta asennus onnistuisi / Koppla bort strömförsörjningen innan installationen påbörjas. Läs anvisningarna och kontrollera att du har alla verktyg och tillbehör som behövs för att slutföra installationen.

VAROITUS / VARNING

1. Katkaise virta ennen asennusta / Stäng av innan installationen.
2. Kytke virta vain asennuksen ja tarkistuksen jälkeen / Slå på strömmen först efter installation och revidering.
3. Ammattimainen sähköasentaja vain asennusta ja huoltoa varten / Professionell elektriker endast för installation och underhåll.



Katkaise jännite
Stäng av spänningen

ASENNUSOHJE | INSTALLATIONSHJÄLP

1 Make the 220V wire go through the ceiling
⚠ Do not touch with wet hands or there is a risk of electric shock

220V

2 Punch three ϕ 5mm holes into the ceiling to match the profile, and then punch the rubber plugs into the holes

2500
150-200mm 1050-1100mm 1050-1100mm 150-200mm

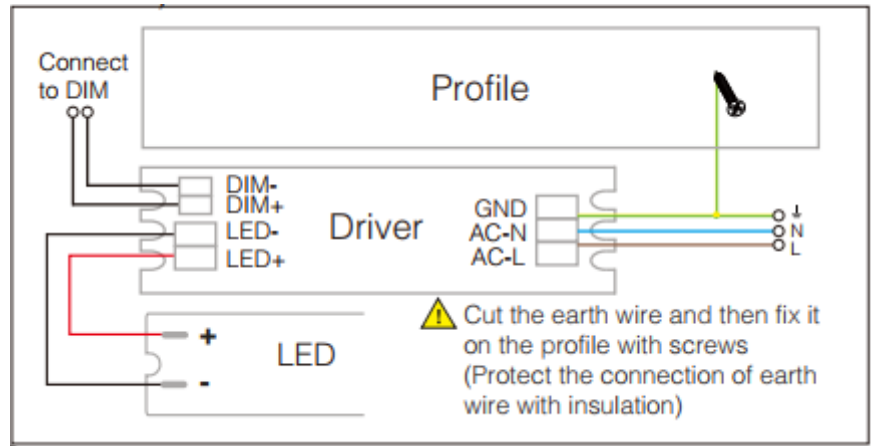
3 Fix one end of the wire on the punched hole of ceiling

+

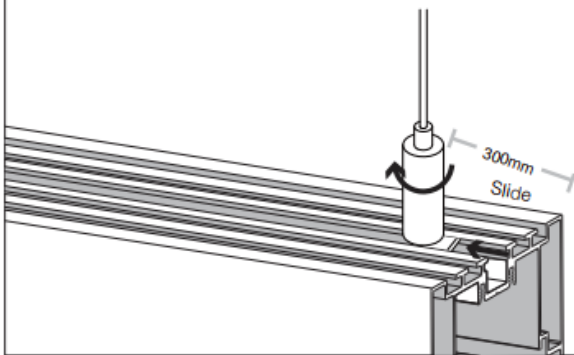
4 Fix the junction box on the ceiling and connect it to the wire

+

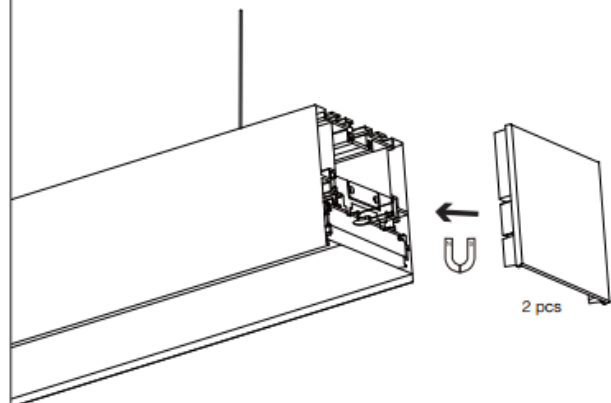
⊖ Brown: L
⊖ Green: N
⊖ Blue: N



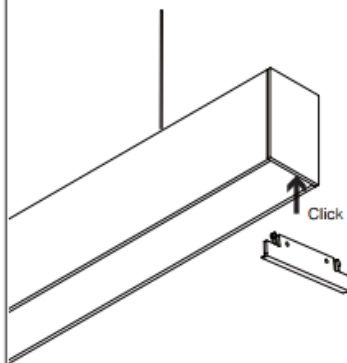
12 Slide the other end of the pendant wire into the profile, and fix it on the profile



13 Install the end cap

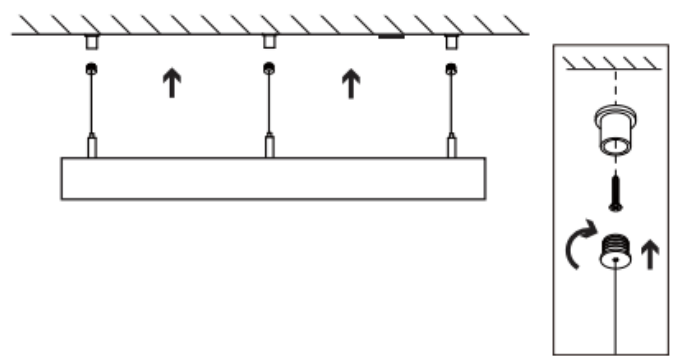


14 Install the light leak-proof baffle



15 Connect the pendant wire to the corresponding position of ceiling

⚠ Please make sure that the pendant wire has been installed firmly



TEKNISET TIEDOT/TEKNISK INFORMATION

VALAISIN/ARMATURER:

Jännite/spänning	100 - 277 VAC
Vakiovirta/konstant ström	130 mA
Teho/kraft	30 W
Valovirta/Ljusflöde	2600 lm
Värlämpötila/CCT	3000/4000 K, valkoinen/vit
CRI(Ra)	>80
UGR	-
Valonjakauma/Ljusfördelning	105°
Valaisimen koko/Lampstorlek	1207x333x60 mm
Materiaali/material	alumiini/aluminium
Paino/vikt	- g
ta:	25°C

IP20



CE



RoHS



PUH. 045 352 3705
ASIAKASPALVELU@SUPERLED.FI
WWW.SUPERLED.FI