

MONTERINGSANVISNING

ASENNUSOHJE

LED-paneeli SLIM

NELISKANTTINEN



SUPERLED

LED-VALAISTUKSEN VERKKOKAUPPA

HUOMI! VALAISIMEN KYTKENNÄN SÄHKÖVERKKOON SAA TEHDÄ VAIN AMMATTITAITOINEN SÄHKÖASENTAJA!
Tämä asennusohje on säilytettävä ja sen on oltava käytössä asennuksessa ja huollossa.

TURVALLISUUSOHJE | SÄKERHETHJÄLP

Perusvarotoimenpiteitä on aina noudatettava asennettaessa, mukaan lukien seuraavat / Grundläggande säkerhetsåtgärder bör alltid följas vid installation, inklusive följande:

1. Lue kaikki ohjeet / Läs alla instruktioner.
2. Asennusta varten vain lisensoitu sähköasentaja / Licensierad elektriker endast för installation.
3. Varmista aina, että virta on pois päältä ja liitin on jäähtynyt, ennen kuin teet mitään huoltoa, puhdistusta tai asennusta / Se alltid till att strömmen är AV och beslaget har svalnat innan du utför underhåll, rengöring eller justering av montering.
4. Älä asenna valaisinta lämmönlähteen lähelle / Installera inte någon armatur nära värmekällan.
5. Älä ylitä nimellistä syöttöjännitettä tai virtaa / Överskrid inte den nominella matningsspänningen eller strömstyrkan.
6. Varmistaaksesi, ettei liitântä ole vahingoittunut tai vahingoitu, varmista, että virtajohto ja ruuvit ovat kunnolla kiinni ennen virran kytkemistä / För att undvika skada eller skada på montering, se till att strömkabeln och skruvarna är säkra innan du ansluter strömmen.

ASENNUS | MONTERING

Katkaise virransyöttö ennen asennuksen aloittamista. Lue ohjeet ja tarkista, että sinulla on kaikki työkalut ja lisälaitteet, jotta asennus onnistuisi / Koppla bort strömförsörjningen innan installationen påbörjas. Läs anvisningarna och kontrollera att du har alla verktyg och tillbehör som behövs för att slutföra installationen.

VAROITUS / VARNING

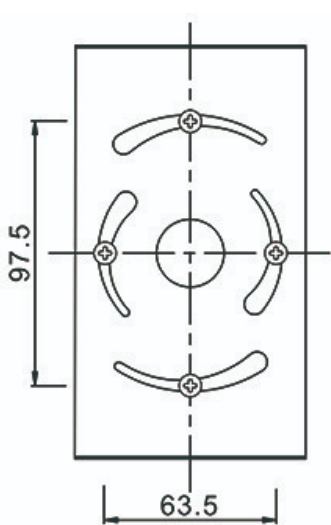
1. Katkaise virta ennen asennusta / Stäng av innan installationen.
2. Kytke virta vain asennuksen ja tarkistuksen jälkeen / Slå på strömmen först efter installation och revidering.
3. Ammattimainen sähköasentaja vain asennusta ja huoltoa varten / Professionell elektriker endast för installation och underhåll.



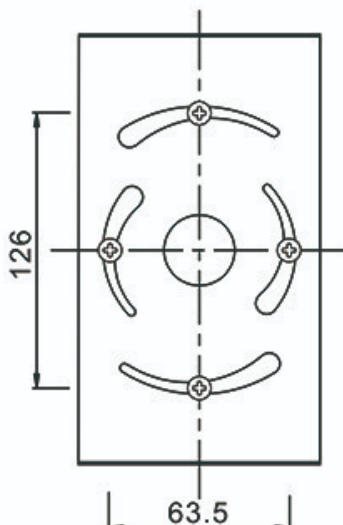
Katkaise jännite
Stäng av spänningen

ASENNUSOHJE | INSTALLATIONSHJÄLP

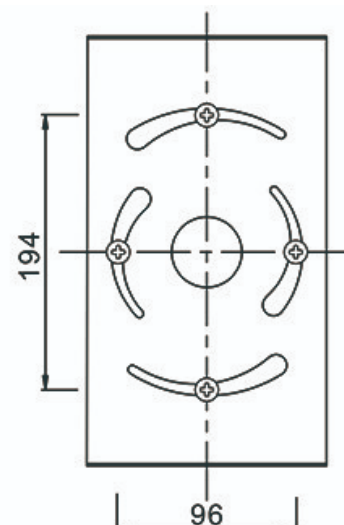
Asennusväli / Avstånd



15W

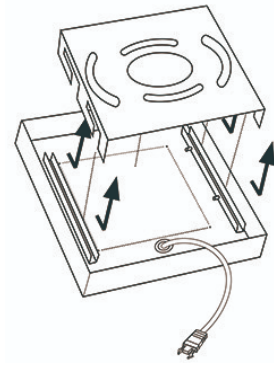


22W



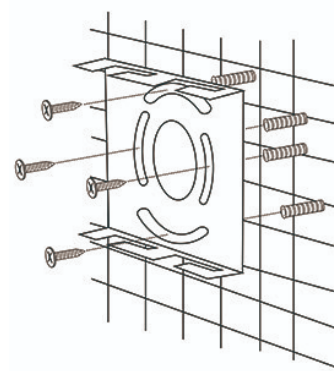
26W

Vaihe 1 / Steg 1



Irroita asennusrauta valaisimesta/ Ta bort monteringsfästet från armaturen.

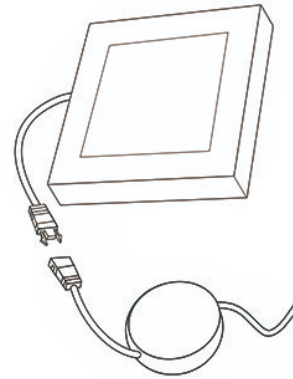
Vaihe 2 / Steg 2



Kiinnitä asennusrauta tukevasti / Fäst monteringsfästet ordentligt.

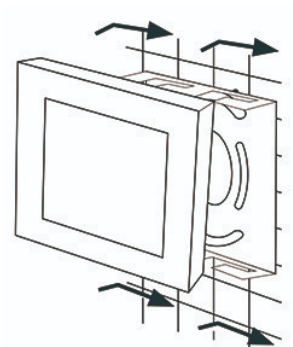
Vaihe 3 / Steg 3

■ L = Ruskea / Brun
■ N = Sininen / Blå



Kytke johdot / Anslut ledningarna.

Vaihe 4 / Steg 4



Työnnä valaisin kiinni, kytke virta / Tryck lampan på plats, sätt på strömmen.

TEKNISET TIEDOT/TEKNISK INFORMATION

VALAISIN/ARMATURER:

	15W:	22W:	26W:
Jännite/spänning	100 - 265 VAC	100 - 265 VAC	100 - 265 VAC
Vakiovirta/konstant ström	0,06 A	0,09 A	0,11 A
Teho/kraft	15 W	22 W	26 W
Valovirta/Ljusflöde	1125/1200 lm	1650/1750 lm	1950/2050 lm
Värlämpötila/CCT	3000/4000 K, valkoinen/vit	3000/4000 K, valkoinen/vit	3000/4000 K, valkoinen/vit
CRI(Ra)	>80	>80	>80
Valonjakauma/Ljusfördelning	180°	180°	180°
Valaisimen koko/Lampstorlek	Ø 175x175x24 mm	Ø 225x225x24 mm	Ø 300x300x24 mm
Materiaali/material	alumiini/aluminium/PC	alumiini/aluminium/PC	alumiini/aluminium/PC
Paino/vikt	80 g	100 g	120 g
ta:	25°C	25°C	25°C

IP20

SELV

SAA



RoHS



PUH. 045 352 3705
ASIAKASPALVELU@SUPERLED.FI
WWW.SUPERLED.FI