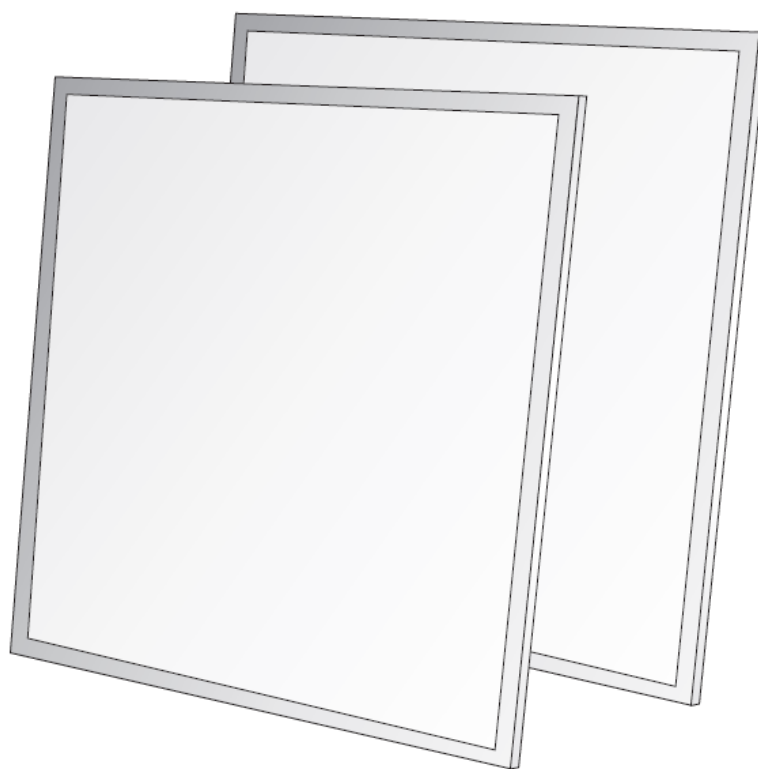


MONTERINGSANVISING

AENNUSOHJE

LED-paneeli



PUH. 045 352 3705
ASIAKASPALVELU@SUPERLED.FI
WWW.SUPERLED.FI

TURVALLISUUSOHJE | SÄKERHETHJÄLP

Perusvarotoimenpiteitä on aina noudatettava asennettaessa, mukaan lukien seuraavat / Grundläggande säkerhetsåtgärder bör alltid följas vid installation, inklusive följande:

1. Lue kaikki ohjeet / Läs alla instruktioner.
2. Asennusta varten vain lisensoitu sähköasentaja / Licensierad elektriker endast för installation.
3. Varmista aina, että virta on pois päältä ja liitin on jäähtynyt, ennen kuin teet mitään huoltoa, puhdistusta tai asennusta / Se alltid till att strömmen är AV och beslaget har svalnat innan du utför underhåll, rengöring eller justering av monteringen.
4. Älä asenna valaisinta lämmönlähteen lähelle / Installera inte någon armatur nära värmekällan.
5. Älä ylitä nimellistä syöttöjännitettä tai virtaa / Överskrid inte den nominella matningsspänningen eller strömstyrkan.
6. Varmistaaksesi, ettei liitäntä ole vahingoittunut tai vahingoitu, varmista, että virtajohto ja ruuvit ovat kunnolla kiinni ennen virran kytkemistä / För att undvika skada eller skada på monteringen, se till att strömkabeln och skruvarna är säkra innan du ansluter strömmen.

ASENNUS | MONTERING

Katkaise virransyöttö ennen asennuksen aloittamista. Lue ohjeet ja tarkista, että sinulla on kaikki työkalut ja lisälaitteet, jotta asennus onnistuisi / Koppla bort strömförsörjningen innan installationen påbörjas. Läs anvisningarna och kontrollera att du har alla verktyg och tillbehör som behövs för att slutföra installationen.

VAROITUS / VARNING

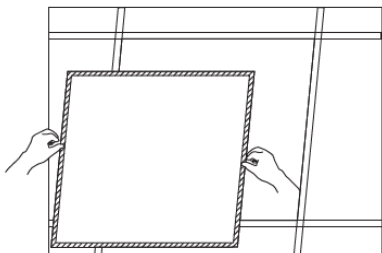
1. Katkaise virta ennen asennusta / Stäng av innan installationen.
2. Kytke virta vain asennuksen ja tarkistuksen jälkeen / Slå på strömmen först efter installation och revidering.
3. Ammattimainen sähköasentaja vain asennusta ja huoltoa varten / Professionell elektriker endast för installation och underhåll.



Katkaise jännite
Stäng av spänningen

ASENNUSOHJE | INSTALLATIONSHJÄLP

Uppoasennus / Infälld

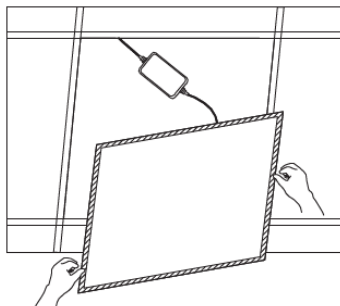
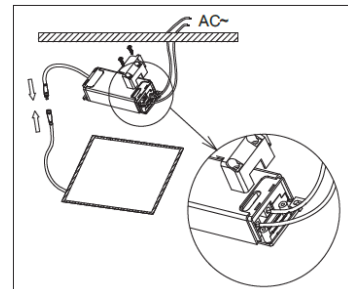


1. Poista kattolevy / Ta bort takplattan.

— L = Ruskea / Brun

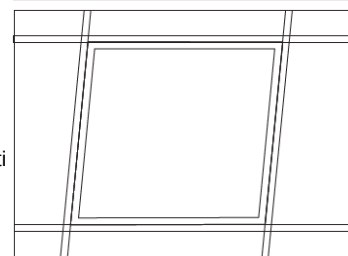
— N = Sininen / Blå

2. Avaa liitäntälaitteen kansi ruuvimeisselillä. Kytke johdot ja sulje kansi / Öppna locket med en skruvmejsel. Anslut ledningarna och stäng lock.

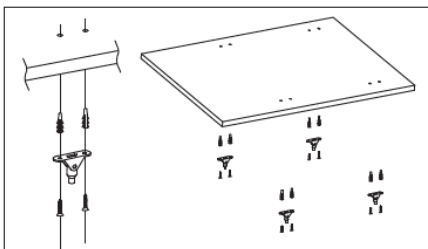


3. Kiinnitä LED-paneeli kattoon / Fäst LED-panelen i taket

4. Varmista, että LED-paneeli on kiinnitetty tukevasti kattoon. Kytke virta. / Se till att LED-panelen är ordentligt monterad i taket. Slå på strömmen.

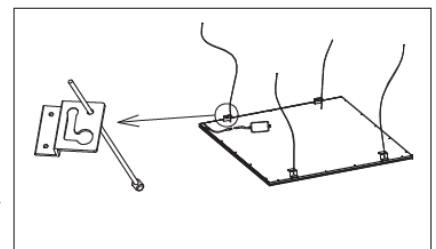


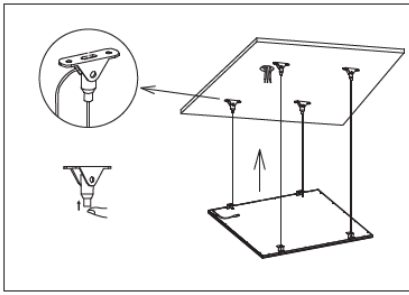
Riippuasennus / Suspenderad



1. Asenna kiinnitystulpat ja kiinnitä kannattimet ruuveilla / Montera plastpluggen och fäst fästern med skruvar.

2. Laita vaijerit LED-paneelin kannatin koukkujen reiän läpi. / För in stålrep genom hålet i krokarna på LED-panel fästet.



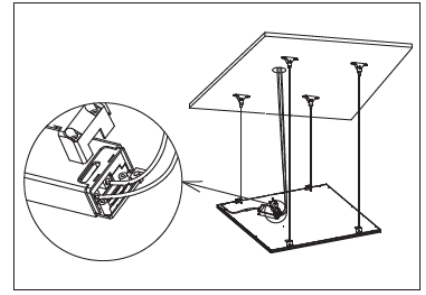


3. Aseta vaijerit kattokannakkeisiin ja säädä pituus sopivaksi / Placera stålrep itakfästena och justera längd som passar.

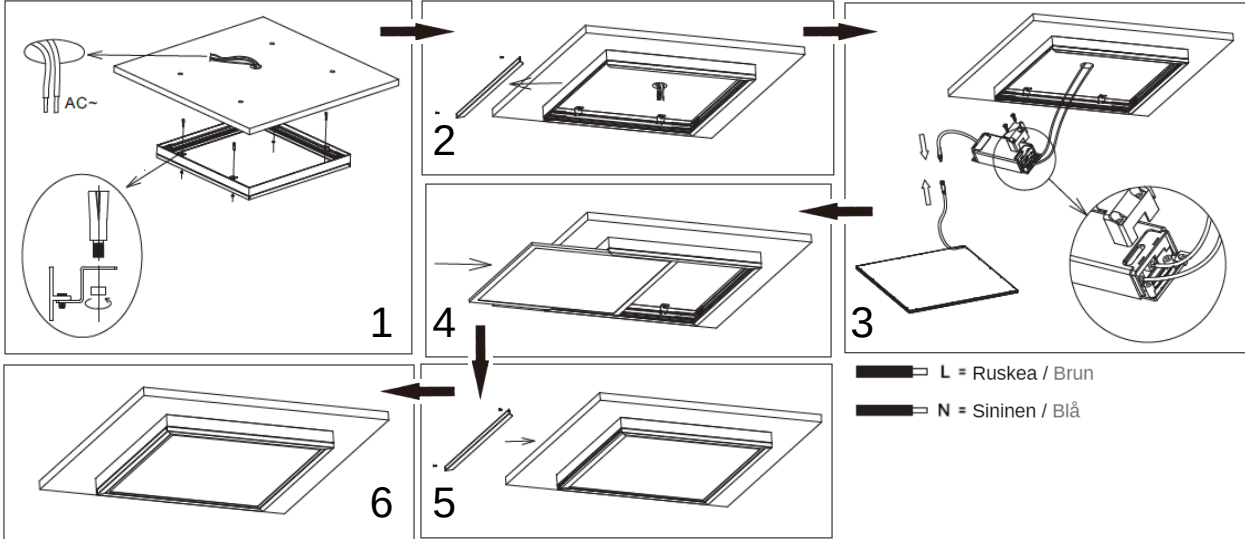
■ L = Ruskea / Brun

■ N = Sininen / Blå

4. Avaa liitäntälaitteen kansi ruuvimeisselillä. Kytke johdot ja sulje kansi / Öppna locket med en skruvmejsel. Anslut ledningarna och stäng lock.



Pinta-asennus / Ytmonterad

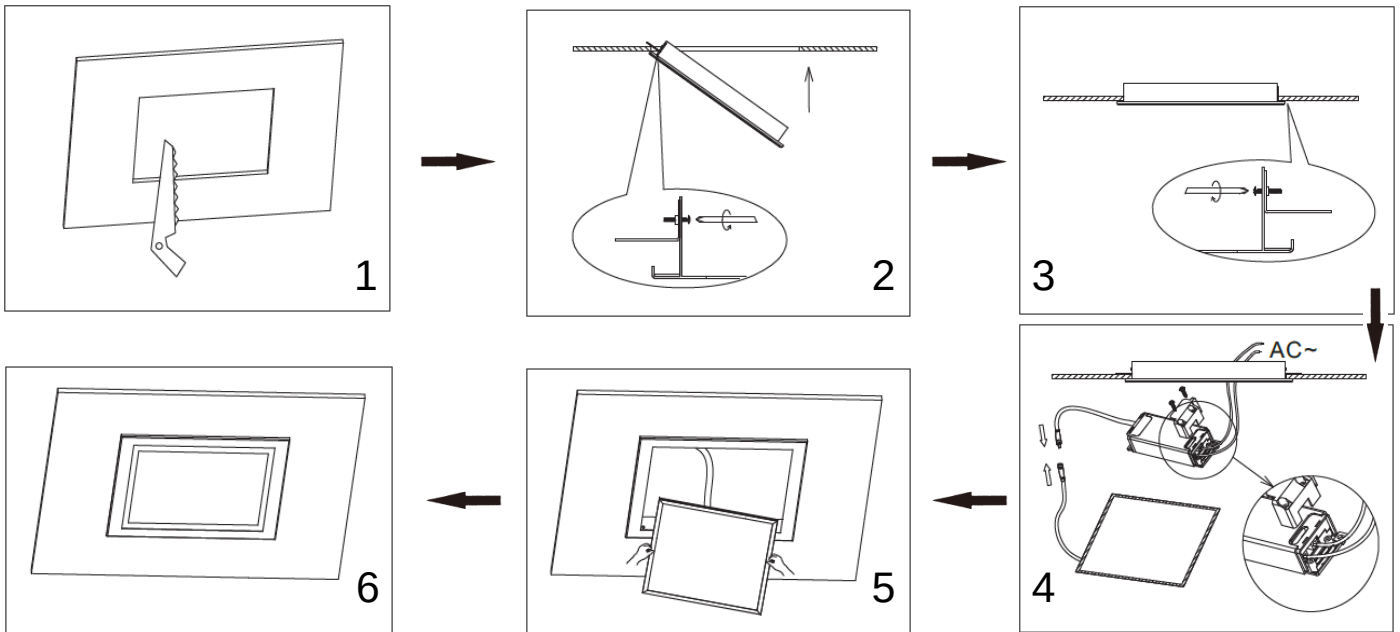


■ L = Ruskea / Brun

■ N = Sininen / Blå

1. Kiinnitä kehys kattoon ruuveilla / Fäst ramen i taket med skruvar.
2. Löysää ruuvit ja irrota kehys / Lossa skruvarna och ta bort ramen.
3. Avaa liitäntälaitteen kansi ruuvimeisselillä. Kytke johdot ja sulje kansi / Öppna locket med en skruvmejsel. Anslut ledningarna och stäng lock.
4. Työnnä LED-paneeli kehykseen / Skjut in LED-panelen i ramen.
5. Kiinnitä kehys ruuveilla / Fäst ramen med skruvar.
6. Varmista, että LED-paneeli ja kehys on kiinnitetty tukevasti. Kytke virta / Se till att LED-panelen och ramen är ordentligt anslutna. Slå på strömmen.

Runko-asennus / Ram montering

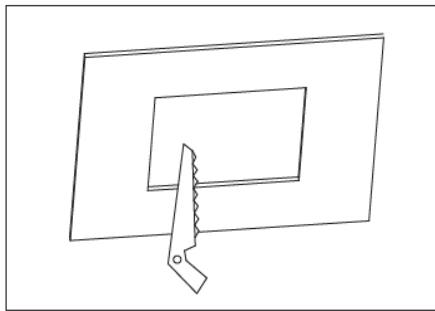


■ L = Ruskea / Brun

■ N = Sininen / Blå

1. Tee reikä kehiksen koon mukaan / Gör ett hål enligt storlek på ramen.
2. Kiinnitä ruuveilla 2kpl pidikkeitä toiselle puolelle kehystä ja aseta sitten kehys paikalleen kattoon / Fäst 2stk klipp på ena sidan av ram med skruv, sätt sedan in den ramen in i taket.
3. Ruuvaa vielä 2kpl pidikkeitä kehiksen toiselle puolen / Skruva på ytterligare två klipp till den andra sidan av ramen.
4. Avaa liitäntälaitteen kansi ruuvimeisselillä. Kytke johdot ja sulje kansi / Öppna locket med en skruvmejsel. Anslut ledningarna och stäng lock.
5. Kiinnitä LED-paneeli kehikseen / Fäste LED-panelen på ramen.
6. Asennus valmis. Kytke virta päälle / Installationen är klar. Slå på strömmen.

Asennus kipsilevyyn / Installation för gipstak

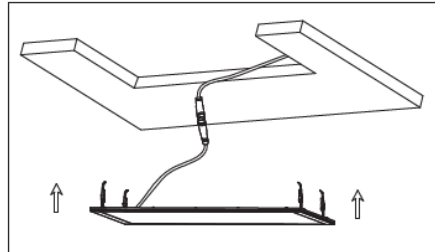
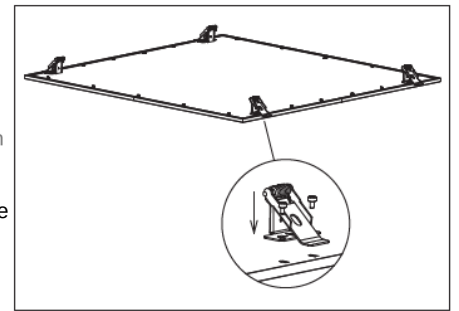


1. Tee reikä LED-paneelin koon mukaan /
Gör ett hål enligt storleken på LED-
panelen.

■ L = Ruskea / Brun

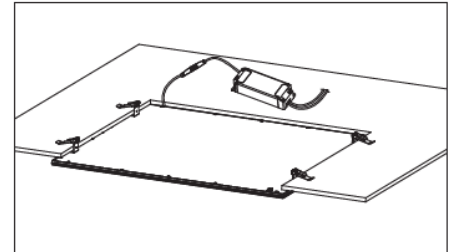
■ N = Sininen / Blå

2. Kiinnitä jouset paneeliin ja kytke
liitäntälaitte / Fäst fjädrarna på
panelen och anslut ballasten.

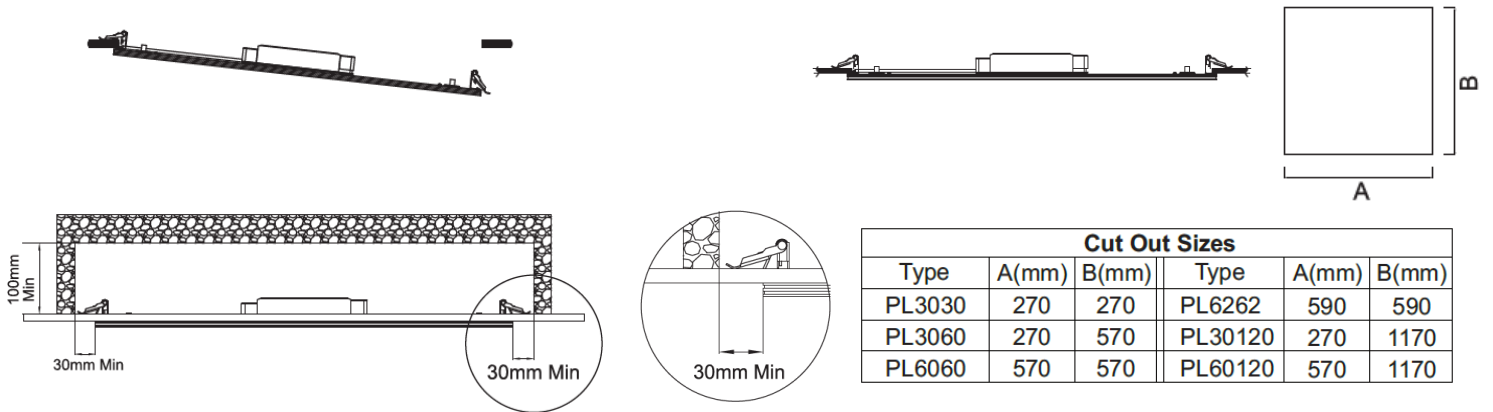


3. Kytke LED-paneeli liitäntälaitteeseen, jännitä
jousiliittimet ylös ja työnnä valaisin paikalleen /
Anslut LED-panel till ballasten, dra åt
fjäderkontaktarna och sätt in armaturen.

4. Keskitä paneeli ja kytke virta /
Centra panelen och slå på
strömmen.



Uppo-asennus (klipsit) / Infälld montering (klämmor).



| Cut Out Sizes | | | | | |
|---------------|-------|-------|---------|-------|-------|
| Type | A(mm) | B(mm) | Type | A(mm) | B(mm) |
| PL3030 | 270 | 270 | PL6262 | 590 | 590 |
| PL3060 | 270 | 570 | PL30120 | 270 | 1170 |
| PL6060 | 570 | 570 | PL60120 | 570 | 1170 |

Tekniset tiedot / Teknisk information

| | | | | |
|-------------------------------|-----------|-----------|-----------|-----------|
| Malli/modell | 471741 | 471821 | 472421 | 472542 |
| Jännite/spänning V | 200-240 | 200-240 | 230 | 200-240 |
| Virta/ström mA | 182 | 78 | 195 | 182 |
| Teho/kraft W | 42 | 18 | 45 | 42 |
| Valovirta/ljusflöde lm | 3900 | 1250 | 3400 | 3900 |
| Värielämpötila/CCT K | 3000/4000 | 3000/4000 | 3000/4000 | 3000/4000 |
| CRI | >80 | >80 | >80 | >80 |
| Valonjakauma/ljusfördelning ° | 120 | 120 | 120 | 120 |
| Pituus/längd mm | 595 | 295 | 1195 | 595 |
| Leveys/bredd mm | 595 | 295 | 295 | 595 |
| Korkeus/höjd mm | 8 | 8 | 12 | 8 |
| Asennusreikä/monteringshål mm | - | - | 1180*280 | - |
| Materiaali/material Al/PC | Al/PC | Al/PC | Al/PC | Al/PC |
| IP-luokka/IP-rating | IP40 | IP40 | IP54 | IP40 |
| Ta °C | 25 | 25 | 25 | 25 |

